

825213-2 ✓ 有效

Timer Connector System

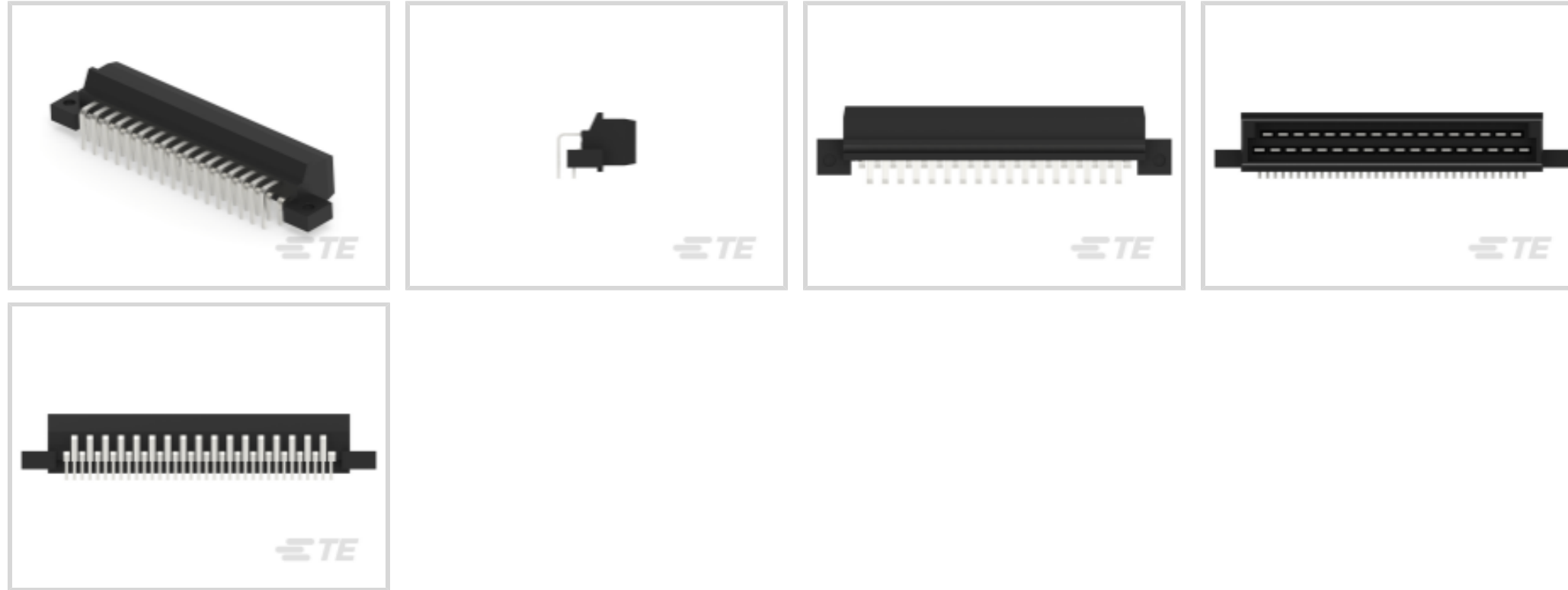
TE 内部编号 825213-2

PCB Mount Header, Right Angle, 35 Position, 5 mm [.197 in]
Centerline, Fully Shrouded, Silver (Ag), Through Hole - Solder,
Timer Connector System

[在 TE 官网查看>](#)



连接器 > PCB 连接器 > PCB 板端连接器及母端 > Low & Medium Power Header



位数: 35

行数: 2

中心线 (间距) : 5 mm [.197 in]

PCB 安装方向: 直角

PCB 端接方法: 通孔 - 焊接

[所有 Low & Medium Power Header \(143\)](#)

产品特性

产品类型特性

混合板端连接器	否
接头类型	全部带罩
可密封	否
连接器和端子端接到	印刷电路板
PCB 连接器组件类型	PCB 安装接头

结构特性

节数	1
信号位置数量	35
位数	35
行数	2
PCB 安装方向	直角

主体特性

--	--

主要产品颜色	黑色
--------	----

接触件特性

对接公端宽度	3 mm[.118 in]
对接公端厚度	.8 mm[.031 in]
端子接触部电镀材料	银 (Ag)
端子类型	公端
端子额定电流 (最大值)	15 A

端接特性

PCB 端接方法	通孔 - 焊接
----------	---------

机械附件

安装孔	带有
面板安装特性	不带
PCB 安装固定类型	安装孔
连接器安装类型	板安装
接合对准	带有
PCB 安装对准	带有
PCB 安装固定	不带

壳体特性

中心线 (间距)	5 mm[.197 in]
----------	---------------

尺寸

连接器长度	114 mm[4.488 in]
连接器宽度	25 mm[.984 in]
PCB 厚度 (建议)	1.6 mm[.063 in]
PCB 的外形高度	17.7 mm[.697 in]

使用环境

工作温度 (最大值)	100 °C[212 °F]
工作温度范围	-30 – 100 °C[-22 – 212 °F]

操作/应用

屏蔽	否
----	---

包装特性

封装数量	176
封装方法	Tray

其他

接口编号

108-5102-1

产品合规性

如需合规文档，请访问 [TE 官网产品页面](#)。>

欧盟RoHS指令2011/65/EU

符合

欧盟ELV指令2000/53/EC

符合

中国电器电子产品有害物质限制使用管理办法（China RoHS 2，工业和信息化部携七部委2016年第32号令

没有超出阈值的受限材料

欧盟REACH法规(EC) No. 1907/2006

欧洲化学品管理局最新发布的SVHC候选清单: 2024年1月 (240)
SVHC候选清单的声明更新至: 2024年1月 (240)
不含REACH SVHC

卤素含量

不含 BFR/CFR/PVC - 但其他来源中的 Br或 Cl > 900 ppm。

焊接工艺能力

不适合采用焊接工艺

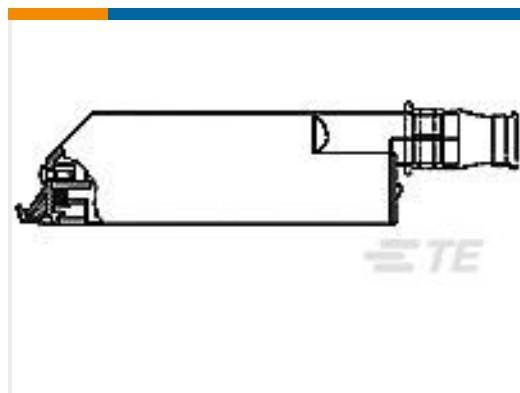
产品合规免责声明

此信息基于对供应商的合理调查以及TE对供应商提供的信息的现有认知。此信息可能发生变化。经TE确认符合欧盟RoHS的产品编号，产品均质材料中铅、六价铬、汞、PBB、PBDE、DEHP、BBP、DBP和DIBP的最大浓度不超过0.1%，镉的最大浓度不超过0.01%或符合指令2011/65/EU(RoHS2)及其修订指令规定的豁免。根据2011/65/EU指令要求电子电气产品需要进行CE标识。元器件产品通常无需进行CE标识。经TE确认符合欧盟ELV指令的产品编号，产品均质材料中，铅、六价铬和汞的最大浓度不超过0.1%，镉的最大浓度不超过0.01%（按重量计算），或符合指令2000/53/EC(ELV)附录中规定的豁免。关于欧盟REACH法规，TE目前提供的此产品编号的物品中高度关注物质(SVHC)的信息是基于欧洲化学品管理局(ECHA)最新发布的“物品中物质的要求指南”，链接如下：<https://echa.europa.eu/guidance-documents/guidance-on-reach>

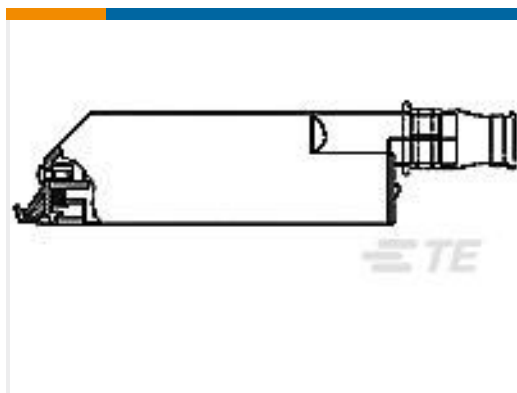
配套部件



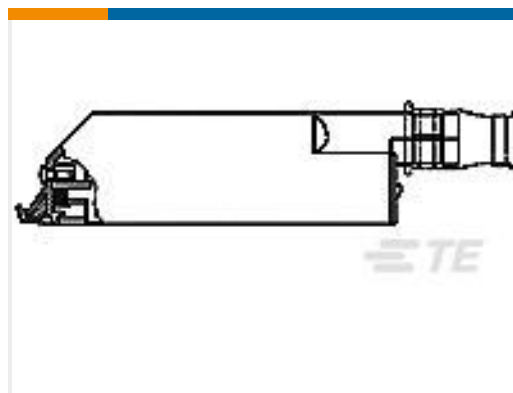
TE 产品编号 CAT-T4827-CH8172
Timer Connector Housing



TE 产品编号 827663-5
35P JUNIOR-TIMER GH



TE 产品编号 827663-6
35P JUNIOR-TIMER HOUSING



TE 产品编号 826000-1
35P HSG JR TIMER KIT

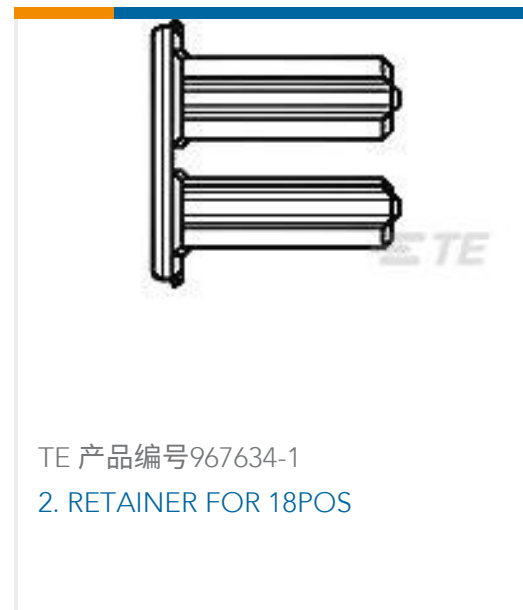


该系列中的其他产品 | Timer Connector System



客户还购买了





文档

产品图纸

35P MESSERLEISTE

英文版本

CAD 文件

3D PDF

英文版本

下载查看

[ENG_CVM_825213-2_L.2d_dxf.zip](#)

英文版本

下载查看

[ENG_CVM_825213-2_L.3d_igs.zip](#)

英文版本

下载查看

[ENG_CVM_825213-2_L.3d_stp.zip](#)

英文版本

3D PDF

3D

下载查看

[ENG_CVM_CVM_825213-2_T.2d_dxf.zip](#)

英文版本

下载查看

[ENG_CVM_CVM_825213-2_T.3d_igs.zip](#)

英文版本

下载查看

[ENG_CVM_CVM_825213-2_T.3d_stp.zip](#)

英文版本



下载CAD文件代表我接受和同意[使用条款](#)。