

342A124-3/42-0 ✓ 有效

RAYCHEM

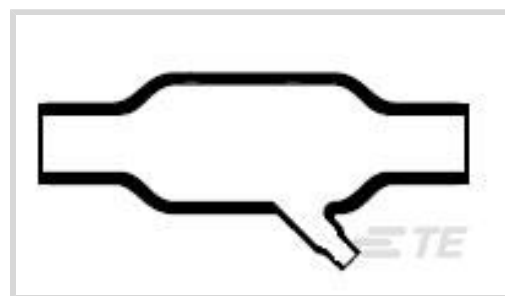
TE 内部编号 823805-000

Cable Transitions & Breakouts, Y Shape, 3 Branches , 3, 10, -55 – 135 °C [-67 – 275 °F], 42, Occasional Fluid Exposure

[在 TE 官网查看>](#)



线路保护与管理 > 热缩模件 > 电缆转接点和分线点



模制部件形状: Y形

分支/支脚数量: 3

材料代码: 3

材料系统代码: 10

粘合要求: 粘合剂预涂膜

产品特性

产品类型特性

模制部件形状

Y形

结构特性

分支/支脚数量

3

粘合要求

粘合剂预涂膜

主体特性

主要产品材料

半刚性改性聚烯烃, 半刚性改性聚烯烃

材料代码

3

材料系统代码

10

尺寸

内径范围 (支脚 2)

6.1 – 13.2 mm [.24 – .52 in]

内径范围 (主体)

12.4 – 26.9 mm [.49 – 1.06 in]

内径范围 (支脚 1)

6.1 – 13.2 mm [.24 – .52 in]

使用环境

工作温度范围

-55 – 135 °C [-67 – 275 °F]

电阻保护

偶尔暴露在液体中

其他

尺寸代码

124

模制部件形状代码

342A

粘合剂代码

42

产品合规性

如需合规文档，请访问 [TE 官网产品页面](#)。>

欧盟RoHS指令2011/65/EU

符合

欧盟ELV指令2000/53/EC

符合

中国电器电子产品有害物质限制使用管理办法（China RoHS 2，工业和信息化部携七部委2016年第32号令

没有超出阈值的受限材料

欧盟REACH法规(EC) No. 1907/2006

欧洲化学品管理局最新发布的SVHC候选清单: 2024年1月 (240)
SVHC候选清单的声明更新至: 2024年1月 (240)
不含REACH SVHC

卤素含量

非低卤素 - 包含 Br 或 Cl > 900 ppm。

焊接工艺能力

不适合采用焊接工艺

产品合规免责声明

此信息基于对供应商的合理调查以及TE对供应商提供的信息的现有认知。此信息可能发生变化。经TE确认符合欧盟RoHS的产品编号，产品均质材料中铅、六价铬、汞、PBB、PBDE、DEHP、BBP、DBP和DIBP的最大浓度不超过0.1%，镉的最大浓度不超过0.01%或符合指令2011/65/EU(RoHS2)及其修订指令规定的豁免。根据2011/65/EU指令要求电子电气产品需要进行CE标识。元器件产品通常无需进行CE标识。经TE确认符合欧盟ELV指令的产品编号，产品均质材料中，铅、六价铬和汞的最大浓度不超过0.1%，镉的最大浓度不超过0.01%（按重量计算），或符合指令2000/53/EC(ELV)附录中规定的豁免。关于欧盟REACH法规，TE目前提供的此产品编号的物品中高度关注物质(SVHC)的信息是基于欧洲化学品管理局(ECHA)最新发布的“物品中物质的要求指南”，链接如下：<https://echa.europa.eu/guidance-documents/guidance-on-reach>

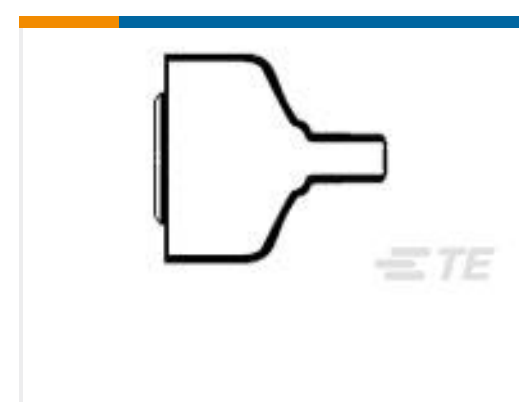
客户还购买了



TE 产品编号YDTS26F15-19SCV001
PLUG ASSY



TE 产品编号2-1589457-1
SSM005SC2DC018N = WDUALOBE



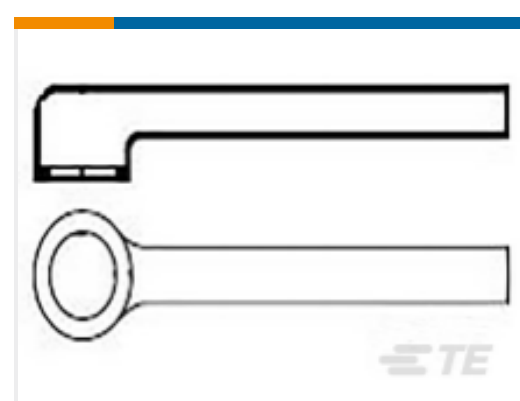
TE 产品编号807369-000
214A032-3/42-0



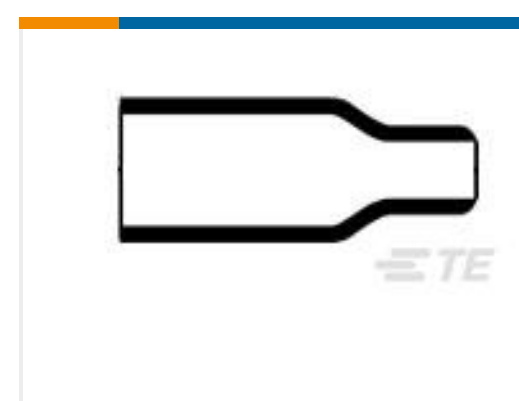
TE 产品编号E34762-000
382W042-3/42-0



TE 产品编号035521-000
TXR40AC00-2408AI



TE 产品编号468581-000
小尺寸热缩护套：吹塑，有嘴，直角



TE 产品编号814372-000
202A163-4-0



TE 产品编号YDTS20T13-98PBV001
RECP ASSY



文档

产品图纸

[342A124-3/42-0](#)

英文版本

数据表/目录页

[1654025_Sec4_-3](#)

英文版本

[Raychem Molded Parts Visual Guide](#)

英文版本

产品规格

[产品规格](#)

英文版本