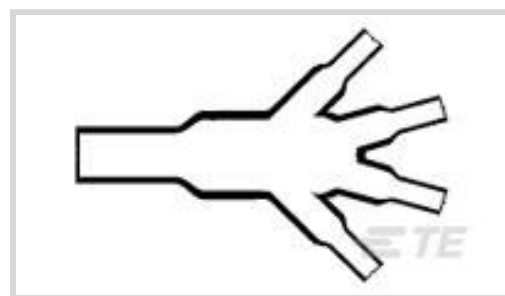




线路保护与管理 > 热缩模件 > 电缆转接点和分线点



模制部件形状: Y形

分支/支脚数量: 5

材料代码: 3

材料系统代码: 10

粘合要求: **粘合剂需单独购买**

## 产品特性

### 产品类型特性

模制部件形状	Y形
--------	----

### 结构特性

分支/支脚数量	5
粘合要求	粘合剂需单独购买

### 主体特性

主要产品材料	半刚性改性聚烯烃, 半刚性改性聚烯烃
材料代码	3
材料系统代码	10

### 尺寸

内径范围 (支脚 2)	6.9 – 13.2 mm [.27 – .52 in]
内径范围 (支脚 3)	6.9 – 13.2 mm [.27 – .52 in]
内径范围 (主体)	13 – 26.9 mm [.51 – 1.06 in]
内径范围 (支脚 1)	6.9 – 13.2 mm [.27 – .52 in]
内径范围 (支脚 4)	6.9 – 13.2 mm [.27 – .52 in]

### 使用环境

工作温度范围	-55 – 135 °C [-67 – 275 °F]
电阻保护	偶尔暴露在液体中

### 其他

尺寸代码	043
模制部件形状代码	562A

## 产品合规性

如需合规文档，请访问 [TE 官网产品页面](#)。>

欧盟RoHS指令2011/65/EU	符合
欧盟ELV指令2000/53/EC	符合
中国电器电子产品有害物质限制使用管理办法（China RoHS 2，工业和信息化部携七部委2016年第32号令	没有超出阈值的受限材料
欧盟REACH法规(EC) No. 1907/2006	欧洲化学品管理局最新发布的SVHC候选清单: 2024年1月（240） SVHC候选清单的声明更新至: 2024年1月（240） 不含REACH SVHC
卤素含量	非低卤素 - 包含 Br 或 Cl > 900 ppm。
焊接工艺能力	不适合采用焊接工艺

### 产品合规免责声明

此信息基于对供应商的合理调查以及TE对供应商提供的信息的现有认知。此信息可能发生变化。经TE确认符合欧盟RoHS的产品编号，产品均质材料中铅、六价铬、汞、PBB、PBDE、DEHP、BBP、DBP和DIBP的最大浓度不超过0.1%，镉的最大浓度不超过0.01%或符合指令2011/65/EU(RoHS2)及其修订指令规定的豁免。根据2011/65/EU指令要求电子电气产品需要进行CE标识。元器件产品通常无需进行CE标识。经TE确认符合欧盟ELV指令的产品编号，产品均质材料中，铅、六价铬和汞的最大浓度不超过0.1%，镉的最大浓度不超过0.01%（按重量计算），或符合指令2000/53/EC(ELV)附录中规定的豁免。关于欧盟REACH法规，TE目前提供的此产品编号的物品中高度关注物质（SVHC）的信息是基于欧洲化学品管理局（ECHA）最新发布的“物品中物质的要求指南”，链接如下：<https://echa.europa.eu/guidance-documents/guidance-on-reach>

## 配套部件

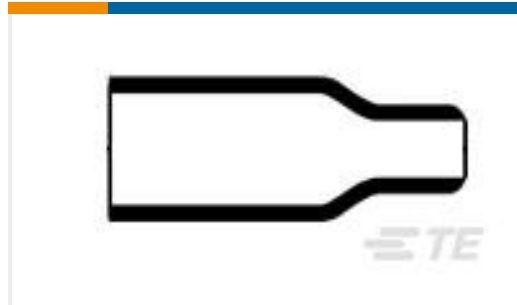


TE 产品编号 890060-000  
S1017-1.0X50

## 客户还购买了



TE 产品编号5053262043  
RNF-100-3/4-4-STK



TE 产品编号813854-000  
202A153-3-0



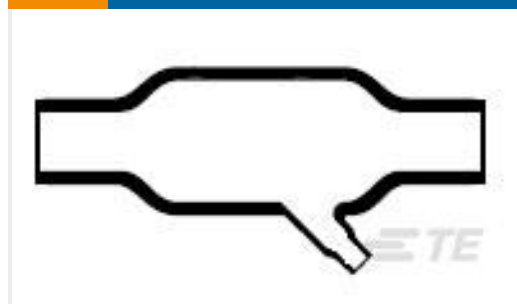
TE 产品编号6-1625984-4  
HSA50 4R7 5%



TE 产品编号D00409-000  
RNF-100-MINI-SPL-3/64-BK



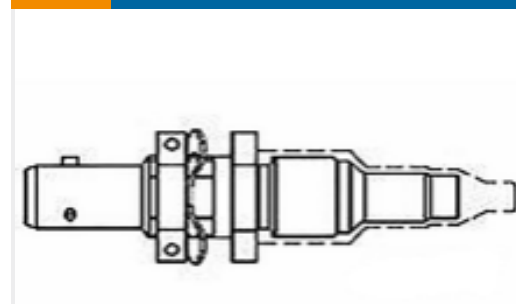
TE 产品编号820169-000  
562A054-25-0



TE 产品编号416486-000  
342A024-25/225-0



TE 产品编号1-1377173-4  
SMP 0-0165004-0



TE 产品编号491952-000  
DK-621-0050-1P

## 文档

### 产品图纸

[562A043-3-0](#)

英文版本

### 数据表/目录页

[1654025\\_Sec4\\_-3](#)

英文版本

[Raychem Molded Parts Visual Guide](#)

英文版本

### 产品规格

[产品规格](#)

英文版本