

RBK-ILS-125-3A-0-65MM ✓ 有效

RAYCHEM | RAYCHEM RBK-ILS

TE 内部编号 8208596003

Black, 4:1, Dual Wall Tubing, Shrinks To .118 in [3 mm], Irradiated Modified Polyolefin, .551 in [14 mm] Inner Diameter, RAYCHEM RBK-ILS

[在 TE 官网查看>](#)



热缩管 > RBK-ILS 热缩管



主要产品颜色: 黑色

墙面类型: 双壁

原始内径 (最小值): 14 mm [.551 in]

收缩后内径 (最大值): 3 mm [.118 in]

收缩率: 4:1

[所有 RBK-ILS 热缩管 \(73\)](#)

产品特性

产品类型特性

墙面类型	双壁
------	----

主体特性

流体类型	典型汽车液体, 水
------	-----------

主要产品颜色	黑色
--------	----

收缩率	4:1
-----	-----

主要产品材料	辐照改性聚烯烃
--------	---------

灵活性	半刚性
-----	-----

尺寸

恢复的壁厚 (公差)	2.15 mm [.085 in]
------------	-------------------

产品长度	65 mm [2.559 in]
------	------------------

原始内径 (最小值)	14 mm [.551 in]
------------	-----------------

收缩后内径 (最大值)	3 mm [.118 in]
-------------	----------------

热缩管尺寸范围	3 – 14 mm [.118 – .551 in]
---------	----------------------------

使用环境

收缩温度 (最小值)	135 °C
------------	--------

电阻属性	浸入保护, 湿度
------	----------

热缩管易燃性类型	阻燃
----------	----

工组温度范围	-40 – 125 °C
--------	--------------

收缩温度	110 °C
------	--------

操作/应用

机械阻力	摩擦, 液体
------	--------

产品供货情况

适用区域	全球, 全球
------	--------

包装特性

封装方法	Box
------	-----

其他

符合低释气要求	否
---------	---

产品来源	捷克共和国
------	-------

产品合规性

如需合规文档，请访问 [TE 官网产品页面](#)。>

欧盟RoHS指令2011/65/EU	符合
--------------------	----

欧盟ELV指令2000/53/EC	符合
-------------------	----

中国电器电子产品有害物质限制使用管理办法（China RoHS 2，工业和信息化部携七部委2016年第32号令	没有超出阈值的受限材料
---	-------------

欧盟REACH法规(EC) No. 1907/2006	欧洲化学品管理局最新发布的SVHC候选清单: 2024年1月 (240) SVHC候选清单的声明更新至: 2024年1月 (240) 不含REACH SVHC
-----------------------------	---

卤素含量	低卤素 - 每种匀质材料的 Br、Cl、F、I < 900 ppm。也不含 BFR/CFR/PVC
------	---

焊接工艺能力	不适合采用焊接工艺
--------	-----------

产品合规免责声明

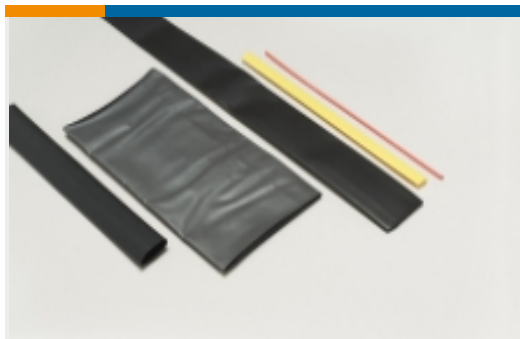
此信息基于对供应商的合理调查以及TE对供应商提供的信息的现有认知。此信息可能发生变化。经TE确认符合欧盟RoHS的产品编号，产品均质材料中铅、六价铬、汞、PBB、PBDE、DEHP、BBP、DBP和DIBP的最大浓度不超过0.1%，镉的最大浓度不超过0.01%或符合指令2011/65/EU(RoHS2)及其修订指令规定的豁免。根据2011/65/EU指令要求电子电气产品需要进行CE标识。元器件产品通常无需进行CE标识。经TE确认符合欧盟ELV指令的产品编号，产品均质材料中，铅、六价铬和汞的最大浓度不超过0.1%，镉的最大浓度不超过0.01%（按重量计算），或符合指令2000/53/EC(ELV)附录中规定的豁免。关于欧盟REACH法规，TE目前提供的此产品编号的物品中高度关注物质(SVHC)的信息是基于欧洲化学品管理局(ECHA)最新发布的“物品中物质的要求指南”，链接如下：<https://echa.europa.eu/guidance-documents/guidance-on-reach>

配套部件



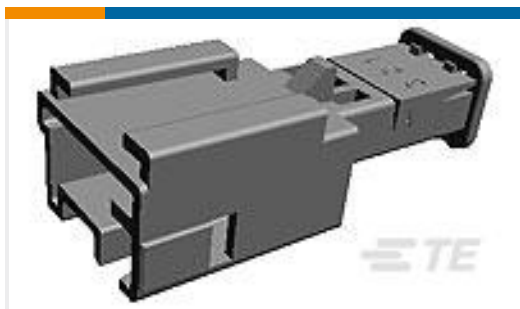
TE 产品编号 EG1114-000
CV1981-ST-230V1600W-EU

该系列中的其他产品 | RAYCHEM RBK-ILS



热缩管(73)

客户还购买了



TE 产品编号953698-2
3POS MOS TAB



TE 产品编号1564724-3
1.5MM SFC, CONTACT



TE 产品编号5428156022
LSTT1 热缩管



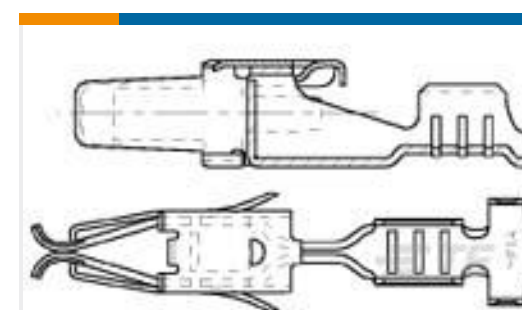
TE 产品编号CV08896001
QSZH-125-NR4-30MM



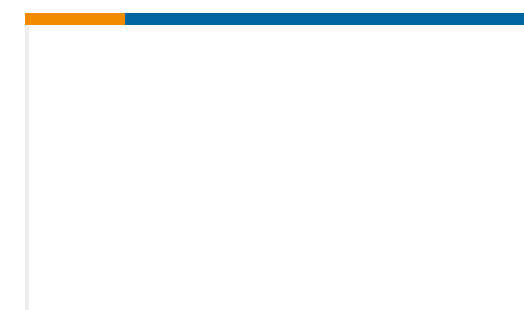
TE 产品编号7121976007
RBK-VWS 热缩管



TE 产品编号770071-1
03P .093 COMM P&S RECPT HSG



TE 产品编号144432-1
JPT F REC 2.8 Contact SRC Sn



TE 产品编号2713376002
SASR-NR504-X-15MM

文档

产品图纸

[RBK-ILS-125-3A-0-65MM](#)

英文版本

数据表/目录页

[Measuring_Single_Wall_Tubing](#)

英文版本



[Selecting_Correct_Tubing_1216](#)

英文版本

[RBK-ILS Pages from 1654296-3](#)

英文版本

[产品规格](#)

[质量规范](#)

英文版本