



线缆 > 连接线



电缆类型: FlexLite HT

工作电压: 600 V

线缆绝缘材料: 辐照交联改性 ETFE, 辐照交联改性 ETFE

导体材料: 镀锡铜, 镀锡铜, 镀锡铜, 镀锡铜, 镀锡铜

线径: 21 AWG

产品特性

产品类型特性

电缆种类	初级, 绞线
------	--------

结构特性

导体数量	1
股数	19

电气特征

电阻额定值条件 (最大值)	40.1 Ω/1000 英尺 (68°F 时)
工作电压	600 V

主体特性

线缆绝缘材料	辐照交联改性 ETFE, 辐照交联改性 ETFE
导体材料	镀锡铜, 镀锡铜, 镀锡铜, 镀锡铜, 镀锡铜
电线颜色 (基准)	白色

尺寸

重量 (标称)	5.59 kg/km
电缆绝缘厚度	.15 mm[.006 in]
电缆外径	1.24 – 1.31 mm[.049 – .051 in]
导体直径范围	.86 – .88 mm[.034 – .035 in]
线径	.5 mm ²



使用环境

电缆类型	FlexLite HT
工组温度范围	-65 – 200 °C

产品合规性

如需合规文档，请访问 [TE 官网产品页面](#)。>

欧盟RoHS指令2011/65/EU	符合
欧盟ELV指令2000/53/EC	符合
中国电器电子产品有害物质限制使用管理办法（China RoHS 2，工业和信息化部携七部委2016年第32号令	没有超出阈值的受限材料
欧盟REACH法规(EC) No. 1907/2006	欧洲化学品管理局最新发布的SVHC候选清单: 2024年1月（240） SVHC候选清单的声明更新至: 2024年1月（240） 不含REACH SVHC
卤素含量	超出范围 - 不受卤素要求的限制
焊接工艺能力	不适合采用焊接工艺

产品合规免责声明

此信息基于对供应商的合理调查以及TE对供应商提供的信息的现有认知。此信息可能发生变化。经TE确认符合欧盟RoHS的产品编号，产品均质材料中铅、六价铬、汞、PBB、PBDE、DEHP、BBP、DBP和DIBP的最大浓度不超过0.1%，镉的最大浓度不超过0.01%或符合指令2011/65/EU(RoHS2)及其修订指令规定的豁免。根据2011/65/EU指令要求电子电气产品需要进行CE标识。元器件产品通常无需进行CE标识。经TE确认符合欧盟ELV指令的产品编号，产品均质材料中，铅、六价铬和汞的最大浓度不超过0.1%，镉的最大浓度不超过0.01%（按重量计算），或符合指令2000/53/EC(ELV)附录中规定的豁免。关于欧盟REACH法规，TE目前提供的此产品编号的物品中高度关注物质（SVHC）的信息是基于欧洲化学品管理局（ECHA）最新发布的“物品中物质的要求指南”，链接如下：<https://echa.europa.eu/guidance-documents/guidance-on-reach>

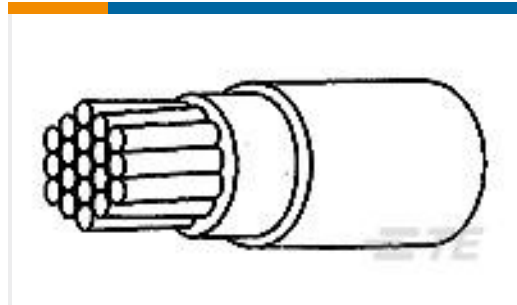
配套部件



客户还购买了



TE 产品编号4159206001
DSPL-NR1-X-50MM



TE 产品编号2046713001
FLT0111-0.50-2



TE 产品编号928931-2
FF 110 (2.8 X 0.8 MM) TAB PTP
CUZN30



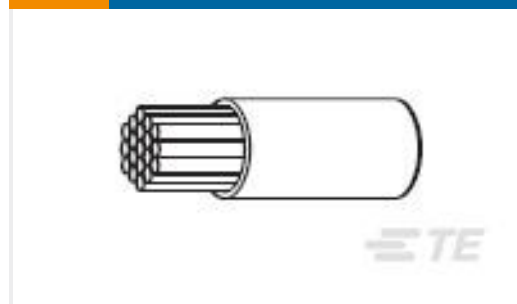
TE 产品编号336841-000
B-106-1991



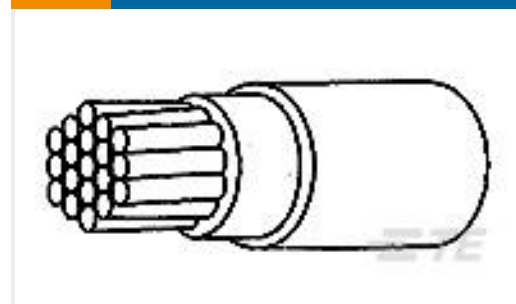
TE 产品编号6-1879208-7
CPF 0402 5K6 0.1% 25PPM 1K RL



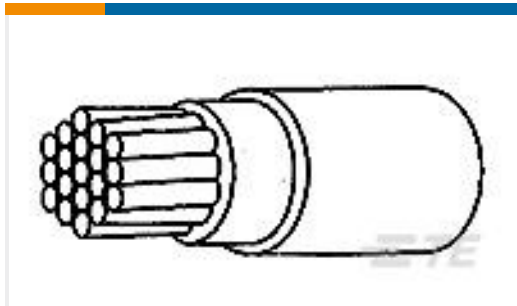
TE 产品编号CD02143001
FLHTC0311-0.25-4



TE 产品编号2079373003
FLHTC0311-0.35-0



TE 产品编号8974113001
FLT0111-0.50-4



TE 产品编号5449653001
FLT0111-0.50-9

文档

产品图纸

[FLHTC0311-0.50-9](#)

英文版本

数据表/目录页

[1654025_Sec9_FlexLite](#)

英文版本