

301A513-51-0 ✓ 有效

RAYCHEM

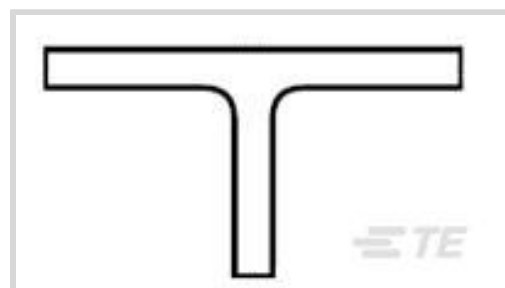
TE 内部编号 819102-000

Cable Transitions & Breakouts, T Shape, 3 Branches , 51, 20, -55 – 135 °C [-67 – 275 °F], S1124, Long-Term Fluid Immersion at High Temperatures

[在 TE 官网查看>](#)



线路保护与管理 > 热缩模件 > 电缆转接点和分线点



模制部件形状: T 形

分支/支脚数量: 3

材料代码: 51

材料系统代码: 20

粘合要求: 粘合剂需单独购买

## 产品特性

### 产品类型特性

模制部件形状	T 形
--------	-----

### 结构特性

分支/支脚数量	3
粘合要求	粘合剂需单独购买

### 主体特性

主要产品材料	改性氟硅弹性体
材料代码	51
材料系统代码	20

### 尺寸

内径范围 (支脚 2)	20.1 – 40.1 mm [.79 – 1.58 in]
内径范围 (主体)	20.1 – 60.2 mm [.79 – 2.37 in]
内径范围 (支脚 1)	20.1 – 40.1 mm [.79 – 1.58 in]

### 使用环境

工作温度范围	-55 – 135 °C [-67 – 275 °F]
电阻保护	高温下长期浸泡

### 操作/应用

机械阻力	液体
------	----

## 其他

尺寸代码	513
模制部件形状代码	301A
粘合剂代码	S1124

## 产品合规性

如需合规文档，请访问 [TE 官网产品页面](#)。>

欧盟RoHS指令2011/65/EU	符合
欧盟ELV指令2000/53/EC	符合
中国电器电子产品有害物质限制使用管理办法（China RoHS 2，工业和信息化部携七部委2016年第32号令	没有超出阈值的受限材料
欧盟REACH法规(EC) No. 1907/2006	欧洲化学品管理局最新发布的SVHC候选清单: 2024年1月（240） SVHC候选清单的声明更新至: 2024年1月（240） 不含REACH SVHC
卤素含量	非低卤素 - 包含 Br 或 Cl > 900 ppm。
焊接工艺能力	不适合采用焊接工艺

### 产品合规免责声明

此信息基于对供应商的合理调查以及TE对供应商提供的信息的现有认知。此信息可能发生变化。经TE确认符合欧盟RoHS的产品编号，产品均质材料中铅、六价铬、汞、PBB、PBDE、DEHP、BBP、DBP和DIBP的最大浓度不超过0.1%，镉的最大浓度不超过0.01%或符合指令2011/65/EU(RoHS2)及其修订指令规定的豁免。根据2011/65/EU指令要求电子电气产品需要进行CE标识。元器件产品通常无需进行CE标识。经TE确认符合欧盟ELV指令的产品编号，产品均质材料中，铅、六价铬和汞的最大浓度不超过0.1%，镉的最大浓度不超过0.01%（按重量计算），或符合指令2000/53/EC(ELV)附录中规定的豁免。关于欧盟REACH法规，TE目前提供的此产品编号的物品中高度关注物质（SVHC）的信息是基于欧洲化学品管理局（ECHA）最新发布的“物品中物质的要求指南”，链接如下：<https://echa.europa.eu/guidance-documents/guidance-on-reach>

## 配套部件



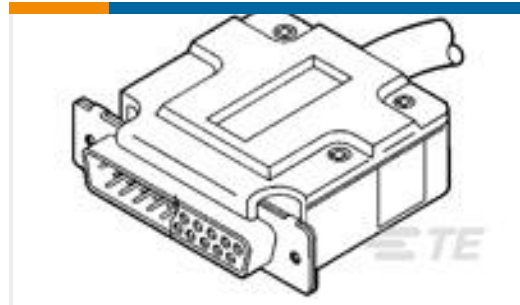
## 客户还购买了



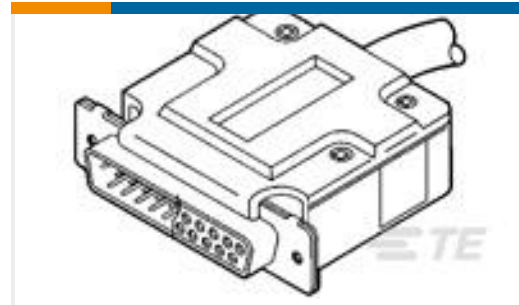
TE 产品编号53417-1  
TERMINAL,PIDG PVF2 R 16-14 8



TE 产品编号890103-000  
S1124-TAPE-0.75X100-FT



TE 产品编号207470-1  
CABLE CLAMP KIT,SZ 2



TE 产品编号207467-1  
CABLE CLAMP KIT,SZ 1



TE 产品编号60619-1  
CMNL SOK PTPBR L/P



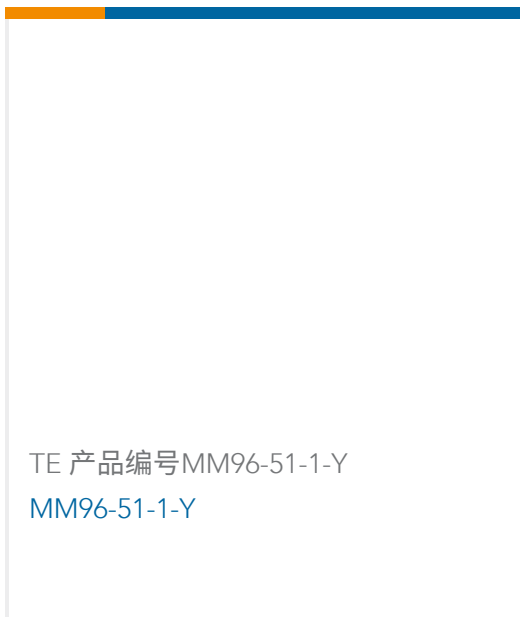
TE 产品编号1-480424-0  
04P CMNL PLUG HSG F/H NATL



TE 产品编号90575-1  
SDE UMNL 20-14 AWG ASSY



TE 产品编号1532176-4  
M83513/04-F04N, MCKS-N1-B-37S6G9-36.0



TE 产品编号MM96-51-1-Y  
MM96-51-1-Y

## 文档

### 产品图纸

[301A513-51-0](#)

英文版本

### 数据表/目录页

[1654025\\_Sec4\\_-51](#)

英文版本

[Raychem Molded Parts Visual Guide](#)

英文版本

### 产品规格

[产品规格](#)

英文版本