

222D221-4-0 ✓ 有效

RAYCHEM

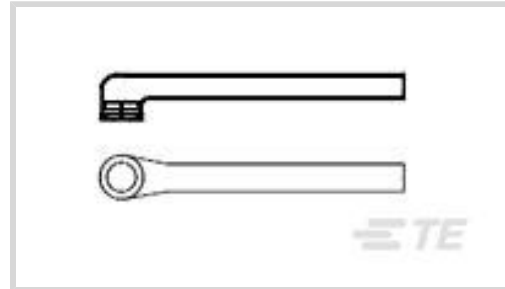
TE 内部编号 814516-000

Heat Shrink Boots, Right Angle, Size 222, Lipped, 4, 10, Adhesive  
Purchased Separately Adhesive Requirement, -55 – 135 °C [-67 –  
275 °F]

[在 TE 官网查看>](#)



线路保护与管理 > 热缩模块 > 热缩护套 > 小尺寸热缩护套：聚合物成型，有嘴，直角



主体方向: **直角**

模制部件形状代码: 222

有嘴: **是**

材料代码: 4

材料系统代码: 10

[所有 小尺寸热缩护套：聚合物成型，有嘴，直角 \(72\)](#)

## 产品特性

### 结构特性

有嘴	是
粘合要求	粘合剂需单独购买

### 主体特性

主要产品材料	柔性改性聚烯烃, 柔性改性聚烯烃
材料代码	4
材料系统代码	10

### 壳体特性

主体方向	直角
------	----

### 尺寸

兼容电缆直径（最大值）	10 mm, 11 mm, 8 mm, 9 mm[.314 in][.35 in][.39 in][.43 in]
兼容电缆直径范围	7.4 – 16 mm[7.4 – 17 in]

### 使用环境

工作温度范围	-55 – 135 °C[-67 – 275 °F]
电阻保护	偶尔暴露在液体中

### 行业标准

与已批准的标准产品兼容

SAE AS I 81765/1，类型 II, UL 224，文件 E85381

## 其他

模制部件形状代码

222

## 产品合规性

如需合规文档，请访问 [TE 官网产品页面](#)。>

欧盟RoHS指令2011/65/EU

符合

欧盟ELV指令2000/53/EC

符合

中国电器电子产品有害物质限制使用管理办法（China RoHS 2，工业和信息化部携七部委2016年第32号令

没有超出阈值的受限材料

欧盟REACH法规(EC) No. 1907/2006

欧洲化学品管理局最新发布的SVHC候选清单: 2024年1月 (240)  
SVHC候选清单的声明更新至: 2024年1月 (240)  
不含REACH SVHC

卤素含量

非低卤素 - 包含 Br 或 Cl &gt; 900 ppm。

焊接工艺能力

不适合采用焊接工艺

## 产品合规免责声明

此信息基于对供应商的合理调查以及TE对供应商提供的信息的现有认知。此信息可能发生变化。经TE确认符合欧盟RoHS的产品编号，产品均质材料中铅、六价铬、汞、PBB、PBDE、DEHP、BBP、DBP和DIBP的最大浓度不超过0.1%，镉的最大浓度不超过0.01%或符合指令2011/65/EU(RoHS2)及其修订指令规定的豁免。根据2011/65/EU指令要求电子电气产品需要进行CE标识。元器件产品通常无需进行CE标识。经TE确认符合欧盟ELV指令的产品编号，产品均质材料中，铅、六价铬和汞的最大浓度不超过0.1%，镉的最大浓度不超过0.01%（按重量计算），或符合指令2000/53/EC(ELV)附录中规定的豁免。关于欧盟REACH法规，TE目前提供的此产品编号的物品中高度关注物质（SVHC）的信息是基于欧洲化学品管理局（ECHA）最新发布的“物品中物质的要求指南”，链接如下：<https://echa.europa.eu/guidance-documents/guidance-on-reach>

## 配套部件

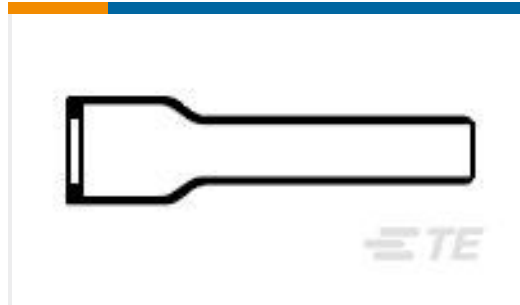


TE 产品编号 890060-000  
S1017-1.0X50

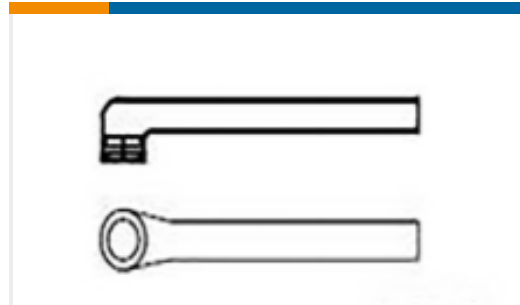
## 客户还购买了



TE 产品编号6418370001  
TMS-SCE-1/8-2.0-4



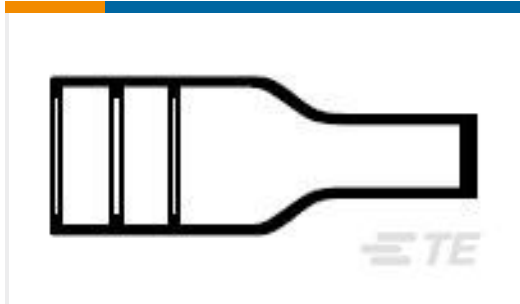
TE 产品编号814495-000  
202D221-4-0



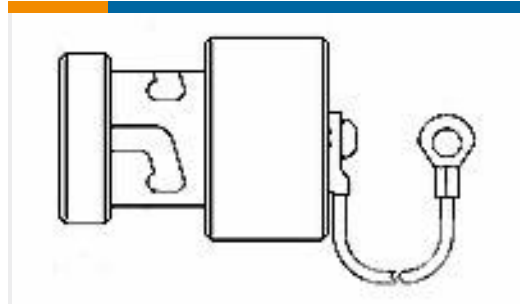
TE 产品编号808396-000  
小尺寸热缩护套：聚合物成型，有嘴，直角



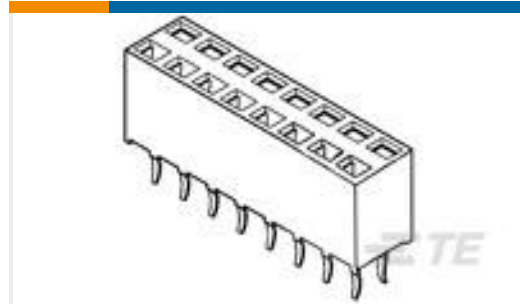
TE 产品编号2-327956-1  
PIDG RECT 22-16COMM 22-18MIL 6



TE 产品编号CR3040-000  
202D132-4-37-0



TE 产品编号732412-000  
D-600-0065



TE 产品编号1-215307-0  
2X10P HV100 REC CON. TE, 7.0MM

## 文档

### 产品图纸

[222D221-4-0](#)

英文版本

### 数据表/目录页

[1654025\\_Sec4\\_-4](#)

英文版本

[Raychem Molded Parts Visual Guide](#)

英文版本

### 产品规格

[产品规格](#)

英文版本