

202K142-3-0 ✓ 有效

RAYCHEM

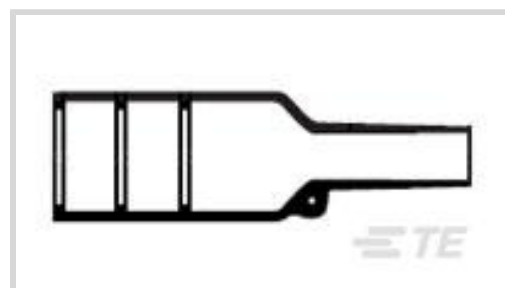
TE 内部编号 812996-000

Heat Shrink Boots, Straight, Size 202, Lipped, 3, 10, Adhesive
Purchased Separately Adhesive Requirement, -55 – 135 °C [-67 – 275 °F]

[在 TE 官网查看>](#)



线路保护与管理 > 热缩模块 > 热缩护套 > 球形热缩护套：有嘴，直形



主体方向: 直式

模制部件形状代码: 202

有嘴: 是

材料代码: 3

材料系统代码: 10

[所有 球形热缩护套：有嘴，直形 \(370\)](#)

产品特性

结构特性

| | |
|------|----------|
| 有嘴 | 是 |
| 粘合要求 | 粘合剂需单独购买 |

主体特性

| | |
|--------|--------------------|
| 主要产品材料 | 半刚性改性聚烯烃, 半刚性改性聚烯烃 |
| 材料代码 | 3 |
| 材料系统代码 | 10 |

壳体特性

| | |
|------|----|
| 主体方向 | 直式 |
|------|----|

尺寸

| | |
|--------------|--|
| 兼容电缆直径 (最大值) | 10 mm, 11 mm, 12 mm, 14 mm, 8 mm, 9 mm [.314 in][.35 in][.39 in][.43 in][.47 in][.55 in] |
| 兼容电缆直径范围 | 7.1 – 16 mm [7.1 – 17 in] |

使用环境

| | |
|--------|-----------------------------|
| 工作温度范围 | -55 – 135 °C [-67 – 275 °F] |
| 电阻保护 | 偶尔暴露在液体中 |

行业标准

与已批准的标准产品兼容

BS-G-198-5-DA, DEF Std 59-97 第 3 版类型 DA, SAE AS I 81765/1, 类型 I, UL 224, 文件 E85381

其他

模制部件形状代码

202

产品合规性

如需合规文档，请访问 [TE 官网产品页面](#)。>

欧盟RoHS指令2011/65/EU

符合

欧盟ELV指令2000/53/EC

符合

中国电器电子产品有害物质限制使用管理办法（China RoHS 2，工业和信息化部携七部委2016年第32号令

没有超出阈值的受限材料

欧盟REACH法规(EC) No. 1907/2006

欧洲化学品管理局最新发布的SVHC候选清单: 2024年1月 (240)
SVHC候选清单的声明更新至: 2023年6月 (235)
不含REACH SVHC

卤素含量

超出范围 - 不受卤素要求的限制

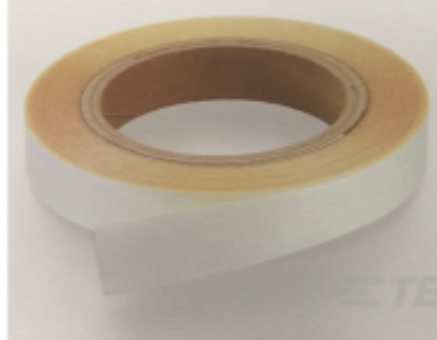
焊接工艺能力

不适合采用焊接工艺

产品合规免责声明

此信息基于对供应商的合理调查以及TE对供应商提供的信息的现有认知。此信息可能发生变化。经TE确认符合欧盟RoHS的产品编号，产品均质材料中铅、六价铬、汞、PBB、PBDE、DEHP、BBP、DBP和DIBP的最大浓度不超过0.1%，镉的最大浓度不超过0.01%或符合指令2011/65/EU(RoHS2)及其修订指令规定的豁免。根据2011/65/EU指令要求电子电气产品需要进行CE标识。元器件产品通常无需进行CE标识。经TE确认符合欧盟ELV指令的产品编号，产品均质材料中，铅、六价铬和汞的最大浓度不超过0.1%，镉的最大浓度不超过0.01%（按重量计算），或符合指令2000/53/EC(ELV)附录中规定的豁免。关于欧盟REACH法规，TE目前提供的此产品编号的物品中高度关注物质(SVHC)的信息是基于欧洲化学品管理局(ECHA)最新发布的“物品中物质的要求指南”，链接如下：<https://echa.europa.eu/guidance-documents/guidance-on-reach>

配套部件

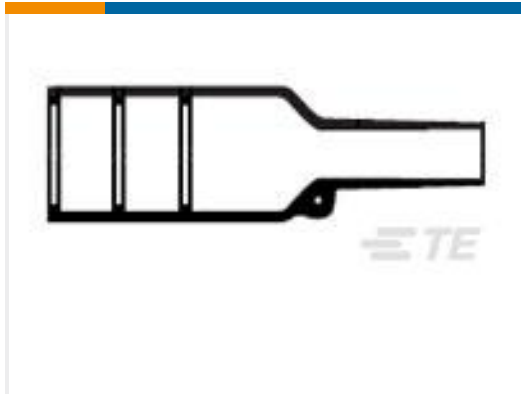


TE 产品编号 890060-000
S1017-1.0X50

客户还购买了



TE 产品编号812843-000
球形热缩护套：有嘴，直角



TE 产品编号812860-000
202K163-3-0



TE 产品编号A27907-000
CP-508254-5-X



TE 产品编号323167
STRATO-THERM, HR 8 5/16 NIPL



TE 产品编号1577625-1
TERMINAL RT PIDG PEEK STRATO 20
AWG



TE 产品编号1-160773-0
PL 250 REC TERMINAL 20-15 NIPPB LP



TE 产品编号ZPF000000000018706
FDBA 50H 10-6 PN-K



TE 产品编号ZPF000000000005356
910-6C 10-06 PN 01

文档

产品图纸

[202K142-3-0](#)

英文版本

数据表/目录页

[1654025_Sec4_-3](#)

英文版本

[Raychem Molded Parts Visual Guide](#)

英文版本

产品规格

[产品规格](#)

英文版本