

# TXR41AB90-2218AI ✓ 有效

RAYCHEM | RAYCHEM TXR

TE 内部编号 809259-000

Ruggedized, Backshell, .2 – 28.6 mm [.01 – 1.13 in] Cable Entry,  
Aluminum, Right Angle, 22 / 23 Shell Size, 18 Entry Size, RAYCHEM  
TXR

[在 TE 官网查看>](#)



连接器 > 连接器附件 > 连接器后盖



连接器后盖产品种类: **加固型**

连接器后盖产品类型: **尾附件**

电缆入口直径: .2 – 28.6 mm [.01 – 1.13 in]

主要产品材料: **铝**

主体方向: **直角**

## 产品特性

### 产品类型特性

包括端接装置	TR18AI
连接器后盖产品种类	加固型
连接器后盖产品类型	尾附件
端接器件类型	Tinel-Lock 环, Tinel-Lock 适配器, 侧面插入 Tinel-Lock 环

### 主体特性

主要产品颜色	草绿色
主要产品材料	铝
主要产品电镀材料	镉 (AMS-QQ-P-416, II 型, 3 类)

### 壳体特性

主体方向	直角
与连接器形状兼容	圆形

### 尺寸

产品长度	42 mm[1.65 in]
兼容电缆直径范围	12.7 – 20.5 mm[.5 – .1 in]
电缆入口直径	.2 – 28.6 mm[.01 – 1.13 in]

### 使用环境



耐盐雾性	500 Hr
工组温度范围	-65 – 175 °C[-85 – 347 °F]

### 操作/应用

与连接器外壳尺寸兼容	22, 23
------------	--------

### 行业标准

连接器详细规格编号	MS24266, MS27467, MS27468, MS27472, MS27473, MS27474, MS27479, MS27480, MS27481, MS27484, MS27497, MS27652, MS27653, MS27656, MS27661, MS27665
-----------	--

### 其他

TE 连接器接口代码	41
入口尺寸代码	18

### 产品合规性

如需合规文档，请访问 [TE 官网产品页面](#)。>

欧盟RoHS指令2011/65/EU	不符合
欧盟ELV指令2000/53/EC	不符合
中国电器电子产品有害物质限制使用管理办法（China RoHS 2，工业和信息化部携七部委2016年第32号令	受限材料超出阈值
欧盟REACH法规(EC) No. 1907/2006	欧洲化学品管理局最新发布的SVHC候选清单: 2025年1月 (247) SVHC候选清单的声明更新至: 2021年7月 (219) 超过限值的SVHC： Pb (.3% in BODY & NUT) Cd (3% in BODY & NUT) <b>物品安全使用说明：</b> 使用所需的个人防护装备。使用本产品时不要进食、饮水或吸烟。作业后彻底清洗。如果可能，请回收再利用，如需废弃处置，请遵守当地有关法规。
卤素含量	低卤素 - 每种均质材料的 Br、Cl、F、I < 900 ppm。也不含 BFR/CFR/PVC
焊接工艺能力	不适合采用焊接工艺

#### 产品合规免责声明

此信息基于对供应商的合理调查以及TE对供应商提供的信息的现有认知。此信息可能发生变化。经TE确认符合欧盟RoHS的产品编号，产品均质材料中铅、六价铬、汞、PBB、PBDE、DEHP、BBP、DBP和DIBP的最大浓度不超过0.1%，镉的最大浓度不超过0.01%或符合指令2011/65/EU(RoHS2)及其修订指令规定的豁免。根据2011/65/EU指令要求电子电气产品需要进行CE标识。元器件产品通常无需进行CE标识。经TE确认符合欧盟ELV指令的产品编号，产品均质材料中，铅、六价铬和汞的最大浓度不超过0.1%，镉的最大浓度不超过0.01%（按重量计算），或符合指令2000/53/EC(ELV)附录中规定的豁免。关于欧盟REACH法规，TE目前提供的此产品编号的物品中高度关注物质(SVHC)的信息是基于欧洲化学品管理局(ECHA)最新发布的“物品中物质的要求指南”，链接如下：<https://echa.europa.eu/guidance-documents/guidance-on-reach>



### 配套部件



TE 产品编号 173643-000  
RH-3960-1-TINEL-KIT-120V

### 该系列中的其他产品 | RAYCHEM TXR



加固型后盖和适配器(2035)

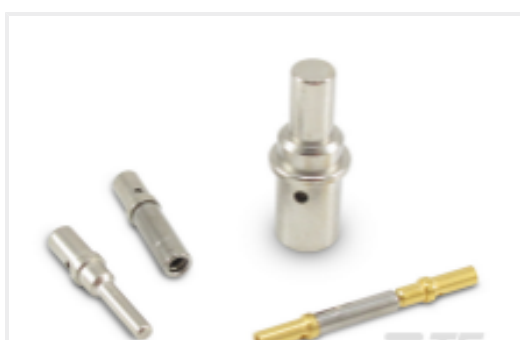


电路连接器后壳和夹具(2035)



连接器后盖(2035)

### 客户还购买了



TE 产品编号CAT-D48-ST273  
DEUTSCH Solid Contacts



TE 产品编号CAT-D487-W416  
Wedgelocks: DEUTSCH DT



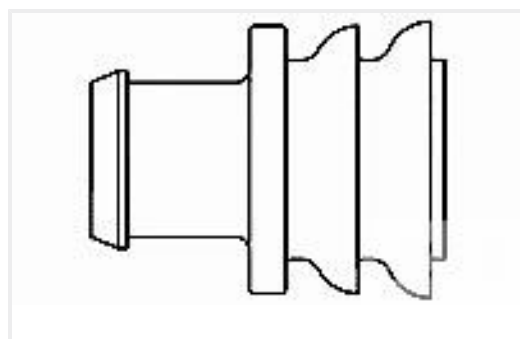
TE 产品编号DT04-2P  
REC, 2P, GRY, N



TE 产品编号DT06-2S  
PLG, 2P, GRY, N



TE 产品编号114017-ZZ  
SEALING PLUG, SIZE 12/16, WHT



TE 产品编号281934-2  
SINGLE WIRE SEAL



TE 产品编号CAT-AM71-CH8172  
AMP SUPERSEAL 1.5MM · 连接器壳体

### 文档

[TXR41AB90-2218AI](#)

英文版本

[3D PDF](#)

[3D](#)



**下载查看**

[ENG\\_CVM\\_CVM\\_809259-000\\_O.2d\\_dxf.zip](#)

英文版本

**下载查看**

[ENG\\_CVM\\_CVM\\_809259-000\\_O.3d\\_igs.zip](#)

英文版本

**下载查看**

[ENG\\_CVM\\_CVM\\_809259-000\\_O.3d\\_stp.zip](#)

英文版本

下载CAD文件代表我接受和同意[使用条款](#)。

---

**5-1654025-5\_sec6\_Adapters**

英文版本

**Circular Backshells**

英文版本

---

**Braid termination using a Tinel Lock Ring installed using a resistance heater.**

法语

**Braid termination using a Tinel Lock Ring installed using a resistance heater.**

英文版本

**General Harness Repair Manual**

英文版本

**ASSEMBLY GUIDE for Tinel -Lock Rings, Heat Recoverable for Braid Temination**

英文版本

**General Information Package for Tinel-Lock Adapters**

英文版本

**产品规格**

英文版本

**PERFORMANCE SPECIFICATION Tinel-Lock Rings, Heat Recoverable for Braid Termination**

英文版本