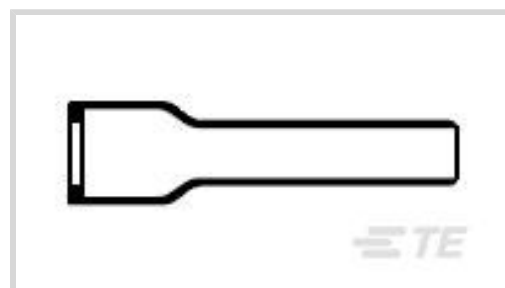




线路保护与管理 > 热缩模件 > 热缩护套 > 小尺寸热缩护套：聚合物成型，有嘴，直形



主体方向: 直式

模制部件形状代码: 202

有嘴: 是

材料代码: 4

材料系统代码: 10

[所有 小尺寸热缩护套：聚合物成型，有嘴，直形 \(154\)](#)

产品特性

结构特性

有嘴	是
粘合要求	粘合剂预涂膜

主体特性

主要产品材料	柔性改性聚烯烃, 柔性改性聚烯烃
材料代码	4
材料系统代码	10

壳体特性

主体方向	直式
------	----

尺寸

原始内径 (最小值)	37.3 mm[1.47 in]
------------	------------------

使用环境

工作温度范围	-55 – 135 °C[-67 – 275 °F]
电阻保护	偶尔暴露在液体中

行业标准

与已批准的标准产品兼容	SAE AS81765/1 类型 II
-------------	---------------------

其他



模制部件形状代码	202
粘合剂代码	42

产品合规性

如需合规文档，请访问 [TE 官网产品页面](#)。>

欧盟RoHS指令2011/65/EU	符合
欧盟ELV指令2000/53/EC	符合
中国电器电子产品有害物质限制使用管理办法（China RoHS 2，工业和信息化部携七部委2016年第32号令	没有超出阈值的受限材料
欧盟REACH法规(EC) No. 1907/2006	欧洲化学品管理局最新发布的SVHC候选清单: 2024年1月（240） SVHC候选清单的声明更新至: 2024年1月（240） 不含REACH SVHC
卤素含量	非低卤素 - 包含 Br 或 Cl > 900 ppm。
焊接工艺能力	不适合采用焊接工艺

产品合规免责声明

此信息基于对供应商的合理调查以及TE对供应商提供的信息的现有认知。此信息可能发生变化。经TE确认符合欧盟RoHS的产品编号，产品均质材料中铅、六价铬、汞、PBB、PBDE、DEHP、BBP、DBP和DIBP的最大浓度不超过0.1%，镉的最大浓度不超过0.01%或符合指令2011/65/EU(RoHS2)及其修订指令规定的豁免。根据2011/65/EU指令要求电子电气产品需要进行CE标识。元器件产品通常无需进行CE标识。经TE确认符合欧盟ELV指令的产品编号，产品均质材料中，铅、六价铬和汞的最大浓度不超过0.1%，镉的最大浓度不超过0.01%（按重量计算），或符合指令2000/53/EC(ELV)附录中规定的豁免。关于欧盟REACH法规，TE目前提供的此产品编号的物品中高度关注物质(SVHC)的信息是基于欧洲化学品管理局(ECHA)最新发布的“物品中物质的要求指南”，链接如下：<https://echa.europa.eu/guidance-documents/guidance-on-reach>

客户还购买了



TE 产品编号207464-7
HDP-20, PLUG, SIZE 3, 25 POSN



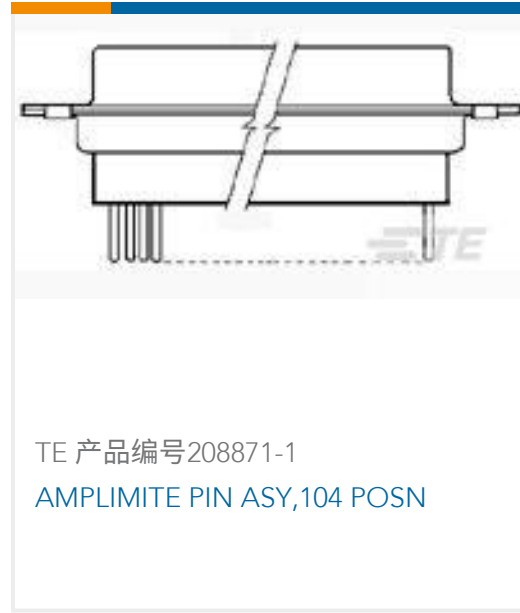
TE 产品编号53408-1
PIDG PVF2 R 22-16COM22-18MIL 8



TE 产品编号8-321045-1
TERMINAL, PIDG R 16-14 1/4



TE 产品编号YDTS26T17-26SNV001
PLUG ASSY



文档

产品图纸

[202D253-4-22/42-0](#)

英文版本

数据表/目录页

[1654025_Sec4_-4](#)

英文版本

[Raychem Molded Parts Visual Guide](#)

英文版本

产品规格

[产品规格](#)

英文版本