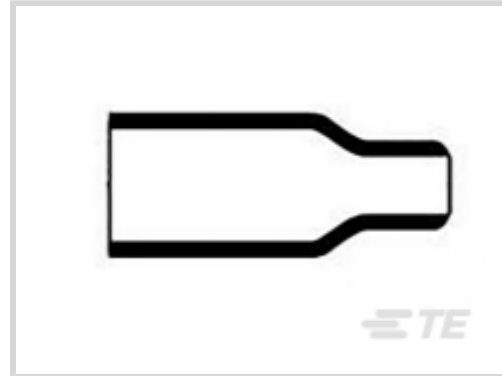




线路保护与管理 > 热缩模件 > 热缩护套 > 细缆热缩护套：无嘴，直形



主体方向: 直式

模制部件形状代码: 202

有嘴: 否

材料代码: 51

材料系统代码: 20

[所有 细缆热缩护套：无嘴，直形 \(16\)](#)

产品特性

结构特性

有嘴	否
----	---

主体特性

主要产品材料	改性氟硅弹性体
--------	---------

材料代码	51
------	----

材料系统代码	20
--------	----

壳体特性

主体方向	直式
------	----

尺寸

兼容电缆直径 (最大值)	3 mm, 3.5 mm, 4 mm, 4.5 mm, 5 mm [.11 in][.13 in][.15 in][.17 in][.19 in]
--------------	---

连接器或后盖外径	20 mm, 22 mm [.79 in][.87 in]
----------	-------------------------------

使用环境

工作温度范围	-55 – 135 °C [-67 – 275 °F]
--------	-----------------------------

电阻保护	高温下长期浸泡
------	---------

行业标准

与已批准的标准产品兼容	SC-X-15112
-------------	------------



其他

模制部件形状代码	202
----------	-----

产品合规性

如需合规文档，请访问 [TE 官网产品页面](#)。>

欧盟RoHS指令2011/65/EU	符合
欧盟ELV指令2000/53/EC	符合
中国电器电子产品有害物质限制使用管理办法（China RoHS 2，工业和信息化部携七部委2016年第32号令	没有超出阈值的受限材料
欧盟REACH法规(EC) No. 1907/2006	欧洲化学品管理局最新发布的SVHC候选清单: 2024年1月（240） SVHC候选清单的声明更新至: 2024年1月（240） 不含REACH SVHC
卤素含量	非低卤素 - 包含 Br 或 Cl > 900 ppm。
焊接工艺能力	不适合采用焊接工艺

产品合规免责声明

此信息基于对供应商的合理调查以及TE对供应商提供的信息的现有认知。此信息可能发生变化。经TE确认符合欧盟RoHS的产品编号，产品均质材料中铅、六价铬、汞、PBB、PBDE、DEHP、BBP、DBP和DIBP的最大浓度不超过0.1%，镉的最大浓度不超过0.01%或符合指令2011/65/EU(RoHS2)及其修订指令规定的豁免。根据2011/65/EU指令要求电子电气产品需要进行CE标识。元器件产品通常无需进行CE标识。经TE确认符合欧盟ELV指令的产品编号，产品均质材料中，铅、六价铬和汞的最大浓度不超过0.1%，镉的最大浓度不超过0.01%（按重量计算），或符合指令2000/53/EC(ELV)附录中规定的豁免。关于欧盟REACH法规，TE目前提供的此产品编号的物品中高度关注物质（SVHC）的信息是基于欧洲化学品管理局（ECHA）最新发布的“物品中物质的要求指南”，链接如下：<https://echa.europa.eu/guidance-documents/guidance-on-reach>

配套部件



TE 产品编号 890103-000
S1124-TAPE-0.75X100-FT

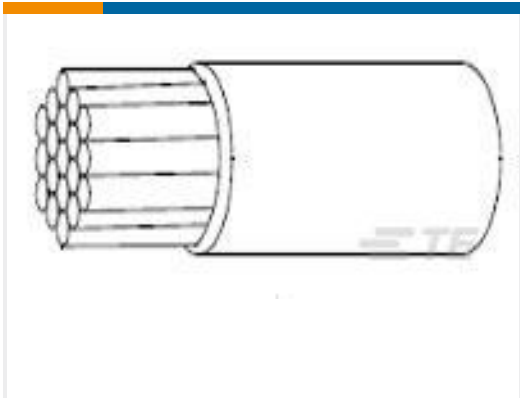
客户还购买了



TE 产品编号3043434002
单壁 NTFR : 热缩管 , 1.75:1 收缩比



TE 产品编号162927-000
55A1121-16-9/96-9CS2275



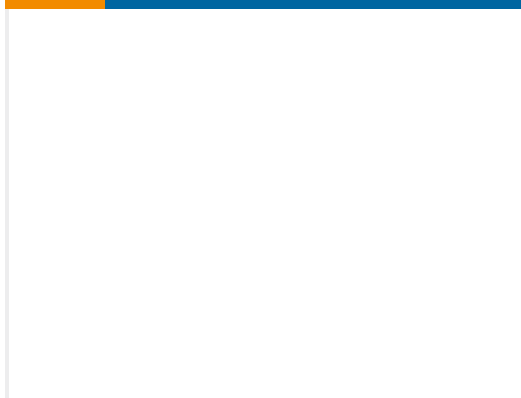
TE 产品编号472139-000
22759/44-16-9



TE 产品编号247165-000
55A3112-20-9CS2275



TE 产品编号EM6341-000
R85049/93-04



TE 产品编号1662-213-1631
CONT SOC ASSY



TE 产品编号526595M014
NTFR-1-0-SP-CS5445



TE 产品编号341925M017
NTFR-1/4-0-SP-CS5445

文档

产品图纸

[202E344-51-0](#)

英文版本

数据表/目录页

[1654025_Sec4_-51](#)

英文版本

[Raychem Molded Parts Visual Guide](#)

英文版本

产品规格

[产品规格](#)

英文版本