

8-968973-2 ✓ 有效

AMP | AMP MCP 2.8, AMP MCP Connector System

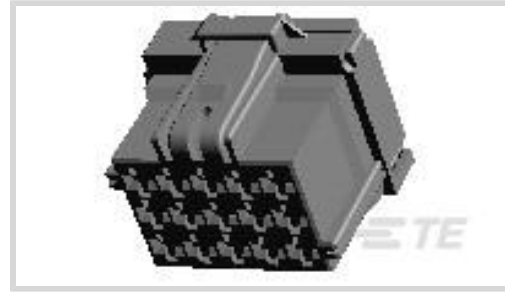
TE 内部编号 8-968973-2

Housing for Female Terminals, Wire-to-Wire, 15 Position, .197 in [5 mm] Centerline, Gray, Signal, Cable Mount (Free-Hanging), Hybrid

[在 TE 官网查看>](#)



[连接器](#) > [汽车连接器](#) > [汽车连接器护套](#) > AMP MCP Unsealed Connector Housings



连接器系统: **线到线**

位数: 15

连接器和壳体类型: **母端子护套**

中心线 (间距) : 5 mm [.197 in]

可密封: 否

[所有 AMP MCP Unsealed Connector Housings \(195\)](#)

产品特性

产品类型特性

混合型连接器	否
连接器形状	矩形
连接器系统	线到线
连接器和壳体类型	母端子护套
可密封	否
主要锁定特性	端子上

结构特性

位数	15
行数	3

电气特征

工作电压	28 VDC
标称电压架构	12 V, 24 V

主体特性

出线角度	180°
主要产品颜色	灰色
连接器和键控代码	A

接触件特性



端子大小	2.8mm
端子类型	母端
对接公端宽度	2.8 mm[.11 in]

机械附件

端子位置保证	是
应力消除	不带
接合对准类型	键控
接合对准	带有
连接器安装类型	电缆安装（自由悬挂）

壳体特性

外壳材料	PBT GF
中心线（间距）	5 mm[.197 in]

尺寸

连接器高度	24 mm[.945 in]
产品宽度	31 mm[1.22 in]
产品长度	31 mm[1.22 in]
行间距	5.5 mm[.217 in]

使用环境

工作温度（最大值）	70 °C, 75 °C, 80 °C, 85 °C, 90 °C, 100 °C, 105 °C, 110 °C, 120 °C[158 °F][167 °F][176 °F][185 °F][194 °F][212 °F][221 °F][230 °F][248 °F]
工作温度范围	-40 – 120 °C[-40 – 248 °F]

操作/应用

电路应用	Signal
------	--------

包装特性

封装数量	1200
封装方法	Carton

其他

可维修	否
能够保证连接器位置	否

产品合规性

如需合规文档，请访问 [TE 官网产品页面](#)。>

欧盟RoHS指令2011/65/EU	符合
欧盟ELV指令2000/53/EC	符合
中国电器电子产品有害物质限制使用管理办法（China RoHS 2，工业和信息化部携七部委2016年第32号令	没有超出阈值的受限材料
欧盟REACH法规(EC) No. 1907/2006	欧洲化学品管理局最新发布的SVHC候选清单: 2024年1月（240） SVHC候选清单的声明更新至: 2024年1月（240） 不含REACH SVHC
卤素含量	低卤素 - 每种匀质材料的 Br、Cl、F、I < 900 ppm。也不含 BFR/CFR/PVC
焊接工艺能力	不适合采用焊接工艺

产品合规免责声明

此信息基于对供应商的合理调查以及TE对供应商提供的信息的现有认知。此信息可能发生变化。经TE确认符合欧盟RoHS的产品编号，产品均质材料中铅、六价铬、汞、PBB、PBDE、DEHP、BBP、DBP和DIBP的最大浓度不超过0.1%，镉的最大浓度不超过0.01%或符合指令2011/65/EU(RoHS2)及其修订指令规定的豁免。根据2011/65/EU指令要求电子电气产品需要进行CE标识。元器件产品通常无需进行CE标识。经TE确认符合欧盟ELV指令的产品编号，产品均质材料中，铅、六价铬和汞的最大浓度不超过0.1%，镉的最大浓度不超过0.01%（按重量计算），或符合指令2000/53/EC(ELV)附录中规定的豁免。关于欧盟REACH法规，TE目前提供的此产品编号的物品中高度关注物质（SVHC）的信息是基于欧洲化学品管理局（ECHA）最新发布的“物品中物质的要求指南”，链接如下：<https://echa.europa.eu/guidance-documents/guidance-on-reach>

配套部件



TE 产品编号 CAT-T4827-CH8172
Timer Connector Housing

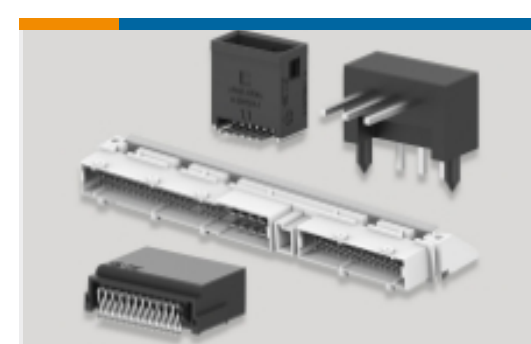


TE 产品编号 CAT-LMPH9507
Low & Medium Power Header



TE 产品编号 CAT-AM705-T273
AMP MCP，母端和公端

该系列中的其他产品 | AMP MCP 2.8



PCB 板端连接器及母端(1)



插入和拔出工具(6)



模块元件(1)



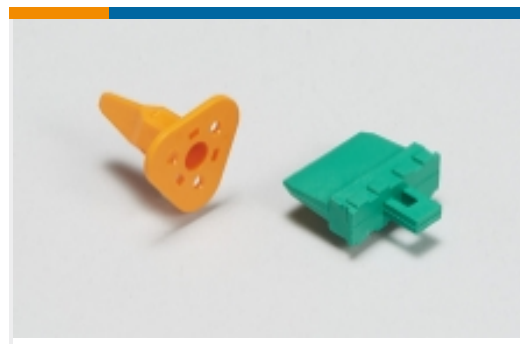
汽车端子(10)



汽车连接器护套(166)



汽车连接器盖帽(1)

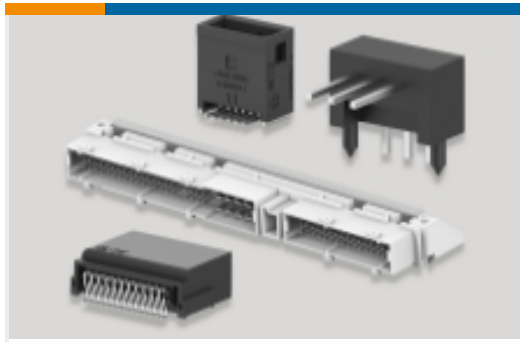


汽车连接器锁和位置保证(5)



连接器密封件和盲堵(1)

该系列中的其他产品 | AMP MCP Connector System



PCB 板端连接器及母端(28)



其他汽车连接器附件(2)



插入和拔出工具(13)



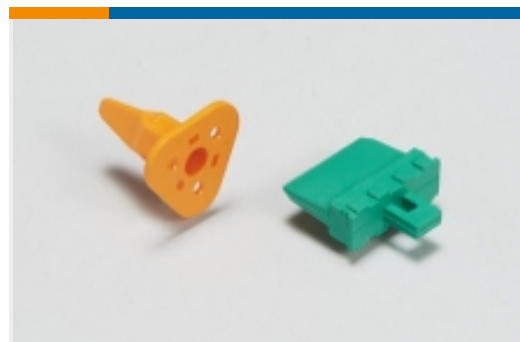
汽车端子(129)



汽车连接器护套(331)



汽车连接器盖帽(23)



汽车连接器锁和位置保证(6)



连接器密封件和盲堵(7)

客户还购买了



TE 产品编号8-968974-1
AMP MCP Unsealed Connector Housings



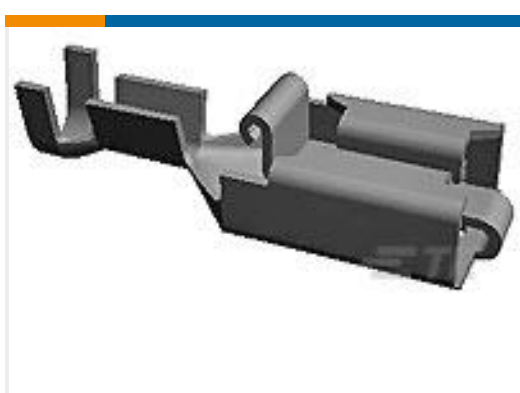
TE 产品编号1-967628-6
FLACHSTE-GEH2,8 15P



TE 产品编号928966-1
SPT REC 6.3 Contact SWS Sn



TE 产品编号1897075-2
MT-II/SPT HYB SLD 12P CAP HSG(BK)



TE 产品编号927854-1
PL 250 REC TERMINAL 17-13 AWG BR



TE 产品编号1897071-2
MT-II/SPT HYB SLD 12P PLUG ASSY (BK)



TE 产品编号1123653-1
.040 3 UNSEALED CONT.REC MS



TE 产品编号2819105-1
HSG FEMALE ASSY 64 WAYS



文档

产品图纸

[MCP2.8 GEH ASSY 15P](#)

英文版本

[MCP2.8 GEH ASSY 15P](#)

英文版本

CAD 文件

[3D PDF](#)

3D

下载查看

[ENG_CVM_CVM_8-968973-2_F.2d_dxf.zip](#)

英文版本

下载查看

[ENG_CVM_CVM_8-968973-2_F.3d_igs.zip](#)

英文版本

下载查看

[ENG_CVM_CVM_8-968973-2_F.3d_stp.zip](#)

英文版本

下载CAD文件代表我接受和同意 [使用条款](#)。

产品规格

[应用规格](#)

英文版本