

8-928247-2 ✓ 有效

RAST | RAST 5 IDC Connectors

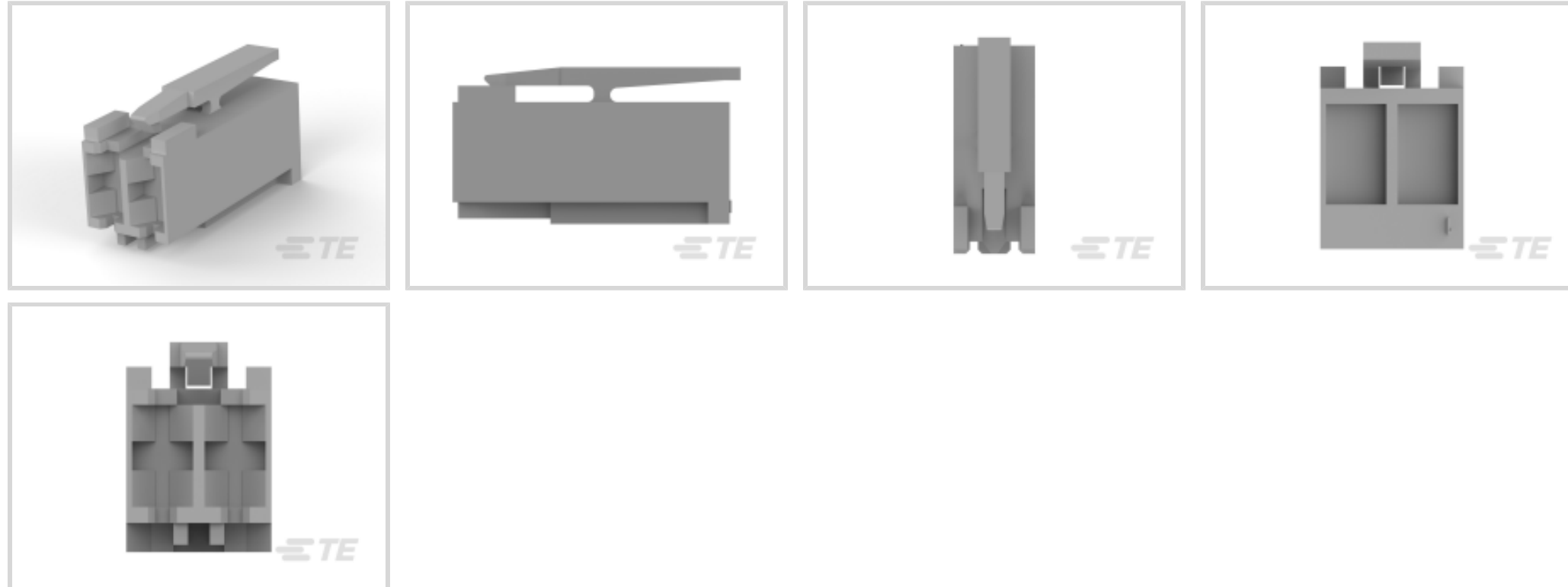
TE 内部编号 8-928247-2

Housing, Receptacle, Wire-to-Board, 2 Position, .197 in [5 mm]
Centerline, Crimp, 1 Row, Gray, Mating Retention, Wire & Cable,
RAST 5 IDC Connectors

[在 TE 官网查看>](#)



连接器 > PCB 连接器 > 线对板连接器 > 线到板连接器组件和护套



连接器产品类型: 外壳

连接器和壳体类型: 母端, 母端

连接器系统: 线到板

位数: 2

中心线 (间距) : 5 mm [.197 in]

产品特性

产品类型特性

连接器产品类型	外壳
连接器和壳体类型	母端, 母端
连接器系统	线到板
可密封	否
连接器和端子端接到	电线和电缆

结构特性

键控和极化肋位置	2a
位数	2
行数	1

主体特性

主要产品颜色	灰色
--------	----

端接特性

线缆端接方法	压接
--------	----

机械附件

锁销之间腔数	1&2
应力消除	不带
面板安装特性	不带
PCB 安装固定	不带
接合固定类型	锁闩, 锁闩
接合固定	带有
连接器安装类型	电缆安装 (自由悬挂)

壳体特性

外壳材料	尼龙
中心线 (间距)	5 mm [.197 in]

尺寸

连接器长度	10 mm [.39 in]
连接器高度	14.4 mm [.567 in]

使用环境

工作温度范围	-40 – 110 °C [-40 – 230 °F]
--------	-----------------------------

操作/应用

电路应用	电源和信号
------	-------

行业标准

RAST 版本	02-C
灼热丝额定值	灼热丝
UL 阻燃性等级	UL 94V-2

包装特性

封装数量	6000
封装方法	Bag

产品合规性

如需合规文档，请访问 [TE 官网产品页面](#)。>

欧盟RoHS指令2011/65/EU	符合
欧盟ELV指令2000/53/EC	符合
中国电器电子产品有害物质限制使用管理办法 (China RoHS 2, 工业和信息化部携七部委2016年第32号令)	没有超出阈值的受限材料



欧盟REACH法规(EC) No. 1907/2006

欧洲化学品管理局最新发布的SVHC候选清单: 2024年1月 (240)
 SVHC候选清单的声明更新至: 2024年1月 (240)
 不含REACH SVHC

卤素含量

低卤素 - 每种均质材料的 Br、Cl、F、I < 900 ppm。也不含 BFR/CFR/PVC

焊接工艺能力

不适合采用焊接工艺

产品合规免责声明

此信息基于对供应商的合理调查以及TE对供应商提供的信息的现有认知。此信息可能发生变化。经TE确认符合欧盟RoHS的产品编号，产品均质材料中铅、六价铬、汞、PBB、PBDE、DEHP、BBP、DBP和DIBP的最大浓度不超过0.1%，镉的最大浓度不超过0.01%或符合指令2011/65/EU(RoHS2)及其修订指令规定的豁免。根据2011/65/EU指令要求电子电气产品需要进行CE标识。元器件产品通常无需进行CE标识。经TE确认符合欧盟ELV指令的产品编号，产品均质材料中，铅、六价铬和汞的最大浓度不超过0.1%，镉的最大浓度不超过0.01%（按重量计算），或符合指令2000/53/EC(ELV)附录中规定的豁免。关于欧盟REACH法规，TE目前提供的此产品编号的物品中高度关注物质(SVHC)的信息是基于欧洲化学品管理局(ECHA)最新发布的“物品中物质的要求指南”，链接如下：<https://echa.europa.eu/guidance-documents/guidance-on-reach>

配套部件

TE 产品编号 5-928247-2
2P ST-TIMER GEH

TE 产品编号 6-928247-2
2P ST-TIMER GEH

TE 产品编号 928247-2
2P ST-TIMER GEH

TE 产品编号 5-928247-3
STD TIMER GEH 3P

TE 产品编号 9-928247-2
STD TIMER GEH 2P

TE 产品编号 928247-7
7P ST-TIMER GEH

TE 产品编号 3-964951-2
STD TIMER GEH 2P

TE 产品编号 4-928247-2
2P ST-TIMER GEH

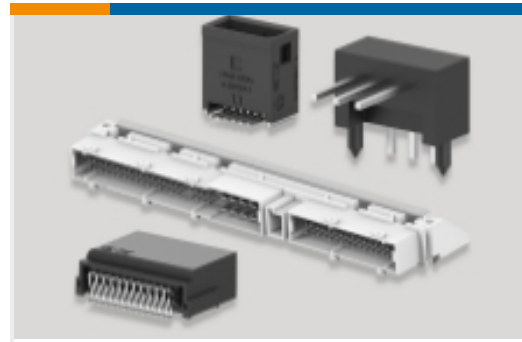
TE 产品编号 928247-4
4P ST-TIMER GEH

TE 产品编号 3-928247-2
2P ST-TIMER GEH

TE 产品编号 6-928247-5
STD-TIMER-GEH 5P

TE 产品编号 928247-6
6PST-TIMER HOUSING

该系列中的其他产品 | RAST 5 IDC Connectors



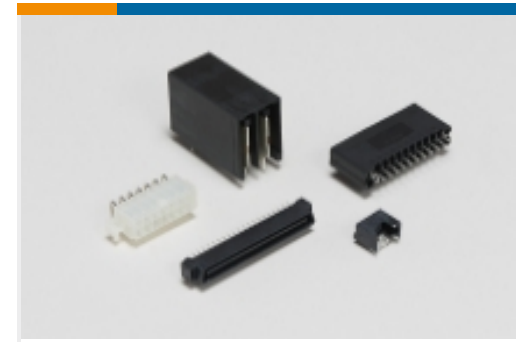
PCB 板端连接器及母端(417)



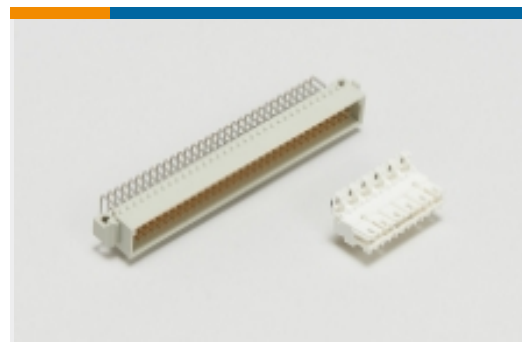
压接端子护套(41)



插入和拔出工具(1)



标准矩形连接器(63)



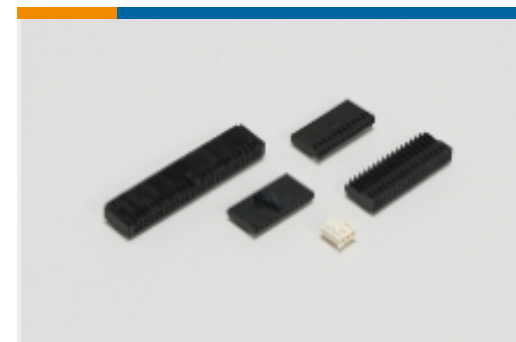
标准边缘连接器(33)



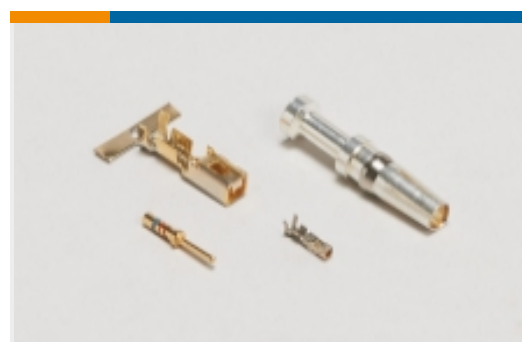
汽车端子(8)



矩形连接器壳体(1)

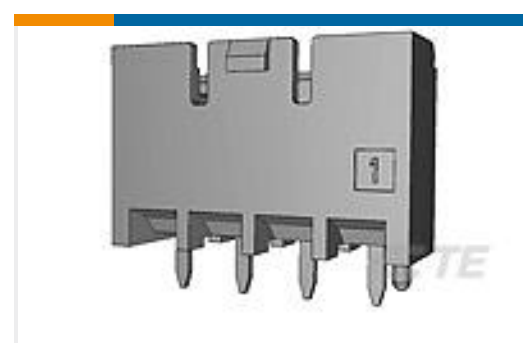
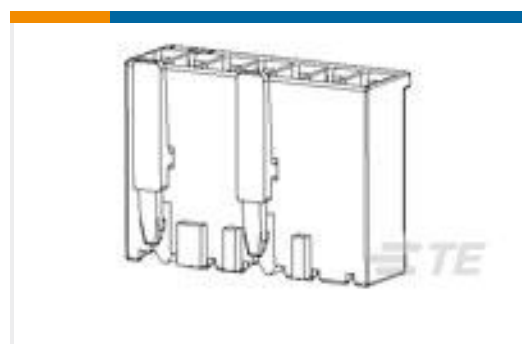
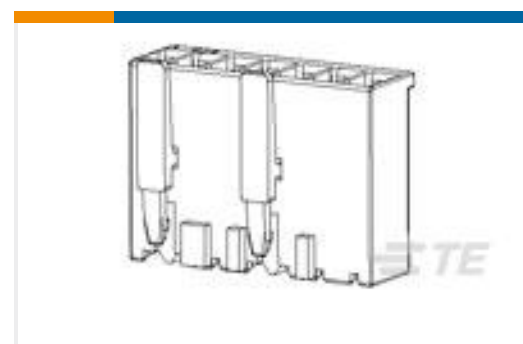


线到板连接器组件和护套(213)



连接器端子(14)

客户还购买了

TE 产品编号2-1376388-3
STD 温度电源键插头TE 产品编号2-1376382-3
5mm B-T-W Conn. 2P HDR ASSEMBLTE 产品编号1-1971773-2
POWER TRIPLE LOCK Plug, Standard
TemperatureTE 产品编号2-1969688-2
PTL 1X2 PCB HEADER VERT HITEMP
KEY B REDTE 产品编号5-928247-2
2P ST-TIMER GEHTE 产品编号928247-2
2P ST-TIMER GEH



文档

产品图纸

[STD TIMER GEH 2P](#)

英文版本

[STD TIMER GEH 2P](#)

英文版本

CAD 文件

[3D PDF](#)

3D

[下载查看](#)

[ENG_CVM_CVM_8-928247-2_L.2d_dxf.zip](#)

英文版本

[下载查看](#)

[ENG_CVM_CVM_8-928247-2_L.3d_igs.zip](#)

英文版本

[下载查看](#)

[ENG_CVM_CVM_8-928247-2_L.3d_stp.zip](#)

英文版本

下载CAD文件代表我接受和同意 [使用条款](#)。

数据表/目录页

[1654742_HOUSEHOLD_APPLIANCES_RAST5](#)

英文版本

机构认证

[VDE 证书](#)

英文版本