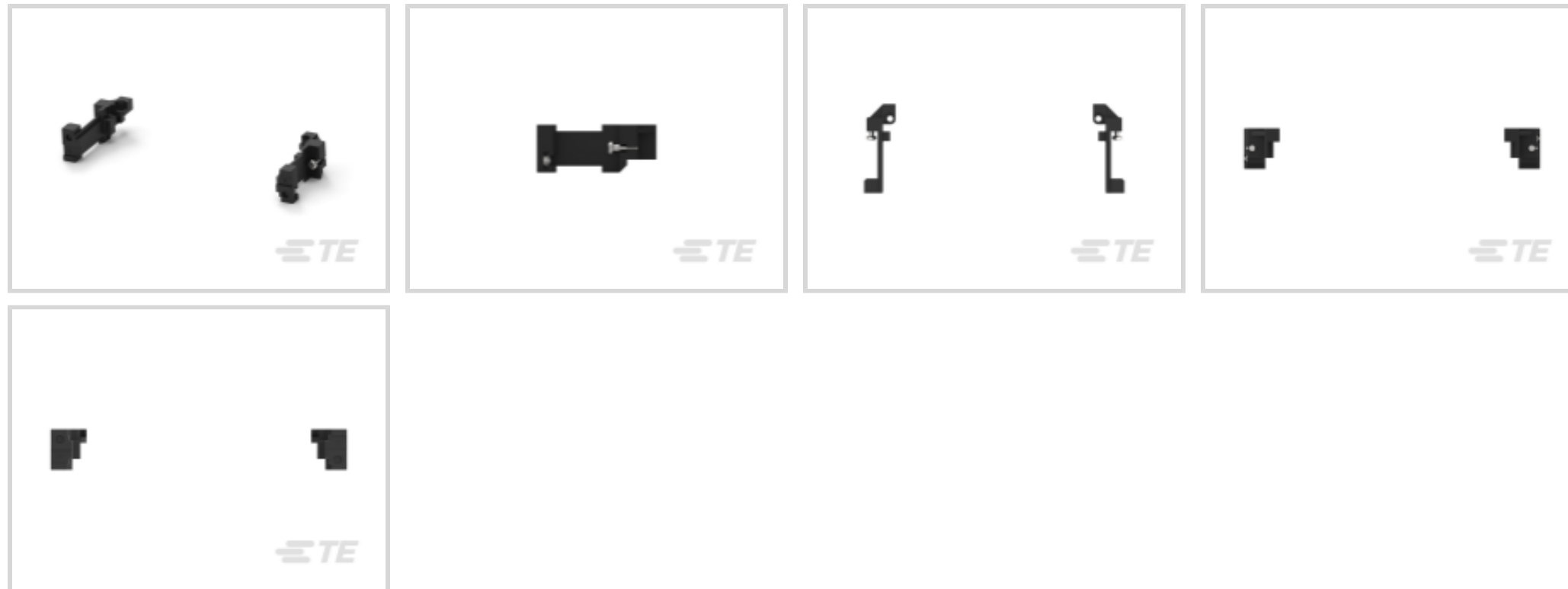


8-826199-0 × 停产

TE 内部编号 8-826199-0

TE 内部产品描述 SHIELD ASSY.

[在 TE 官网查看>](#)



产品合规性

[如需合规文档，请访问 TE 官网产品页面。>](#)

欧盟RoHS指令2011/65/EU	符合
欧盟ELV指令2000/53/EC	未进行合规性审核
中国电器电子产品有害物质限制使用管理办法（China RoHS 2，工业和信息化部携七部委2016年第32号令	没有超出阈值的受限材料
欧盟REACH法规(EC) No. 1907/2006	欧洲化学品管理局最新发布的SVHC候选清单: 2024年1月 (240) SVHC候选清单的声明更新至: 2022年6月 (224) 不含REACH SVHC
卤素含量	低卤素 - 每种均质材料的 Br、Cl、F、I < 900 ppm。也不含 BFR/CFR/PVC
焊接工艺能力	不适合采用焊接工艺

产品合规免责声明

此信息基于对供应商的合理调查以及TE对供应商提供的信息的现有认知。此信息可能发生变化。经TE确认符合欧盟RoHS的产品编号，产品均质材料中铅、六价铬、汞、PBB、PBDE、DEHP、BBP、DBP和DIBP的最大浓度不超过0.1%，镉的最大浓度不超过0.01%或符合指令2011/65/EU(RoHS2)及其修订指令规定的豁免。根据2011/65/EU指令要求电子电气产品需要进行CE标识。元器件产品通常无需进行CE标识。经TE确认符合欧盟ELV指令的产品编号，产品均质材料中，铅、六价铬和汞的最大浓度不超过0.1%，镉的最大浓度不超过0.01%（按重量计算），或符合指令2000/53/EC(ELV)附录中规定的豁免。关于欧盟REACH法规，TE目前提供的此产品编号的物品中高度关注物质(SVHC)的信息是基于欧洲化学品管理局(ECHA)最新发布的“物品中物质的要求指南”，链接如下：<https://echa.europa.eu/guidance-documents/guidance-on-reach>

客户还购买了



TE 产品编号4-1462000-1
C93419=MT RELAY 200 MW 24 V



TE 产品编号66262-2
MALE CONTACT ASSY. (L.P.)



TE 产品编号1676221-1
RN 0805 1K0 0.1% 10PPM CUT LENGTH



TE 产品编号5-826632-0
AMPMODU II PIN HEADER 50P



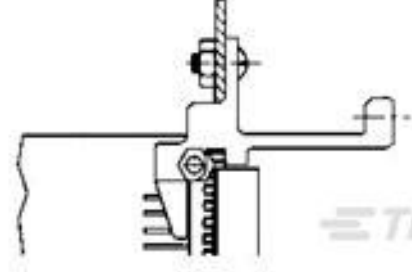
TE 产品编号1-5227079-6
COMM BNC PLUG



TE 产品编号205042-1
12 PC. BLOCK



TE 产品编号1614902-2
CPF0805 1K0 0.1% 25PPM 5K RL



TE 产品编号7-826199-0
GUIDE PART



TE 产品编号1106436-6
HIPK10/24.STS.1M32G



TE 产品编号1106408-3
HIP-K.3/4.STO.1.M20.G

文档

产品图纸

[SHIELD ASSY.](#)

英文版本

[SHIELD ASSY.](#)

英文版本

CAD 文件

[3D PDF](#)

3D

[下载查看](#)

[ENG_CVM_CVM_8-826199-0_B.2d_dxf.zip](#)

英文版本

[下载查看](#)

[ENG_CVM_CVM_8-826199-0_B.3d_igs.zip](#)

英文版本

[下载查看](#)

[ENG_CVM_CVM_8-826199-0_B.3d_stp.zip](#)

英文版本

