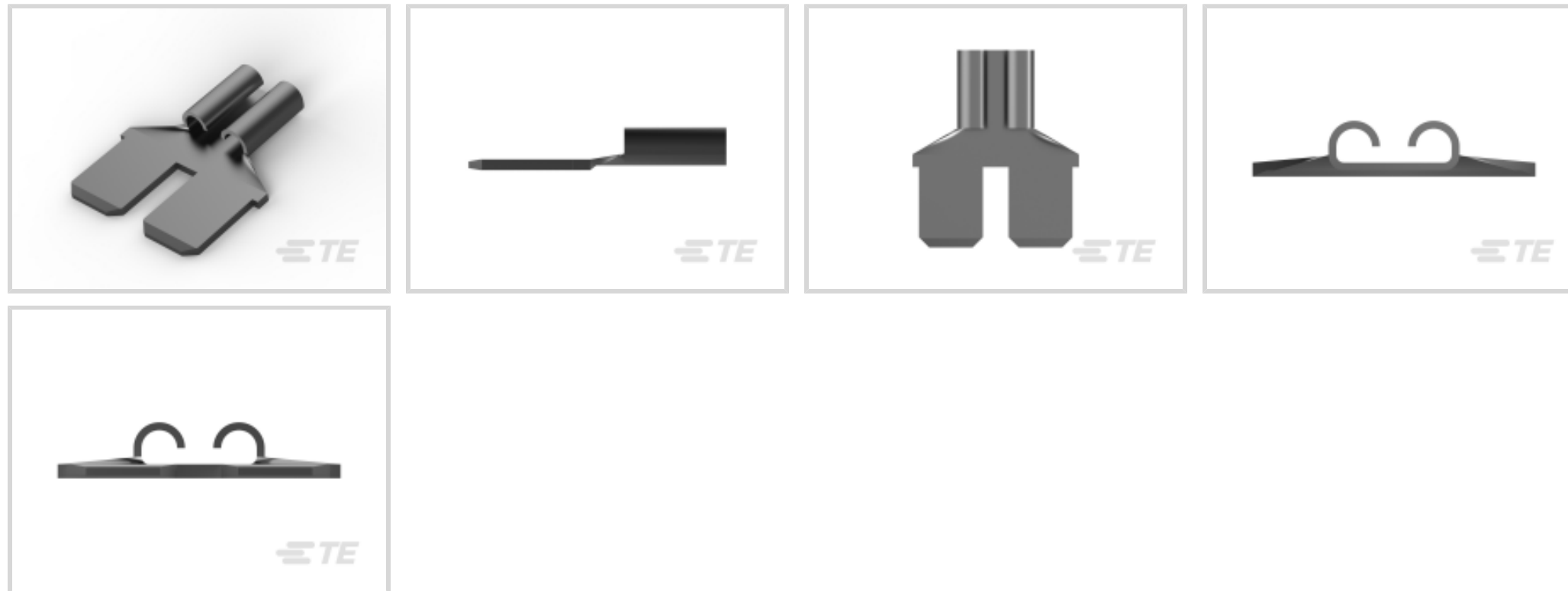




端子 and 接头 > 快速断开



快速断开端子类型: 公端和母端

对接公端宽度: 6.35 mm [.25 in]

对接公端厚度: .81 mm [.032 in]

端子方向: 直式

端子基材: 黄铜

产品特性

产品类型特性

插入力	正常
-----	----

结构特性

连接容量	多个
------	----

接触件特性

快速断开端子类型	公端和母端
对接公端宽度	6.35 mm [.25 in]
对接公端厚度	.81 mm [.032 in]
端子方向	直式
端子基材	黄铜
端子电镀材料	锡

机械附件

带导线绝缘	不带
接合固定类型	凹点

尺寸



端子材料厚度	.81 mm[.032 in]
--------	-----------------

产品长度	19.56 mm[.77 in]
------	------------------

使用环境

绝缘选项	非绝缘
------	-----

工作温度范围	-40 – 110 °C[-40 – 230 °F]
--------	----------------------------

行业标准

与机构/标准产品兼容	UL
------------	----

包装特性

封装数量	100
------	-----

封装方法	零散零件/箱
------	--------

产品合规性

如需合规文档，请访问 [TE 官网产品页面](#)。>

欧盟RoHS指令2011/65/EU	符合
--------------------	----

欧盟ELV指令2000/53/EC	符合
-------------------	----

中国电器电子产品有害物质限制使用管理办法（China RoHS 2，工业和信息化部携七部委2016年第32号令	没有超出阈值的受限材料
---	-------------

欧盟REACH法规(EC) No. 1907/2006	欧洲化学品管理局最新发布的SVHC候选清单: 2024年1月 (240) SVHC候选清单的声明更新至: 2024年1月 (240) 不含REACH SVHC
-----------------------------	---

卤素含量	低卤素 - 每种均质材料的 Br、Cl、F、I < 900 ppm。也不含 BFR/CFR/PVC
------	---

焊接工艺能力	不适合采用焊接工艺
--------	-----------

产品合规免责声明

此信息基于对供应商的合理调查以及TE对供应商提供的信息的现有认知。此信息可能发生变化。经TE确认符合欧盟RoHS的产品编号，产品均质材料中铅、六价铬、汞、PBB、PBDE、DEHP、BBP、DBP和DIBP的最大浓度不超过0.1%，镉的最大浓度不超过0.01%或符合指令2011/65/EU(RoHS2)及其修订指令规定的豁免。根据2011/65/EU指令要求电子电气产品需要进行CE标识。元器件产品通常无需进行CE标识。经TE确认符合欧盟ELV指令的产品编号，产品均质材料中，铅、六价铬和汞的最大浓度不超过0.1%，镉的最大浓度不超过0.01%（按重量计算），或符合指令2000/53/EC(ELV)附录中规定的豁免。关于欧盟REACH法规，TE目前提供的此产品编号的物品中高度关注物质(SVHC)的信息是基于欧洲化学品管理局(ECHA)最新发布的“物品中物质的要求指南”，链接如下：<https://echa.europa.eu/guidance-documents/guidance-on-reach>

配套部件




TE 产品编号 170187-2
250 FASTON,REC.,22-18 AWG,TPBR



TE 产品编号 61765-2
FASTON ADAPTER .250 REC TPBR



TE 产品编号 41729-2
250 FASTON REC 18-16 AWG TPBR



TE 产品编号 1-160304-2
250 FASTON,REC.,14-17AWG,TPBR



TE 产品编号 61765-1
FASTON ADAPTER .250 RECEPTACLE BR



TE 产品编号 181903-1
250 FASTON,REC.,17-14 AWG,TPBR



TE 产品编号 61810-2
FASTON .250 (6.3 MM) RECEPTACLE TPBR



TE 产品编号 63699-1
ADAPTER 187 FASTON TPBR



TE 产品编号 180367-2
250 FASTON,REC.,12-10 AWG,TPBR



TE 产品编号 41829-1
250 FASTON REC 14-12 AWG TPBR

该系列中的其他产品 | FASTON 250



PCB 端子(135)



压接端子护套(140)



压缩连接器(4)



快速断开(442)



接头(4)



插入和拔出工具(6)

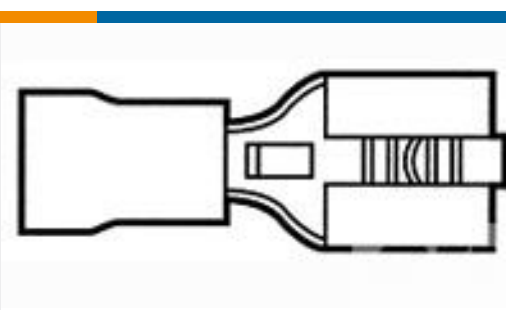


漆包线端子(1)

客户还购买了



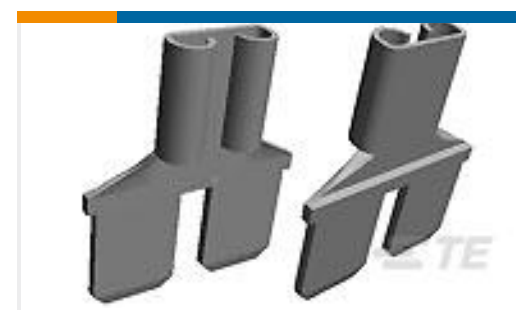
TE 产品编号320572
PIDG R 22-16COMM 22-18MIL 5/16



TE 产品编号9-160583-2
250 PIDG FASTON REC



TE 产品编号770147-1
.093 CP&S PIN PTPBR LP 24-18



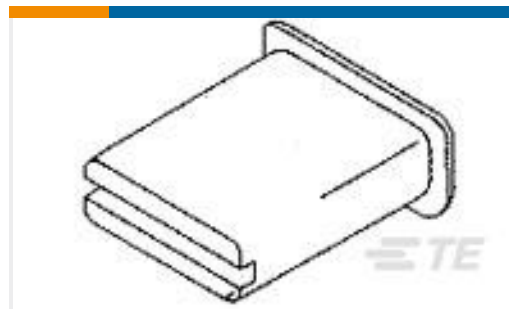
TE 产品编号61765-1
FASTON ADAPTER .250 RECEPTACLE BR



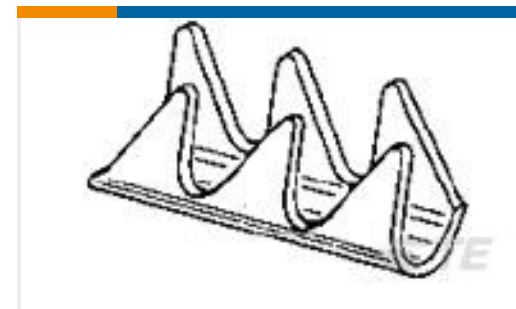
TE 产品编号165171
P.G. WIRE PIN 16-14



TE 产品编号1377173-4
SMP 0-0034160-0



TE 产品编号360042-1
250 FASTON HSG.,TAB,1 POS, NATRUAL



TE 产品编号925856-1
WIRE PIN 15.5-13.5 AWG .01 PTPB



TE 产品编号770843-1
04P .093 COMM P&S RECPT



TE 产品编号8-640903-1
RECEPT,PIDG FASTON 22-18 250

文档

产品图纸

[FASTON,ADAPTER 250 HOUSING REC&TAB TPBR](#)

英文版本

CAD 文件

下载查看

[ENG_CVM_CVM_8-61765-1_Y.2d_dxf.zip](#)

英文版本

3D PDF

3D

下载查看

[ENG_CVM_CVM_8-61765-1_Y.3d_igs.zip](#)

英文版本

下载查看

[ENG_CVM_CVM_8-61765-1_Y.3d_stp.zip](#)

英文版本

下载CAD文件代表我接受和同意 [使用条款](#)。

产品规格



应用规格

英文版本