

8-36964-1

✓ 有效

TE 内部编号 8-36964-1

Splices, Closed End Splice, 22 – 14 AWG Wire Size, .3 – 2 mm<sup>2</sup> Wire Size, .509 – 5.18 kcmil Wire Size, 509 – 5180 CMA Wire Size,

Copper, Purple

[在 TE 官网查看>](#)



端子和接头 > 接头



接头类型: 闭合端接头

线径: .3 – 2 mm<sup>2</sup>

可密封: 否

兼容的绝缘直径范围: 4.75 mm [ .187 in ]

## 产品特性

### 产品类型特性

接头附件类型	接头
接头类型	闭合端接头
可密封	否
与分离式电线类型兼容	实芯, 绞线
电线绝缘支持固定类型	绝缘支撑

### 结构特性

与线缆类型兼容	分离式导线
---------	-------

### 主体特性

产品重量	.567 g
主要产品颜色	紫色, 紫色

### 接触件特性

端子电镀材料	锡
端子基材	铜
压线筒类型	Closed

### 机械附件

带导线绝缘	带有
-------	----

### 尺寸

线径	509 – 5180 CMA
兼容的绝缘直径范围	4.75 mm[.187 in]
端子材料厚度	.69 mm[.027 in]
产品长度	21.21 mm[.835 in]

### 使用环境

绝缘选项	完全绝缘
工作温度范围	90 °C[194 °F]

### 操作/应用

与电线基础材料兼容	铜
-----------	---

### 识别标记

接头标记	VS
------	----

### 行业标准

符合政府资质的接头	否
-----------	---

### 包装特性

封装数量	100
封装方法	零散零件

### 产品合规性

如需合规文档，请访问 [TE 官网产品页面](#)。>

欧盟RoHS指令2011/65/EU	符合
欧盟ELV指令2000/53/EC	符合
中国电器电子产品有害物质限制使用管理办法（China RoHS 2，工业和信息化部携七部委2016年第32号令	没有超出阈值的受限材料
欧盟REACH法规(EC) No. 1907/2006	欧洲化学品管理局最新发布的SVHC候选清单: 2024年1月 (240) SVHC候选清单的声明更新至: 2024年1月 (240) 不含REACH SVHC
卤素含量	非低卤素 - 包含 Br 或 Cl > 900 ppm。
焊接工艺能力	不适合采用焊接工艺

产品合规免责声明



此信息基于对供应商的合理调查以及TE对供应商提供的信息的现有认知。此信息可能发生变化。经TE确认符合欧盟RoHS的产品编号，产品均质材料中铅、六价铬、汞、PBB、PBDE、DEHP、BBP、DBP和DIBP的最大浓度不超过0.1%，镉的最大浓度不超过0.01%或符合指令2011/65/EU(RoHS2)及其修订指令规定的豁免。根据2011/65/EU指令要求电子电气产品需要进行CE标识。元器件产品通常无需进行CE标识。经TE确认符合欧盟ELV指令的产品编号，产品均质材料中，铅、六价铬和汞的最大浓度不超过0.1%，镉的最大浓度不超过0.01%（按重量计算），或符合指令2000/53/EC(ELV)附录中规定的豁免。关于欧盟REACH法规，TE目前提供的此产品编号的物品中高度关注物质（SVHC）的信息是基于欧洲化学品管理局（ECHA）最新发布的“物品中物质的要求指南”，链接如下：<https://echa.europa.eu/guidance-documents/guidance-on-reach>

## 配套部件



REPRESENTATION ONLY

TE 产品编号 45216  
DAHT AMP CLOSED END SPLICES 22-14 ASSY



TE 产品编号 217212-1  
PRO-CR ASSY, CES



TE 产品编号 217212-2  
PRO-CR DIE, CES



TE 产品编号 45218  
DIES ECV-ECN 18-16 DIE SET



TE 产品编号 48208  
DAHT CLOSED END SPLICES 22-10 ASSY

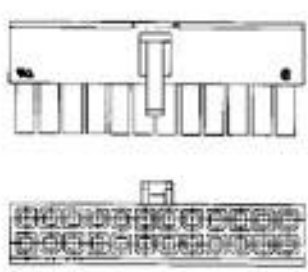
## 客户还购买了



TE 产品编号206137-1  
23-7 RECEPT STD SEX



TE 产品编号1445816-1  
RECPT,11-9,FLNG MT,STD KEY



TE 产品编号1-794954-0  
10P RCPT VAL-U-LOK V2



TE 产品编号36965  
SPLICE,CE 22-10



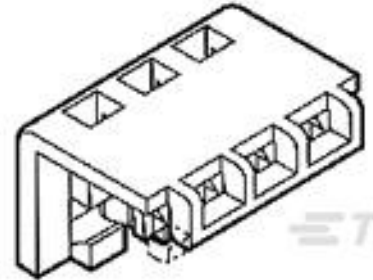
TE 产品编号1-770901-0  
MINI UMNL PIN 26-22 AWG AU LF



TE 产品编号36964  
SPLICE,CE 22-14



TE 产品编号2-36964-2  
SPLICE,CE 22-14



TE 产品编号643067-5  
05P MTA156 MOLDED COVER



## 文档

### 产品图纸

[SPLICE,CE 22-14](#)

英文版本

### CAD 文件

#### 下载查看

[ENG\\_CVM\\_CVM\\_8-36964-1\\_W.2d\\_dxf.zip](#)

英文版本

#### 3D PDF

3D

#### 下载查看

[ENG\\_CVM\\_CVM\\_8-36964-1\\_W.3d\\_igs.zip](#)

英文版本

#### 下载查看

[ENG\\_CVM\\_CVM\\_8-36964-1\\_W.3d\\_stp.zip](#)

英文版本

下载CAD文件代表我接受和同意[使用条款](#)。

### 产品规格

#### 应用规格

英文版本

### 使用说明书

[使用说明书 \(美国\)](#)

英文版本

### 机构认证

#### UL 报告

英文版本

#### UL 报告

英文版本