

8-34142-1

✓ 有效

PLASTI-GRIP

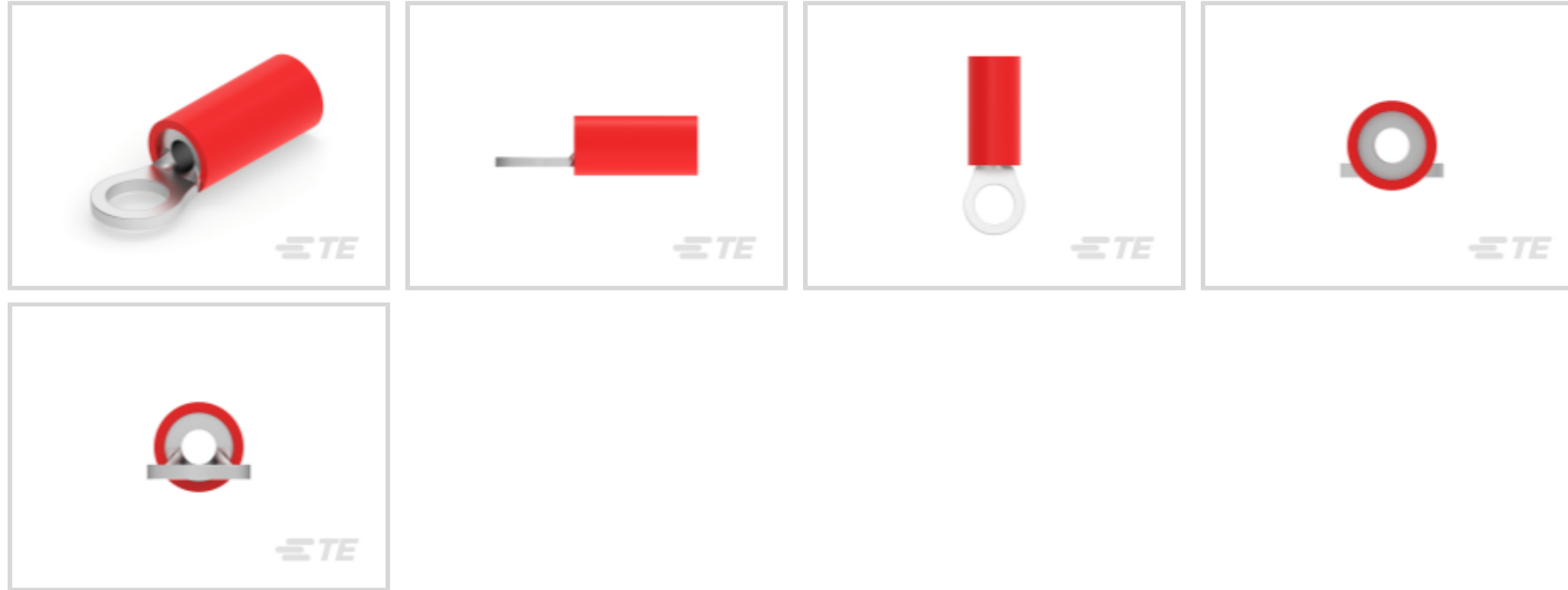
TE 内部编号 8-34142-1

Closed Ring Tongue Terminal, 22 AWG, M3.5 / #6 Stud Size, 3.68 mm [.145 in] Stud Diameter, Closed Barrel, Straight, Tin, PLASTI-GRIP

[在 TE 官网查看>](#)



端子和接头 > 环形端子



环形端子产品类型: 闭环舌形端子

线径: 509 – 3260 CMA

螺钉尺寸: #6, M3.5

产品特性

产品类型特性

环形端子产品类型	闭环舌形端子
螺钉尺寸	#6, M3.5
可密封	否
电线绝缘支持固定类型	绝缘支撑

结构特性

孔数	1
----	---

电气特征

额定电压	600 V
------	-------

主体特性

绝缘套管颜色	红色
条纹颜色	红色
产品重量	.558 g

接触件特性

压线筒类型	Closed
端子方向	直式

端子电镀材料	锡
--------	---

机械附件

带导线绝缘	带有
-------	----

尺寸

线径	509 – 3260 CMA
----	----------------

螺钉直径	3.68 mm [.145 in]
------	-------------------

舌厚	.79 mm [.031 in]
----	------------------

产品长度	17.37 mm [.684 in]
------	--------------------

兼容的绝缘直径 (最大值)	3.56 mm [.14 in]
---------------	------------------

兼容的绝缘直径范围	2.67 – 3.56 mm [.105 – .14 in]
-----------	--------------------------------

使用环境

绝缘选项	部分绝缘
------	------

工作温度范围	105 °C [221 °F]
--------	-----------------

操作/应用

与电线基础材料兼容	铜
-----------	---

与电线电镀材料兼容	锡
-----------	---

行业标准

符合政府资质的端子	否
-----------	---

包装特性

封装数量	100
------	-----

封装方法	零散零件
------	------

产品合规性

如需合规文档，请访问 [TE 官网产品页面](#)。>

欧盟RoHS指令2011/65/EU	符合
--------------------	----

欧盟ELV指令2000/53/EC	符合
-------------------	----

中国电器电子产品有害物质限制使用管理办法 (China RoHS 2, 工业和信息化部携七部委2016年第32号令)	没有超出阈值的受限材料
--	-------------

欧盟REACH法规(EC) No. 1907/2006	欧洲化学品管理局最新发布的SVHC候选清单: 2024年1月 (240) SVHC候选清单的声明更新至: 2024年1月 (240) 不含REACH SVHC
-----------------------------	---

卤素含量	非低卤素 - 包含 Br 或 Cl > 900 ppm。
------	------------------------------

焊接工艺能力

不适合采用焊接工艺

产品合规免责声明

此信息基于对供应商的合理调查以及TE对供应商提供的信息的现有认知。此信息可能发生变化。经TE确认符合欧盟RoHS的产品编号，产品均质材料中铅、六价铬、汞、PBB、PBDE、DEHP、BBP、DBP和DIBP的最大浓度不超过0.1%，镉的最大浓度不超过0.01%或符合指令2011/65/EU(RoHS2)及其修订指令规定的豁免。根据2011/65/EU指令要求电子电气产品需要进行CE标识。元器件产品通常无需进行CE标识。经TE确认符合欧盟ELV指令的产品编号，产品均质材料中，铅、六价铬和汞的最大浓度不超过0.1%，镉的最大浓度不超过0.01%（按重量计算），或符合指令2000/53/EC(ELV)附录中规定的豁免。关于欧盟REACH法规，TE目前提供的此产品编号的物品中高度关注物质（SVHC）的信息是基于欧洲化学品管理局（ECHA）最新发布的“物品中物质的要求指南”，链接如下：<https://echa.europa.eu/guidance-documents/guidance-on-reach>

配套部件



该系列中的其他产品 | PLASTI-GRIP



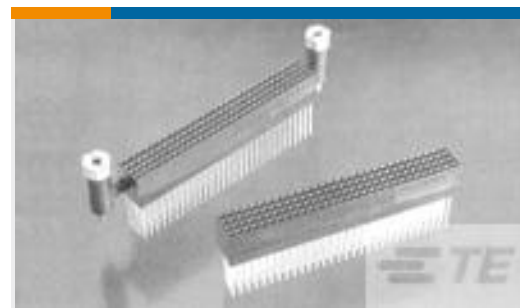


环形端子(324)

客户还购买了



TE 产品编号5-1478762-2
Metal backshell 15 way Top Entry-KIT



TE 产品编号1375967-4
PC104 PLUS NONSTK NO STNDOFF



TE 产品编号1676354-2
RN 0805 4K02 0.1% 10PPM 1KRL



TE 产品编号770997-1
04P CMNL SOK HDR ASSY



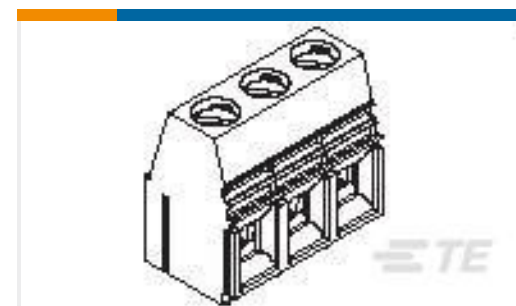
TE 产品编号5510060002
PD-CAP-1/2-0



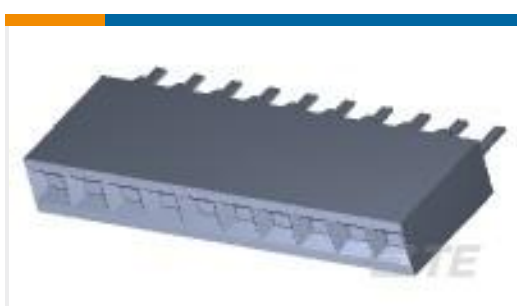
TE 产品编号1776296-3
TSB5000331DS=EUROPA T-BLK,10MM



TE 产品编号1-2176091-8
RP 2A 0.25W 86R6 0.1% 25PPM 1K RL



TE 产品编号1986660-3
3 Posn Power Connector, Green, 10.16 mm



TE 产品编号534237-8
10 MODII VRT SR CE 100/115



TE 产品编号ZPF000000000206000
MS27467T19B35P

文档

产品图纸

[PG R 22-16 COMM 22-18 MIL 6](#)

英文版本

CAD 文件

[3D PDF](#)

3D

下载查看

[ENG_CVM_CVM_8-34142-1_R.2d_dxf.zip](#)



英文版本

下载查看

[ENG_CVM_CVM_8-34142-1_R.3d_igs.zip](#)

英文版本

下载查看

[ENG_CVM_CVM_8-34142-1_R.3d_stp.zip](#)

英文版本

3D PDF

英文版本

下载查看

[ENG_CVM_8-34142-1_P.2d_dxf.zip](#)

英文版本

下载查看

[ENG_CVM_8-34142-1_P.3d_igs.zip](#)

英文版本

下载查看

[ENG_CVM_8-34142-1_P.3d_stp.zip](#)

英文版本

下载CAD文件代表我接受和同意[使用条款](#)。

产品规格

应用规格

英文版本