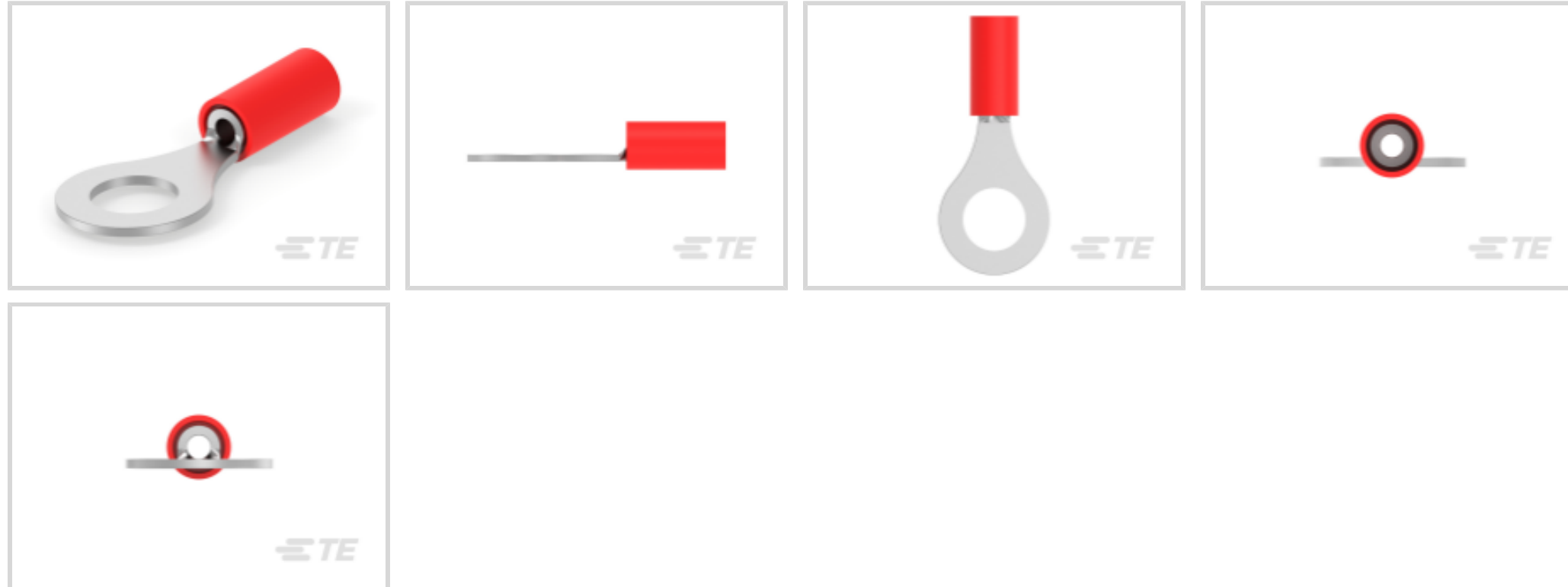




端子和接头 > 接头



接头类型: 对接接头

线径: 3 – 6 mm²

可密封: 否

接头特性: 锯齿

产品特性

产品类型特性

接头附件类型	接头
接头类型	对接接头
可密封	否
与分离式电线类型兼容	实芯, 绞线
电线绝缘支持固定类型	非绝缘支撑

结构特性

与线缆类型兼容	分离式导线
---------	-------

主体特性

产品重量	2.259 g
接头特性	锯齿

接触件特性

接触件厚度	100 μin
端子电镀材料	锡
端子基材	铜
压线筒类型	Closed

机械附件

带导线绝缘	不带
-------	----

尺寸

外径	5.74 mm[.226 in]
线径	5180 – 13100 CMA
压线筒内径	3.28 mm[.129 in]
端子材料厚度	1.07 mm[.042 in]
产品长度	14.35 mm[.565 in]

使用环境

绝缘选项	非绝缘
工作温度范围	170 °C[338 °F]

操作/应用

与电线基础材料兼容	铜
-----------	---

行业标准

符合政府资质的接头	否
-----------	---

包装特性

封装数量	50
封装方法	零散零件

产品合规性

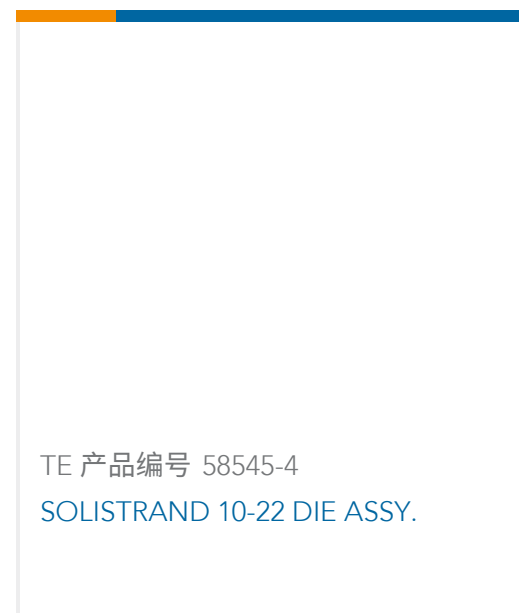
如需合规文档，请访问 [TE 官网产品页面](#)。>

欧盟RoHS指令2011/65/EU	符合
欧盟ELV指令2000/53/EC	符合
中国电器电子产品有害物质限制使用管理办法（China RoHS 2，工业和信息化部携七部委2016年第32号令	没有超出阈值的受限材料
欧盟REACH法规(EC) No. 1907/2006	欧洲化学品管理局最新发布的SVHC候选清单: 2024年1月 (240) SVHC候选清单的声明更新至: 2023年6月 (235) 不含REACH SVHC
卤素含量	低卤素 - 每种匀质材料的 Br、Cl、F、I < 900 ppm。也不含 BFR/CFR/PVC
焊接工艺能力	不适合采用焊接工艺

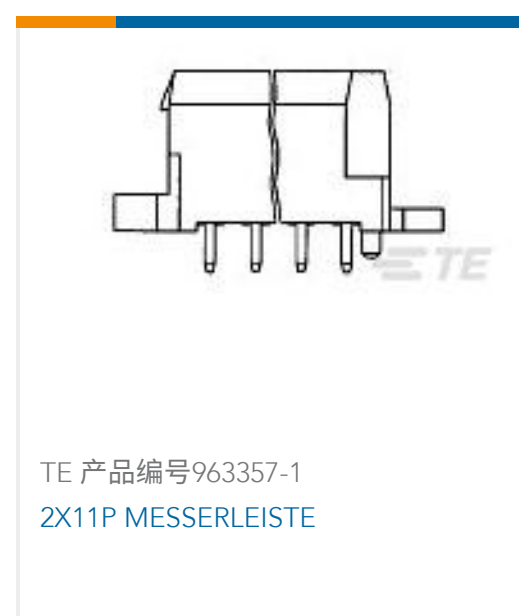
产品合规免责声明

此信息基于对供应商的合理调查以及TE对供应商提供的信息的现有认知。此信息可能发生变化。经TE确认符合欧盟RoHS的产品编号，产品均质材料中铅、六价铬、汞、PBB、PBDE、DEHP、BBP、DBP和DIBP的最大浓度不超过0.1%，镉的最大浓度不超过0.01%或符合指令2011/65/EU(RoHS2)及其修订指令规定的豁免。根据2011/65/EU指令要求电子电气产品需要进行CE标识。元器件产品通常无需进行CE标识。经TE确认符合欧盟ELV指令的产品编号，产品均质材料中，铅、六价铬和汞的最大浓度不超过0.1%，镉的最大浓度不超过0.01%（按重量计算），或符合指令2000/53/EC(ELV)附录中规定的豁免。关于欧盟REACH法规，TE目前提供的此产品编号的物品中高度关注物质(SVHC)的信息是基于欧洲化学品管理局(ECHA)最新发布的“物品中物质的要求指南”，链接如下：<https://echa.europa.eu/guidance-documents/guidance-on-reach>

配套部件



客户还购买了



文档

产品图纸

SPLICE,SOLIS BUTT 12-10

英文版本

CAD 文件

下载查看

[ENG_CVM_CVM_8-32151-2_P.2d_dxf.zip](#)

英文版本



[3D PDF](#)

3D

[下载查看](#)

[ENG_CVM_CVM_8-32151-2_P.3d_igs.zip](#)

英文版本

[下载查看](#)

[ENG_CVM_CVM_8-32151-2_P.3d_stp.zip](#)

英文版本

下载CAD文件代表我接受和同意[使用条款](#)。

[数据表/目录页](#)

[SOLISTRAND - QRG](#)

英文版本

[RADIATION_RESISTANT_PRE-INSULATED_TERMINALS_SPLICES](#)

英文版本