

8-1971845-3 ✓ 有效

RAST | RAST 5 IDC Connectors

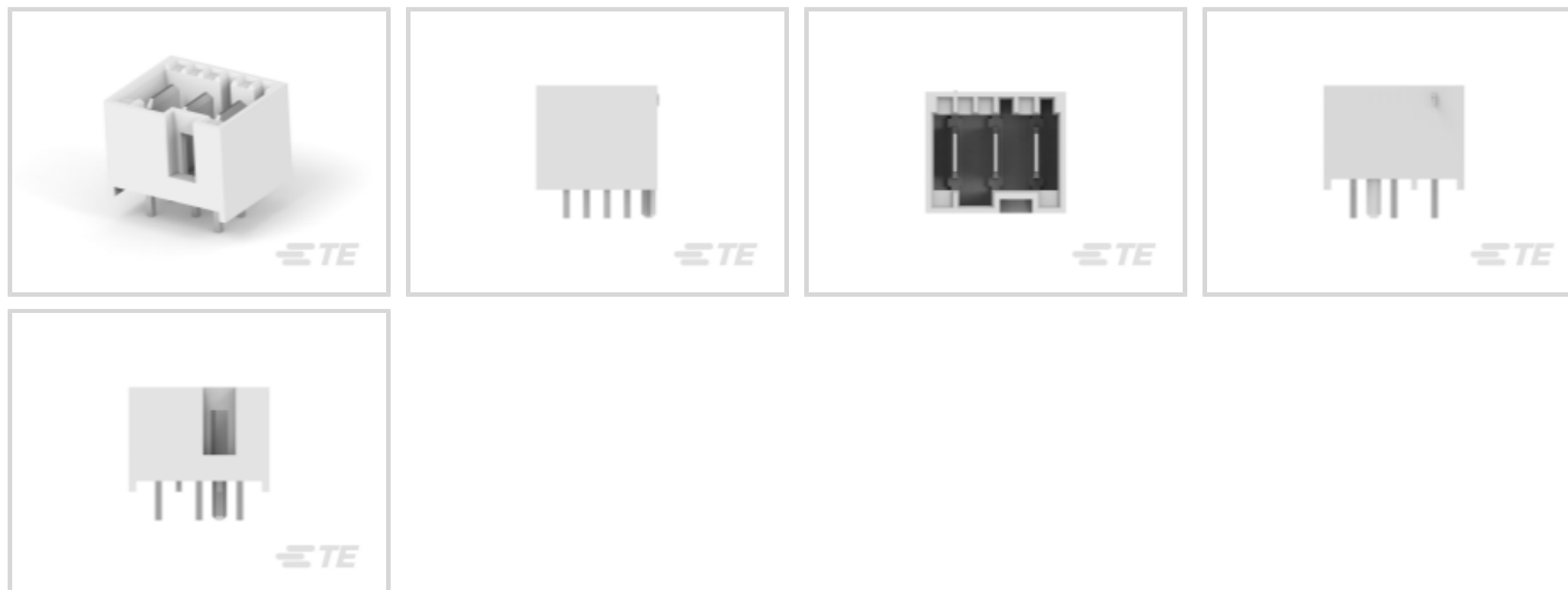
TE 内部编号 8-1971845-3

PCB Mount Header, Vertical, Wire-to-Board, 3 Position, 5 mm [.197 in] Centerline, Fully Shrouded, Tin, Through Hole - Solder, RAST 5 IDC Connectors

[在 TE 官网查看>](#)



连接器 > PCB 连接器 > PCB 板端连接器及母端



连接器系统: 线到板

位数: 3

行数: 1

中心线 (间距) : 5 mm [.197 in]

PCB 安装方向: 垂直

产品特性

产品类型特性

连接器系统	线到板
接头类型	全部带罩
可密封	否
连接器和端子端接到	印刷电路板
PCB 连接器组件类型	PCB 安装接头

结构特性

键控 + 极化位置	1D, 3D
列数	3
位数	3
行数	1
PCB 安装方向	垂直

电气特征

工作电压	250 VAC
------	---------

主体特性



主要产品颜色	土黄色
--------	-----

接触件特性

PCB 端子端接区域电镀材料厚度	2 μm[78.74 μin]
端子布局	直插式
对接公端宽度	6.3 mm[.248 in]
对接公端厚度	.8 mm[.032 in]
端子底板材料厚度	1.27 μm[50 μin]
端子接合区域电镀材料厚度	2 μm[78.74 μin]
PCB 端子端接区域电镀材料表面涂层	哑光
端子形状和构造	矩形
端子接触部电镀材料表面涂层	哑光
端子底板材料	镍
PCB 端子端接区域电镀材料	锡
端子基材	铜合金
端子接触部电镀材料	锡
端子类型	公端
端子额定电流 (最大值)	16 A

端接特性

方形端接柱体和尾部尺寸	.8 mm[.032 in]
端接柱体和尾部长度	3.5 mm[.13 in]
PCB 端接方法	通孔 - 焊接

机械附件

PCB 安装对准类型	极化钉
接合对准类型	键控
接合固定	带有
接合固定类型	锁闩, 锁闩
连接器安装类型	板安装
接合对准	带有
PCB 安装对准	带有
PCB 安装固定	不带

壳体特性

外壳材料	尼龙
------	----



中心线 (间距)	5 mm [.197 in]
----------	----------------

尺寸

连接器长度	17.3 mm [.68 in]
连接器高度	12.8 mm [.5 in]
连接器宽度	14.9 mm [.58 in]

使用环境

工作温度范围	-40 – 120 °C [-40 – 248 °F]
--------	-----------------------------

操作/应用

电路应用	电源
------	----

行业标准

与机构/标准产品兼容	UL, VDE
与已批准的标准产品兼容	UL E28476
UL 阻燃性等级	UL 94V-0

包装特性

封装数量	108
封装方法	Box, Tube

产品合规性

如需合规文档，请访问 [TE 官网产品页面](#)。>

欧盟RoHS指令2011/65/EU	符合
欧盟ELV指令2000/53/EC	符合
中国电器电子产品有害物质限制使用管理办法（China RoHS 2，工业和信息化部携七部委2016年第32号令	没有超出阈值的受限材料
欧盟REACH法规(EC) No. 1907/2006	欧洲化学品管理局最新发布的SVHC候选清单: 2024年1月 (240) SVHC候选清单的声明更新至: 2024年1月 (240) 不含REACH SVHC
卤素含量	非低卤素 - 包含 Br 或 Cl > 900 ppm。
焊接工艺能力	尚未进行焊接工艺可能性审核

产品合规免责声明

此信息基于对供应商的合理调查以及TE对供应商提供的信息的现有认知。此信息可能发生变化。经TE确认符合欧盟RoHS的产品编号，产品均质材料中铅、六价铬、汞、PBB、PBDE、DEHP、BBP、DBP和DIBP的最大浓度不超过0.1%，镉的最大浓度不超过0.01%或符合指令2011/65/EU(RoHS2)及其修订指令规定的豁免。根据2011/65/EU指令要求电子电气产品需要进行CE标识。元器件产品通常无需进行CE标识。经TE确认符合欧盟ELV指令的产品编号，产品均质材料中，铅、六价铬和汞的最大浓度不超过0.1%，镉的最大浓度不超过0.01%（按重量计算），或符合指令2000/53/EC(ELV)附录中规定的豁免。

免。关于欧盟REACH法规，TE 目前提供的此产品编号的物品中高度关注物质（SVHC）的信息是基于欧洲化学品管理局（ECHA）最新发布的“物品中物质的要求指南”，链接如下：<https://echa.europa.eu/guidance-documents/guidance-on-reach>

配套部件



该系列中的其他产品 | RAST 5 IDC Connectors



PCB 板端连接器及母端(417)



压接端子护套(41)



插入和拔出工具(1)



标准矩形连接器(63)



标准边缘连接器(33)



汽车端子(8)



矩形连接器壳体(1)



线到板连接器组件和护套(213)



连接器端子(14)

客户还购买了



TE 产品编号1415055-1
4个接点的强制导向继电器



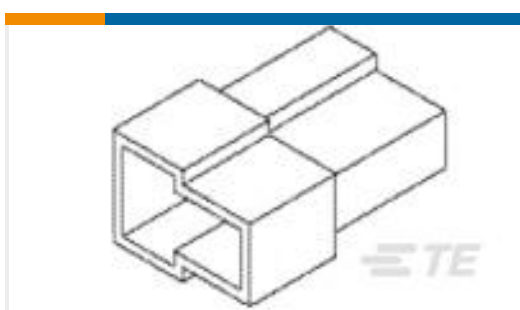
TE 产品编号8-2834334-2
4.0 ITB CONN_2P MODULAR_W
CAP_WE/BK



TE 产品编号825433-8
MOD 2 PINHDR 1X8 P.



TE 产品编号825433-2
MOD 2 PINHDR 1X2 P.



TE 产品编号180908-5
FF 250 TAB HSG 2P NYLON BLACK



TE 产品编号42460-1
FF 250 TAB 18-14AWG BR



TE 产品编号1-829261-6
HD FEMALE SCREWLOCK



TE 产品编号8-1625890-1
2W SM M/OX 5% 3R3



文档

产品图纸

[3P, RAST 5 Tab Header, THV](#)

英文版本

CAD 文件

[3D PDF](#)

3D

[下载查看](#)

[ENG_CVM_CVM_8-1971845-3_B_c-8-1971845-3-b.2d_dxf.zip](#)

英文版本

[下载查看](#)

[ENG_CVM_CVM_8-1971845-3_B_c-8-1971845-3-b.3d_igs.zip](#)

英文版本

[下载查看](#)

[ENG_CVM_CVM_8-1971845-3_B_c-8-1971845-3-b.3d_stp.zip](#)

英文版本

下载CAD文件代表我接受和同意[使用条款](#)。

数据表/目录页

[7-1773465-5 RAST5.0 Flyer](#)

英文版本

产品规格

[产品规格](#)

英文版本

机构认证

[UL 报告](#)

英文版本