



继电器和接触器 > 接触器 > 通用接触器



触点额定电流: 500 A

端子开关电压 (最大值): 900 VDC

线圈电压额定值: 72 VDC

端子排列方式: 1 Form A (SPST-NO)

产品特性

产品类型特性

外壳类型

密封式

结构特性

极数

1

电气特征

驱动系统

DC

线圈电阻

350 Ω

端子开关电压 (最大值)

900 VDC

线圈电压额定值

72 VDC

接触件特性

端子基材

铜

触点额定电流

500 A

端子排列方式

1 Form A (SPST-NO)

端接特性

干线端接连接类型

M8 x 1.25

线圈端接连接类型

连接器

机械附件

扭矩 (主线)

75 in-lbs

产品安装特性类型

安装孔

包装特性

封装方法

盒和纸箱

产品合规性

如需合规文档，请访问 [TE 官网产品页面](#)。>

欧盟RoHS指令2011/65/EU

符合

欧盟ELV指令2000/53/EC

符合

中国电器电子产品有害物质限制使用管理办法（China RoHS 2，工业和信息化部携七部委2016年第32号令

没有超出阈值的受限材料

欧盟REACH法规(EC) No. 1907/2006

欧洲化学品管理局最新发布的SVHC候选清单: 2024年1月 (240)
SVHC候选清单的声明更新至: 2023年1月 (233)
不含REACH SVHC

卤素含量

低卤素 - 每种均质材料的 Br、Cl、F、I < 900 ppm。也不含 BFR/CFR/PVC

焊接工艺能力

可用无铅焊料进行手焊

产品合规免责声明

此信息基于对供应商的合理调查以及TE对供应商提供的信息的现有认知。此信息可能发生变化。经TE确认符合欧盟RoHS的产品编号，产品均质材料中铅、六价铬、汞、PBB、PBDE、DEHP、BBP、DBP和DIBP的最大浓度不超过0.1%，镉的最大浓度不超过0.01%或符合指令2011/65/EU(RoHS2)及其修订指令规定的豁免。根据2011/65/EU指令要求电子电气产品需要进行CE标识。元器件产品通常无需进行CE标识。经TE确认符合欧盟ELV指令的产品编号，产品均质材料中，铅、六价铬和汞的最大浓度不超过0.1%，镉的最大浓度不超过0.01%（按重量计算），或符合指令2000/53/EC(ELV)附录中规定的豁免。关于欧盟REACH法规，TE目前提供的此产品编号的物品中高度关注物质（SVHC）的信息是基于欧洲化学品管理局（ECHA）最新发布的“物品中物质的要求指南”，链接如下：<https://echa.europa.eu/guidance-documents/guidance-on-reach>

配套部件



TE 产品编号 1-1618002-2
EV200AJANA=EV200 RELAY, SPST-N



TE 产品编号 9-1618384-6
LEV200AOANA = RELAY, LEV200 SPST-NO



TE 产品编号 4-1618414-4
LEV200AKNAA=RELAY, SPST-NO



TE 产品编号 5-1618396-5
LEV200ALANF=RELAY, SPST NO, 110VDC COIL

该系列中的其他产品 | Kilovac LEV200



专用接触器(1)



直流接触器(15)



通用接触器(4)

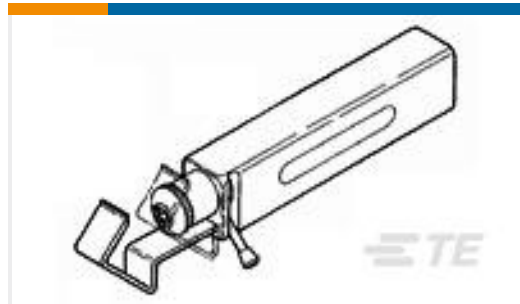


高电压继电器(13)

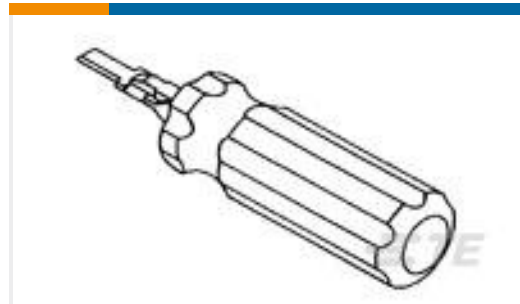
客户还购买了



TE 产品编号A66551-000
RNF-100-MINI-SPL-1/16-BK



TE 产品编号606700-1
CABLE STRIPPER 1.00"DIA.



TE 产品编号1276565-1
EXTRACTION TOOL FOR .025 REC



TE 产品编号2119000-1
JACKNACK TOOL



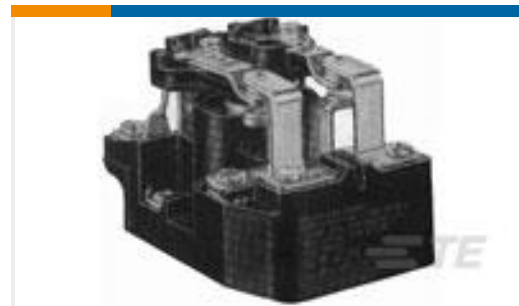
TE 产品编号6364288-1
INV MJ,1X1,PNL GRD,RJ11BLOCK,BLK



TE 产品编号5-1393104-0
KRPA-11DN-12=KRPA



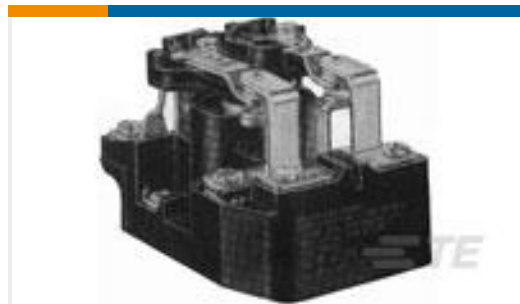
TE 产品编号2-1393127-9
PRD-11AY0-24=PRD



TE 产品编号6-1393127-1
PRD-11DY0-12=PRD



TE 产品编号2-1393248-5
W33-S4B1Q-10=W33



TE 产品编号2-1393127-0
PRD-11AJ0-120=PRD

文档

产品图纸

[LEV200AKNAF=RELAY, SPST-NO 72VDC](#)

英文版本

CAD 文件

[下载查看](#)

[ENG_CVM_CVM_8-1618404-1_C.2d_dxf.zip](#)

英文版本

[下载查看](#)



[ENG_CVM_CVM_8-1618404-1_C.3d_stp.zip](#)

英文版本

下载查看

[ENG_CVM_CVM_8-1618404-1_C.3d_igs.zip](#)

英文版本

3D PDF

3D

下载CAD文件代表我接受和同意 [使用条款](#)。

数据表/目录页

[5-1773450-5_sec7_LEV200](#)

英文版本