

8-147747-3 ✓ 有效

AMPMODU | AMPMODU IV/V

TE 内部编号 8-147747-3

PCB Mount Receptacle, Vertical, Board-to-Board, 66 Position, 2.54 mm [.1 in] Centerline, Gold, Surface Mount, Signal, Black, Tube, AMPMODU IV/V

[在 TE 官网查看>](#)



连接器 > PCB 连接器 > PCB 板端连接器及母端



连接器系统: 板对板

位数: 66

行数: 2

中心线 (间距) : 2.54 mm [.1 in]

PCB 安装方向: 垂直

产品特性

产品类型特性

连接器系统	板对板
可密封	否
连接器和端子端接到	印刷电路板
PCB 连接器组件类型	PCB 安装母端

结构特性

板对板配置	平行
可堆叠	否
位数	66
行数	2
PCB 安装方向	垂直

电气特征

绝缘电阻	5000 MΩ
工作电压	250 VAC

主体特性

连接器外形	标准
主要产品颜色	黑色

接触件特性

接合方柱尺寸	.64 mm[.025 in]
--------	-----------------



端子接合区域电镀材料厚度	.762 μm[30 μin]
PCB 端子端接区域电镀材料	锡
端子基材	磷青铜
端子接触部电镀材料	金
端子类型	插座
端子额定电流（最大值）	3 A

端接特性

矩形端接柱体和尾部厚度	.2 mm[.008 in]
矩形端接柱体和尾部宽度	.69 mm[.027 in]
PCB 端接方法	表面贴装

机械附件

PCB 安装固定类型	压具柱体
连接器安装类型	板安装
接合对准	不带
PCB 安装对准	不带
PCB 安装固定	带有

壳体特性

接合入口位置	底部和顶部
外壳材料	玻璃填充聚酯
中心线（间距）	2.54 mm[.1 in]

尺寸

堆叠高度	10.62 mm[.418 in]
连接器高度	6.73 mm[.265 in]
PCB 厚度（建议）	1.57 mm[.008 in]
行间距	2.54 mm[.1 in]

使用环境

壳体温度额定值	高
工作温度范围	-65 – 125 °C[-85 – 257 °F]

操作/应用

电路应用	Signal
------	--------

行业标准

与已批准的标准产品兼容	CSA LR7189, UL E28476
-------------	-----------------------

UL 阻燃性等级

UL 94V-0

包装特性

封装方法

Tube

产品合规性

如需合规文档，请访问 [TE 官网产品页面](#)。>

欧盟RoHS指令2011/65/EU

符合

欧盟ELV指令2000/53/EC

符合

中国电器电子产品有害物质限制使用管理办法（China RoHS 2，工业和信息化部携七部委2016年第32号令

没有超出阈值的受限材料

欧盟REACH法规(EC) No. 1907/2006

欧洲化学品管理局最新发布的SVHC候选清单: 2024年1月 (240)
SVHC候选清单的声明更新至: 2024年1月 (240)
不含REACH SVHC

卤素含量

非低卤素 - 包含 Br 或 Cl > 900 ppm。

焊接工艺能力

回流焊接可达到 245°C

产品合规免责声明

此信息基于对供应商的合理调查以及TE对供应商提供的信息的现有认知。此信息可能发生变化。经TE确认符合欧盟RoHS的产品编号，产品均质材料中铅、六价铬、汞、PBB、PBDE、DEHP、BBP、DBP和DIBP的最大浓度不超过0.1%，镉的最大浓度不超过0.01%或符合指令2011/65/EU(RoHS2)及其修订指令规定的豁免。根据2011/65/EU指令要求电子电气产品需要进行CE标识。元器件产品通常无需进行CE标识。经TE确认符合欧盟ELV指令的产品编号，产品均质材料中，铅、六价铬和汞的最大浓度不超过0.1%，镉的最大浓度不超过0.01%（按重量计算），或符合指令2000/53/EC(ELV)附录中规定的豁免。关于欧盟REACH法规，TE目前提供的此产品编号的物品中高度关注物质(SVHC)的信息是基于欧洲化学品管理局(ECHA)最新发布的“物品中物质的要求指南”，链接如下：<https://echa.europa.eu/guidance-documents/guidance-on-reach>

配套部件



该系列中的其他产品 | [AMPMODU IV/V](#)



PCB 板端连接器及母端(931)



插入和拔出工具(4)



标准矩形连接器(8)



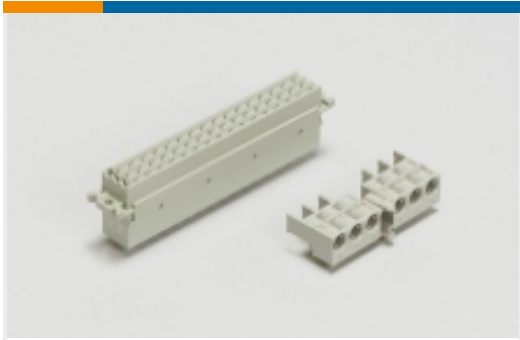
汽车连接器护套(1)



矩形连接器壳体(5)



线到板连接器组件和护套(444)



背板连接器壳体(1)



连接器应力消除(3)



连接器盖帽(18)



连接器硬件(14)



连接器端子(321)

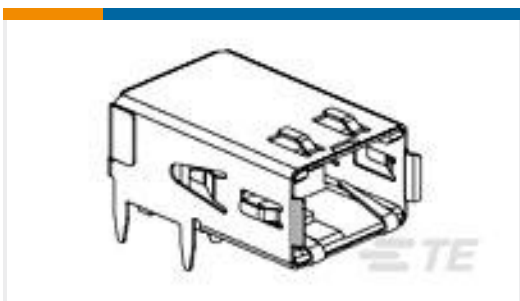
客户还购买了



TE 产品编号1-928836-2
MOD2 PIN WITH A-PIN L/P



TE 产品编号7-2176246-6
CRGS2512 5% 1M8



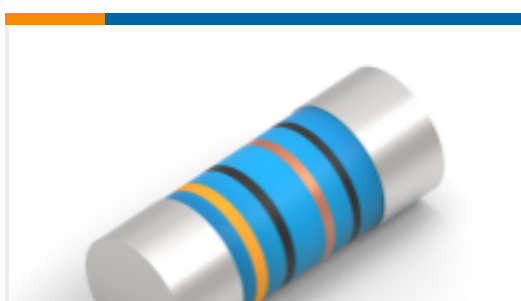
TE 产品编号1761072-3
RECPT,HSSDC2,FIBRE,TRAY PKG



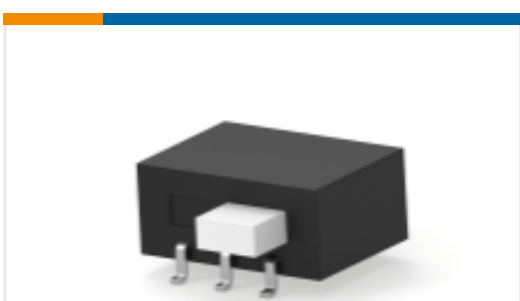
TE 产品编号3-1415020-1
PT570N20



TE 产品编号4-2176391-7
RQ 1206 37K4 0.1% 10PPM 5K RL



TE 产品编号2176314-4
MELF SMA_A 180R 0.1% 15PPM 0102 0.3W



TE 产品编号1-1437581-1
ASE22RL=AUTOSLIDE DP

文档



CAD 文件

下载查看

[ENG_CVM_CVM_8-147747-3_K.2d_dxf.zip](#)

英文版本

3D PDF

3D

下载查看

[ENG_CVM_CVM_8-147747-3_K.3d_igs.zip](#)

英文版本

下载查看

[ENG_CVM_CVM_8-147747-3_K.3d_stp.zip](#)

英文版本

下载CAD文件代表我接受和同意[使用条款](#)。

数据表/目录页

[AMPMODU_INTERCONNECTION_SYSTEM_SECTION5_CONT](#)

英文版本

[AMPMODU Interconnetion System](#)

[AMPMODU Interconnetion System](#)

英文版本