



连接器 > 连接器附件 > 连接器后盖



连接器后盖产品种类: 无屏蔽, 无屏蔽

连接器后盖产品类型: 后壳扩展器

电缆入口直径: 30.48 mm [ 1.2 in ]

主要产品材料: 玻璃纤维填充热塑塑料

主体方向: 直式

## 产品特性

### 产品类型特性

连接器后盖产品种类	无屏蔽, 无屏蔽
连接器后盖产品类型	后壳扩展器

### 主体特性

主要产品颜色	黑色
主要产品材料	玻璃纤维填充热塑塑料

### 机械附件

螺纹尺寸	PG21
------	------

### 壳体特性

主体方向	直式
与连接器形状兼容	圆形

### 尺寸

电缆入口直径	30.48 mm[1.2 in]
--------	------------------

### 操作/应用

与连接器外壳尺寸兼容	23
------------	----

## 行业标准

UL 阻燃性等级	UL 94V-1
----------	----------

## 包装特性

封装数量	20
封装方法	Carton

## 产品合规性

如需合规文档，请访问 [TE 官网产品页面](#)。>

欧盟RoHS指令2011/65/EU	符合
欧盟ELV指令2000/53/EC	符合
中国电器电子产品有害物质限制使用管理办法（China RoHS 2，工业和信息化部携七部委2016年第32号令	没有超出阈值的受限材料
欧盟REACH法规(EC) No. 1907/2006	欧洲化学品管理局最新发布的SVHC候选清单: 2024年1月（240） SVHC候选清单的声明更新至: 2024年1月（240） 不含REACH SVHC
卤素含量	低卤素 - 每种均质材料的 Br、Cl、F、I < 900 ppm。也不含 BFR/CFR/PVC
焊接工艺能力	不适合采用焊接工艺

### 产品合规免责声明

此信息基于对供应商的合理调查以及TE对供应商提供的信息的现有认知。此信息可能发生变化。经TE确认符合欧盟RoHS的产品编号，产品均质材料中铅、六价铬、汞、PBB、PBDE、DEHP、BBP、DBP和DIBP的最大浓度不超过0.1%，镉的最大浓度不超过0.01%或符合指令2011/65/EU(RoHS2)及其修订指令规定的豁免。根据2011/65/EU指令要求电子电气产品需要进行CE标识。元器件产品通常无需进行CE标识。经TE确认符合欧盟ELV指令的产品编号，产品均质材料中，铅、六价铬和汞的最大浓度不超过0.1%，镉的最大浓度不超过0.01%（按重量计算），或符合指令2000/53/EC(ELV)附录中规定的豁免。关于欧盟REACH法规，TE目前提供的此产品编号的物品中高度关注物质（SVHC）的信息是基于欧洲化学品管理局（ECHA）最新发布的“物品中物质的要求指南”，链接如下：<https://echa.europa.eu/guidance-documents/guidance-on-reach>

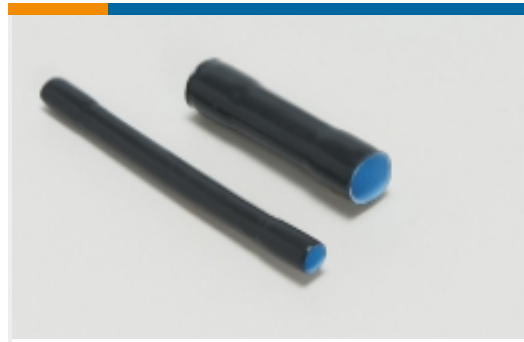
## 配套部件



## 该系列中的其他产品 | AMP CPC



圆形电源连接器(458)



密封套管(2)



插入和拔出工具(1)



连接器后盖(2)



连接器密封件和盲堵(36)



连接器应力消除(60)



连接器盖帽(16)



连接器硬件(12)



连接器端子(6)

## 客户还购买了



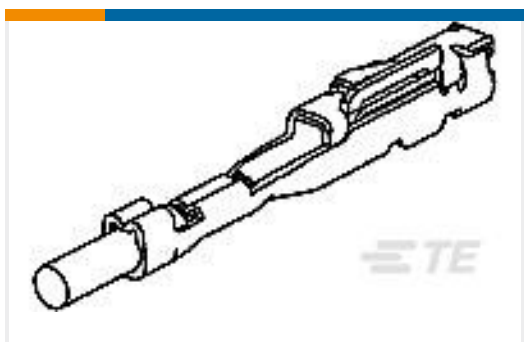
TE 产品编号206838-3  
CPC RECPT SEALED SIZE 23-24



TE 产品编号182645-1  
13-9 CPC PLUG



TE 产品编号1473672-1  
TH/.025 连接器系统, 壳体



TE 产品编号1123343-1  
025 REC CONTACT



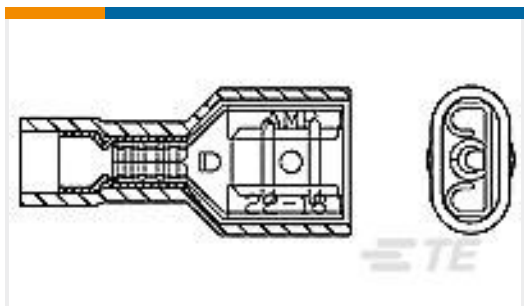
TE 产品编号5053252024  
RNF-100-3/4-2-STK



TE 产品编号1618387-5  
LEV200A4NAF=RELAY, SPST-NO



TE 产品编号1-1414168-0  
V23134A0056X433-EV-CBOX



TE 产品编号735278  
EPEZT \* STECKHUELSE ISOLIERT 6,3 X 1,0 \*



## 文档

### 产品图纸

[T238GA-PG21=INDUSTRIAL CONNECT](#)

英文版本

### CAD 文件

#### 下载查看

[ENG\\_CVM\\_CVM\\_8-1437723-2\\_A.3d\\_stp.zip](#)

英文版本

#### 下载查看

[ENG\\_CVM\\_CVM\\_8-1437723-2\\_A.3d\\_igs.zip](#)

英文版本

### 3D PDF

3D

#### 下载查看

[ENG\\_CVM\\_CVM\\_8-1437723-2\\_A.2d\\_dxf.zip](#)

英文版本

下载CAD文件代表我接受和同意[使用条款](#)。

### 数据表/目录页

[1-1773902-9\\_CPC\\_Catalog](#)

英文版本

[1-1773902-9\\_CPC\\_Catalog](#)

[1-1773902-9\\_CPC\\_Catalog](#)

德语

[1-1773902-9\\_CPC\\_Catalog](#)

日语