

8-1415532-1 ✓ 有效

SCHRACK | SCHRACK Relay Package XT

TE 内部编号 8-1415532-1

Power Relays, Industrial Panel Plug-In, Monostable, AC, .76 VA Coil

Power Rating AC, 8100 Ω Coil Resistance, SCHRACK Relay Package

XT

[在 TE 官网查看>](#)



继电器和接触器 > 继电器 > 功率继电器



功率继电器类型: 工业面板插拔式

线圈励磁系统: 单稳态、交流

线圈功率额定值类: [.5 – 1 VA]

线圈功率额定值 (交流) : .76 VA

线圈电阻: 8100 Ω

产品特性

产品类型特性

功率继电器类型	工业面板插拔式
继电器连接类型	端子
端子配置	螺纹式端子, 螺纹式端子

电气特征

线圈/端子间绝缘初始电介质类	2500 – 5000 V
端子和线圈间绝缘初始电介质	5000 Vrms
驱动系统	AC
打开端子间绝缘初始电介质	1000 Vrms
端子极限关合电流	15 A
端子极限短时电流	8 A
端子极限连续电流	8 A
绝缘漏电类	8 mm
相邻端子间绝缘初始电介质	2500 Vrms
端子和线圈间绝缘漏电	10 mm[.394 in]
端子极限断开电流	8 A
线圈励磁系统	单稳态、交流
	.5 – 1 VA
线圈功率额定值 (交流)	.76 VA

线圈电阻	8100 Ω
线圈特性	LED, 电气指示灯
线圈电压额定值	115 VAC
端子开关电压 (最大值)	400 VAC
端子电压额定值	240 VAC

主体特性

绝缘特性	继电器基极 PTI250 的跟踪指数
产品重量	54 g[1.905 oz]

接触件特性

端子排列方式	2 Form C (CO)
端子电流类	16 A
端子额定电流 (最大值)	8 A
端子材料	AgNi90/10
端子极数	2

机械附件

产品安装类型	DIN 轨道
--------	--------

尺寸

绝缘间隙类	8 mm
端子和线圈间绝缘间隙	10 mm[.394 in]
宽度类 (机械)	12 – 16 mm
产品宽度	15.8 mm[.622 in]
产品长度	69 mm[2.71 in]
产品高度	77 mm[3.03 in]

使用环境

环境温度类	50 – 70 °C
环境温度 (最大值)	70 °C[158 °F]
工组温度范围	-20 – 70 °C

包装特性

封装方法	Carton
------	--------

产品合规性

如需合规文档，请访问 [TE 官网产品页面](#)。>

欧盟RoHS指令2011/65/EU	符合
欧盟ELV指令2000/53/EC	符合
中国电器电子产品有害物质限制使用管理办法（China RoHS 2，工业和信息化部携七部委2016年第32号令	没有超出阈值的受限材料
欧盟REACH法规(EC) No. 1907/2006	欧洲化学品管理局最新发布的SVHC候选清单: 2024年1月（240） SVHC候选清单的声明更新至: 2022年6月（224） 不含REACH SVHC
卤素含量	非低卤素 - 包含 Br 或 Cl > 900 ppm。
焊接工艺能力	不适合采用焊接工艺

产品合规免责声明

此信息基于对供应商的合理调查以及TE对供应商提供的信息的现有认知。此信息可能发生变化。经TE确认符合欧盟RoHS的产品编号，产品均质材料中铅、六价铬、汞、PBB、PBDE、DEHP、BBP、DBP和DIBP的最大浓度不超过0.1%，镉的最大浓度不超过0.01%或符合指令2011/65/EU(RoHS2)及其修订指令规定的豁免。根据2011/65/EU指令要求电子电气产品需要进行CE标识。元器件产品通常无需进行CE标识。经TE确认符合欧盟ELV指令的产品编号，产品均质材料中，铅、六价铬和汞的最大浓度不超过0.1%，镉的最大浓度不超过0.01%（按重量计算），或符合指令2000/53/EC(ELV)附录中规定的豁免。关于欧盟REACH法规，TE目前提供的此产品编号的物品中高度关注物质（SVHC）的信息是基于欧洲化学品管理局（ECHA）最新发布的“物品中物质的要求指南”，链接如下：<https://echa.europa.eu/guidance-documents/guidance-on-reach>

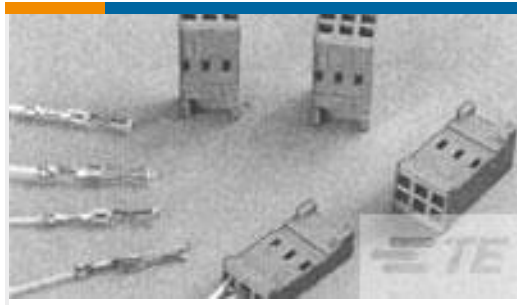
配套部件



该系列中的其他产品 | SCHRACK Relay Package XT



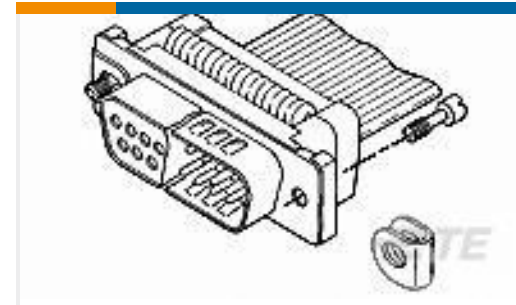
客户还购买了



TE 产品编号281838-5
HOUSING HE13 HE14 COSI 5 P



TE 产品编号917807-2
DYNAMIC D-5200 REC HSG ALL-KEY



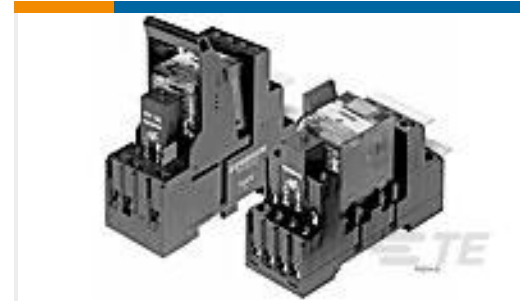
TE 产品编号5746881-1
MALE SCREW RETAINER KIT



TE 产品编号3-1393144-3
K10P-11AT5-120=K10/K20



TE 产品编号1-104482-3
30 SHORT PT RCPT HSG DR .100CL



TE 产品编号1415366-1
PT557SB5



TE 产品编号A1004AS20T1
NTC THERMISTOR ASSEMBLY

文档

CAD 文件

下载查看

[ENG_CVM_CVM_8-1415532-1_A.2d_dxf.zip](#)

英文版本

3D PDF

3D

下载查看

[ENG_CVM_CVM_8-1415532-1_A.3d_igs.zip](#)

英文版本

下载查看

[ENG_CVM_CVM_8-1415532-1_A.3d_stp.zip](#)

英文版本

下载CAD文件代表我接受和同意 [使用条款](#)。

数据表/目录页

[Relay Package Package RT](#)

英文版本

产品规格

[Definitions General Purpose Relays](#)

英文版本

机构认证

[UKCA_CERT_708_00005_C1](#)

英文版本