

8-1415398-1 ✓ 有效

SCHRACK | SCHRACK Power PCB Relay RT1

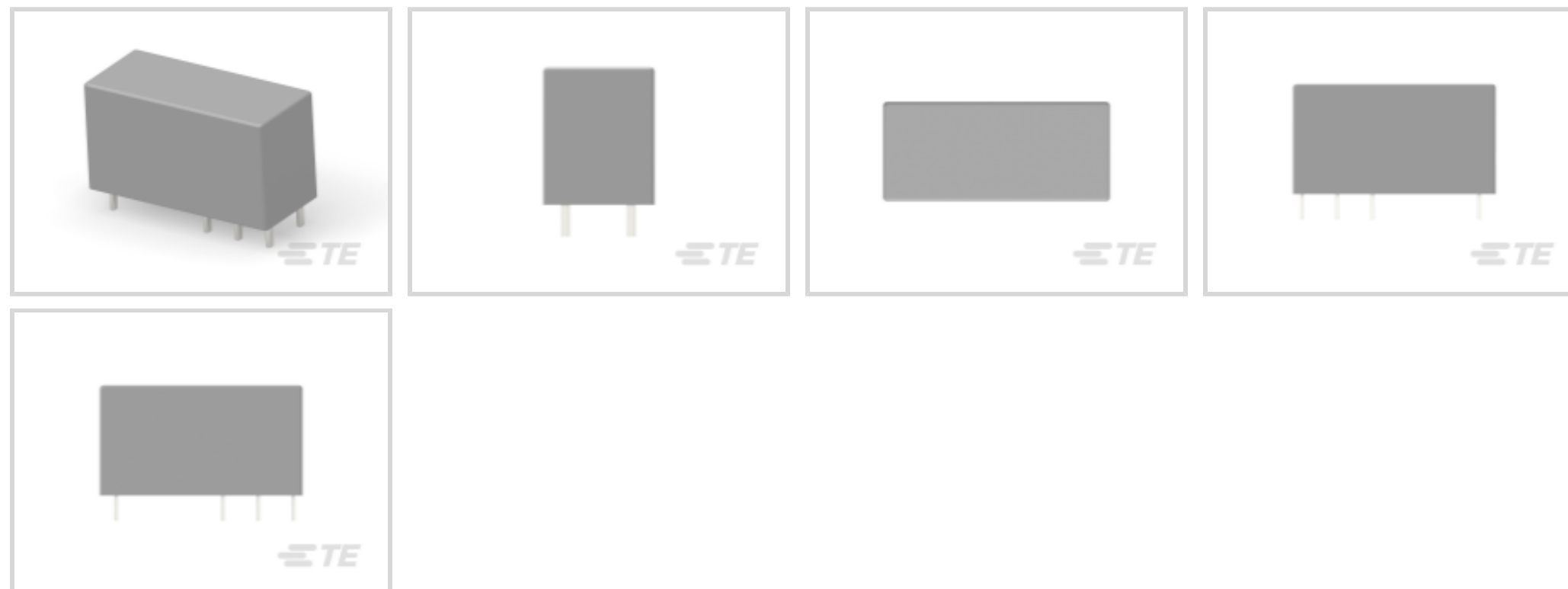
TE 内部编号 8-1415398-1

Power Relays, Standard, Monostable, DC, 400 mW Coil Power Rating DC, 1440 Ω Coil Resistance, UL Coil Insulation Class F, SCHRACK Power PCB Relay RT1

[在 TE 官网查看>](#)



继电器和接触器 > 继电器 > 功率继电器



功率继电器类型: **标准**

线圈励磁系统: **单稳态、直流**

线圈功率额定值 (直流): 400 mW

线圈电阻: 1440 Ω

线圈特性: UL 线圈绝缘类 F

产品特性

产品类型特性

功率继电器类型	标准
---------	----

电气特征

线圈/端子间绝缘初始电介质类	4000 V
打开端子间绝缘初始电介质	1000 Vrms
端子极限关合电流	30 A
端子极限短时电流	16 A
端子极限连续电流	16 A
绝缘漏电类	8 mm
线圈功率额定值类	300 – 400 mW
端子和线圈间绝缘初始电介质	5000 Vrms
端子和线圈间绝缘漏电	10 mm [.394 in]
端子极限断开电流	16 A
线圈励磁系统	单稳态、直流
线圈功率额定值 (直流)	400 mW

线圈电阻	1440 Ω
线圈特性	UL 线圈绝缘类 F
线圈电压额定值	24 VDC
端子开关电压 (最大值)	400 VAC
端子电压额定值	250 VAC

主体特性

绝缘特性	继电器基极 PTI250 的跟踪指数
产品重量	14 g[.494 oz]

接触件特性

端子排列方式	1 Form C (CO)
端子电流类	16 A
触点额定电流	16 A
端子材料	AgSnO ₂
端子极数	1

端接特性

继电器连接类型	PCB 焊针
---------	--------

机械附件

产品安装类型	印刷电路板
--------	-------

尺寸

长度类 (机械)	25 – 30 mm
绝缘间隙类	8 mm
高度类 (机械)	15 – 16 mm
端子和线圈间绝缘间隙	10 mm[.394 in]
宽度类 (机械)	12 – 16 mm
产品宽度	12.7 mm[.5 in]
产品长度	29 mm[1.14 in]
产品高度	15.7 mm[.618 in]

使用环境

环境温度类	70 – 85 $^{\circ}$ C
环境温度 (最大值)	85 $^{\circ}$ C[185 $^{\circ}$ F]

包装特性

封装方法	Carton, Tube
------	--------------

其他

焊接工艺

波峰焊接

产品合规性

如需合规文档，请访问 [TE 官网产品页面](#)。>

欧盟RoHS指令2011/65/EU

符合

欧盟ELV指令2000/53/EC

符合

中国电器电子产品有害物质限制使用管理办法（China RoHS 2，工业和信息化部携七部委2016年第32号令

没有超出阈值的受限材料

欧盟REACH法规(EC) No. 1907/2006

欧洲化学品管理局最新发布的SVHC候选清单: 2024年1月 (240)
SVHC候选清单的声明更新至: 2024年1月 (240)
不含REACH SVHC

卤素含量

非低卤素 - 包含 Br 或 Cl > 900 ppm。

焊接工艺能力

波峰焊接可达到 260°C

产品合规免责声明

此信息基于对供应商的合理调查以及TE对供应商提供的信息的现有认知。此信息可能发生变化。经TE确认符合欧盟RoHS的产品编号，产品均质材料中铅、六价铬、汞、PBB、PBDE、DEHP、BBP、DBP和DIBP的最大浓度不超过0.1%，镉的最大浓度不超过0.01%或符合指令2011/65/EU(RoHS2)及其修订指令规定的豁免。根据2011/65/EU指令要求电子电气产品需要进行CE标识。元器件产品通常无需进行CE标识。经TE确认符合欧盟ELV指令的产品编号，产品均质材料中，铅、六价铬和汞的最大浓度不超过0.1%，镉的最大浓度不超过0.01%（按重量计算），或符合指令2000/53/EC(ELV)附录中规定的豁免。关于欧盟REACH法规，TE目前提供的此产品编号的物品中高度关注物质(SVHC)的信息是基于欧洲化学品管理局(ECHA)最新发布的“物品中物质的要求指南”，链接如下：<https://echa.europa.eu/guidance-documents/guidance-on-reach>

配套部件

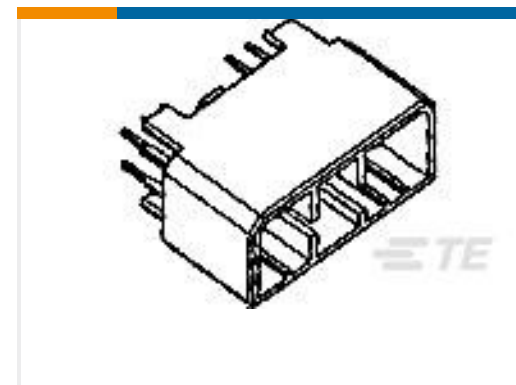


该系列中的其他产品 | [SCHRACK Power PCB Relay RT1](#)



功率继电器(190)

客户还购买了

TE 产品编号DT13-48PABCD-R015
DEUTSCH DT HeadersTE 产品编号DTM15-12PA
HDR, 12P, GRY, ST, NI/CU, ATE 产品编号0462-201-1631
SOC, SOLID, SIZE 16, 16-20AWG, AUTE 产品编号1-174957-1
070 MLC CAP ASSY V 12PTE 产品编号4-2176231-6
3522 750R 1% 3WTE 产品编号EEC-5X650B
ENCLOSURE, 5 X 6.50, BLK, NO VENTTE 产品编号DTM1312PA12PBR008
HDR, 24P, BLK, RA EEC, NI/CU, ABTE 产品编号EEC-325X4B
ENCLOSURE, 3.25 X 4, BLK, NO VENT

文档

CAD 文件

下载查看

[ENG_CVM_CVM_8-1415398-1_E.3d_igs.zip](#)

英文版本

下载查看

[ENG_CVM_CVM_8-1415398-1_E.3d_stp.zip](#)

英文版本

下载查看

[ENG_CVM_CVM_8-1415398-1_E.2d_dxf.zip](#)

英文版本

3D PDF

3D

下载CAD文件代表我接受和同意[使用条款](#)。

数据表/目录页

[Power PCB Relay RT1 Inrush](#)

英文版本



产品规格

Definitions General Purpose Relays

英文版本

机构认证

UL

英文版本