

8-1415075-1 ✓ 有效

SCHRACK | SCHRACK Relay Package PT

TE 内部编号 8-1415075-1

Power Relays, Industrial Panel Plug-In, Monostable, AC, .9 VA / 1 VA Coil Power Rating AC, 19465 Ω Coil Resistance, SCHRACK Relay Package PT

[在 TE 官网查看>](#)



继电器和接触器 > 继电器 > 功率继电器



功率继电器类型: 工业面板插拔式

线圈励磁系统: 单稳态、交流

线圈功率额定值类: [.5 – 1 VA]

线圈功率额定值 (交流) : .9 VA, 1 VA

线圈电阻: 19465 Ω

产品特性

产品类型特性

功率继电器类型	工业面板插拔式
---------	---------

结构特性

状态指示灯类型	LED
---------	-----

电气特征

线圈/端子间绝缘初始电介质类	1500 – 2500 V
----------------	---------------

端子和线圈间绝缘初始电介质	2500 Vrms
---------------	-----------

驱动系统	AC
------	----

打开端子间绝缘初始电介质	1200 Vrms
--------------	-----------

端子极限关合电流	12 A
----------	------

端子极限短时电流	6 A
----------	-----

端子极限连续电流	6 A
----------	-----

绝缘漏电类	3 – 5.5 mm
-------	------------

相邻端子间绝缘初始电介质	2000 Vrms
--------------	-----------

端子和线圈间绝缘漏电	4 mm [.157 in]
------------	----------------

端子极限断开电流	12 A
----------	------

线圈励磁系统	单稳态、交流
--------	--------

	.5 – 1 VA
--	-----------



线圈功率额定值 (交流)	.9 VA, 1 VA
--------------	-------------

线圈电阻	19465 Ω
------	----------------

线圈电压额定值	230 VAC
---------	---------

端子开关负载 (最小值)	10mA @ 12V
--------------	------------

端子开关电压 (最大值)	240 VAC
--------------	---------

端子电压额定值	240 VAC
---------	---------

主体特性

产品重量	85 g[2.988 oz]
------	----------------

接触件特性

端子排列方式	4 Form C (CO)
--------	---------------

端子电流类	16 A
-------	------

触点额定电流	6 A
--------	-----

端子材料	AgNi90/10
------	-----------

端子极数	4
------	---

端接特性

继电器连接类型	端子
---------	----

端子配置	螺纹式端子, 螺纹式端子
------	--------------

机械附件

产品安装类型	DIN 轨道
--------	--------

尺寸

绝缘间隙类	2.5 – 4 mm
-------	------------

端子和线圈间绝缘间隙	4 mm[.157 in]
------------	---------------

宽度类 (机械)	25 – 30 mm
----------	------------

产品宽度	27 mm[1.06 in]
------	----------------

产品长度	73.5 mm[2.89 in]
------	------------------

产品高度	58 mm[2.28 in]
------	----------------

使用环境

环境温度类	50 – 70 °C
-------	------------

环境温度 (最大值)	70 °C[158 °F]
------------	---------------

工组温度范围	-40 – 70 °C
--------	-------------

包装特性

封装方法	Carton
------	--------

产品合规性

如需合规文档，请访问 [TE 官网产品页面](#)。>

欧盟RoHS指令2011/65/EU	符合
欧盟ELV指令2000/53/EC	符合
中国电器电子产品有害物质限制使用管理办法（China RoHS 2，工业和信息化部携七部委2016年第32号令	没有超出阈值的受限材料
欧盟REACH法规(EC) No. 1907/2006	欧洲化学品管理局最新发布的SVHC候选清单: 2024年1月（240） SVHC候选清单的声明更新至: 2022年6月（224） 不含REACH SVHC
卤素含量	非低卤素 - 包含 Br 或 Cl > 900 ppm。
焊接工艺能力	不适合采用焊接工艺

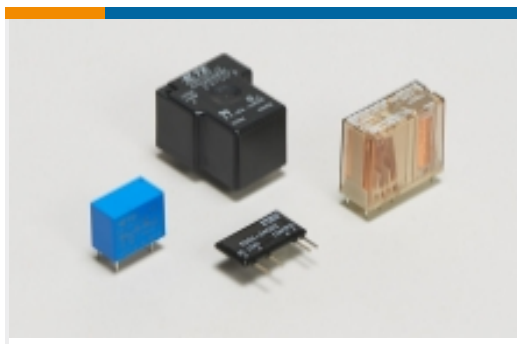
产品合规免责声明

此信息基于对供应商的合理调查以及TE对供应商提供的信息的现有认知。此信息可能发生变化。经TE确认符合欧盟RoHS的产品编号，产品均质材料中铅、六价铬、汞、PBB、PBDE、DEHP、BBP、DBP和DIBP的最大浓度不超过0.1%，镉的最大浓度不超过0.01%或符合指令2011/65/EU(RoHS2)及其修订指令规定的豁免。根据2011/65/EU指令要求电子电气产品需要进行CE标识。元器件产品通常无需进行CE标识。经TE确认符合欧盟ELV指令的产品编号，产品均质材料中，铅、六价铬和汞的最大浓度不超过0.1%，镉的最大浓度不超过0.01%（按重量计算），或符合指令2000/53/EC(ELV)附录中规定的豁免。关于欧盟REACH法规，TE目前提供的此产品编号的物品中高度关注物质（SVHC）的信息是基于欧洲化学品管理局（ECHA）最新发布的“物品中物质的要求指南”，链接如下：<https://echa.europa.eu/guidance-documents/guidance-on-reach>

配套部件

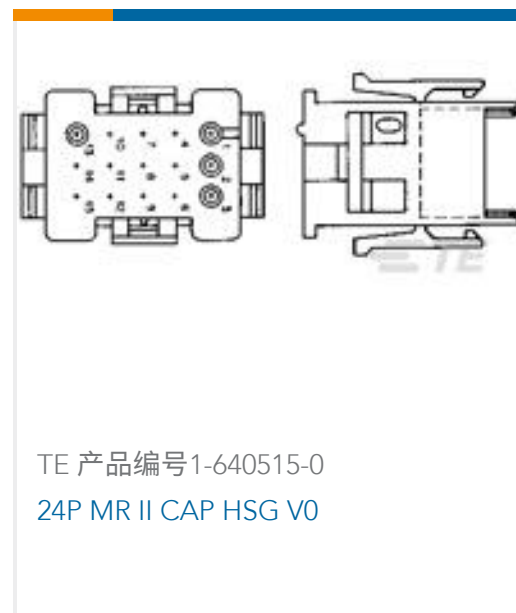
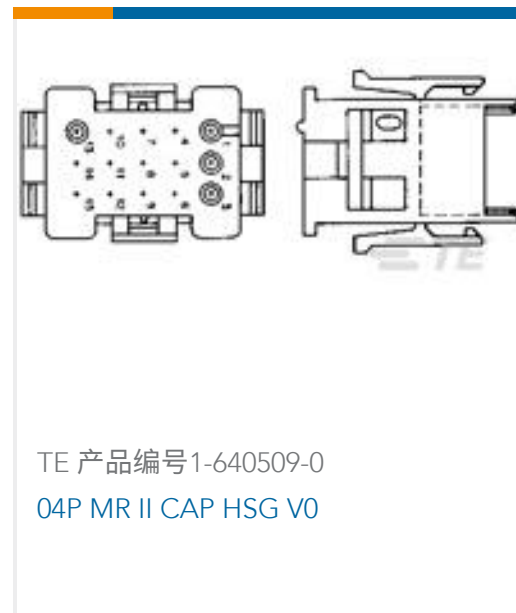


该系列中的其他产品 | [SCHRACK Relay Package PT](#)



功率继电器(33)

客户还购买了



文档

CAD 文件

3D PDF

3D

下载查看

[ENG_CVM_CVM_8-1415075-1_A.2d_dxf.zip](#)

英文版本

下载查看

[ENG_CVM_CVM_8-1415075-1_A.3d_igs.zip](#)



英文版本

下载查看

[ENG_CVM_CVM_8-1415075-1_A.3d_stp.zip](#)

英文版本

下载CAD文件代表我接受和同意[使用条款](#)。

数据表/目录页

[Relay Package Package PT](#)

英文版本

产品规格

[Definitions General Purpose Relays](#)

英文版本

机构认证

[VDE 证书](#)

英文版本