



[继电器和接触器](#) > [继电器](#) > [信号继电器](#) > Signal Relays: 5 Amp, Monostable DC



端子电压额定值: 125 VAC

线圈功率额定值 (直流): 647 mW

产品安装类型: 插座

线圈电压额定值: 24 VDC

[所有 Signal Relays: 5 Amp, Monostable DC \(1\)](#)

产品特性

产品类型特性

继电器连接类型

插入式

电气特征

驱动系统

AC, DC

打开端子间绝缘初始电介质

500 Vrms

端子极限关合电流

2 A

端子极限短时电流

2 A

端子极限连续电流

2 A

端子与线圈间绝缘初始电介质

1000 Vrms

线圈功率额定值类

600 – 800 mW

相邻端子间绝缘初始电介质

500 Vrms

绝缘初始电阻

1000 MΩ

功耗

800 mW

输入电压

125 VAC

端子极限断开电流

2 A

线圈电阻

890 Ω

端子电压额定值

125 VAC

线圈功率额定值 (直流)

647 mW

线圈电压额定值

24 VDC

端子开关电压 (最大值)	125 VAC
--------------	---------

线圈励磁系统	单稳态、直流
--------	--------

主体特性

产品重量	25 g[.883 oz]
------	---------------

接触件特性

端子电镀材料	金
--------	---

端子特性	单触点
------	-----

端子电流类	0 – 2 A
-------	---------

端子额定电流 (最大值)	1.25 A
--------------	--------

端子排列方式	1 Form C (CO)
--------	---------------

端子基材	镍钯
------	----

端子极数	4
------	---

机械附件

产品安装特性类型	安装螺栓
----------	------

产品安装类型	插座
--------	----

尺寸

长度类 (机械)	25 – 30 mm
----------	------------

高度类 (机械)	25 – 30 mm
----------	------------

宽度类 (机械)	16 – 20 mm
----------	------------

产品宽度	19 mm[.748 in]
------	----------------

产品长度	30 mm[1.18 in]
------	----------------

产品高度	30 mm[1.18 in]
------	----------------

使用环境

环境温度类	50 – 70 °C
-------	------------

环境温度 (最大值)	70 °C[158 °F]
------------	---------------

工组温度范围	-40 – 70 °C
--------	-------------

操作/应用

性能类型	标准
------	----

包装特性

封装方法	盒和纸箱
------	------

产品合规性

如需合规文档，请访问 [TE 官网产品页面](#)。>

欧盟RoHS指令2011/65/EU	符合
欧盟ELV指令2000/53/EC	符合
中国电器电子产品有害物质限制使用管理办法（China RoHS 2，工业和信息化部携七部委2016年第32号令	没有超出阈值的受限材料
欧盟REACH法规(EC) No. 1907/2006	欧洲化学品管理局最新发布的SVHC候选清单: 2024年1月（240） SVHC候选清单的声明更新至: 2023年1月（233） 不含REACH SVHC
卤素含量	低卤素 - 每种匀质材料的 Br、Cl、F、I < 900 ppm。也不含 BFR/CFR/PVC
焊接工艺能力	波峰焊接可达到 265°C

产品合规免责声明

此信息基于对供应商的合理调查以及TE对供应商提供的信息的现有认知。此信息可能发生变化。经TE确认符合欧盟RoHS的产品编号，产品均质材料中铅、六价铬、汞、PBB、PBDE、DEHP、BBP、DBP和DIBP的最大浓度不超过0.1%，镉的最大浓度不超过0.01%或符合指令2011/65/EU(RoHS2)及其修订指令规定的豁免。根据2011/65/EU指令要求电子电气产品需要进行CE标识。元器件产品通常无需进行CE标识。经TE确认符合欧盟ELV指令的产品编号，产品均质材料中，铅、六价铬和汞的最大浓度不超过0.1%，镉的最大浓度不超过0.01%（按重量计算），或符合指令2000/53/EC(ELV)附录中规定的豁免。关于欧盟REACH法规，TE目前提供的此产品编号的物品中高度关注物质（SVHC）的信息是基于欧洲化学品管理局（ECHA）最新发布的“物品中物质的要求指南”，链接如下：<https://echa.europa.eu/guidance-documents/guidance-on-reach>

配套部件



该系列中的其他产品 | Axicom Cradle Relay N



客户还购买了



TE 产品编号5053142077
RNF-100-3/8-0-STK



TE 产品编号4-1623732-0
BCHE 7 W 4K7 5%



TE 产品编号5-1393243-9
RT424005



TE 产品编号2141022-1
RELAY BOX ASSY,HARD WIRED



TE 产品编号3-826947-6
36P MOD2 STIFT LEI



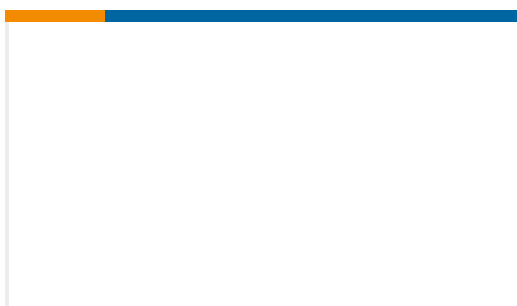
TE 产品编号1393845-6
RP821048



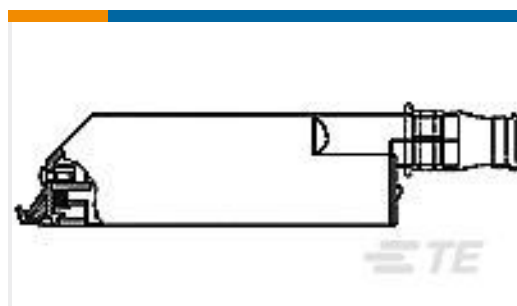
TE 产品编号2063438-1
SDE UMNL 1.5-2.5mm2 ASSY



TE 产品编号AAB1892-00
91H1-15-10-1-B-HE200



TE 产品编号AAB2308-00
91H1-21-12-1-B-HE300



TE 产品编号828761-1
55P JUN-TIM GEH MIX

文档

CAD 文件

3D PDF

3D

下载查看

[ENG_CVM_CVM_8-1393808-3_A.2d_dxf.zip](#)

英文版本

下载查看

[ENG_CVM_CVM_8-1393808-3_A.3d_igs.zip](#)

英文版本

下载查看

[ENG_CVM_CVM_8-1393808-3_A.3d_stp.zip](#)

英文版本

下载CAD文件代表我接受和同意 [使用条款](#)。

产品规格

产品规格

英文版本



Definitions General Purpose Relays

英文版本