

# T92S11A22-120 ✓ 有效

Potter & Brumfield | Potter & Brumfield T92

TE 内部编号 8-1393211-4

Power Relays, Standard, Monostable, AC, 4000 mW Coil Power

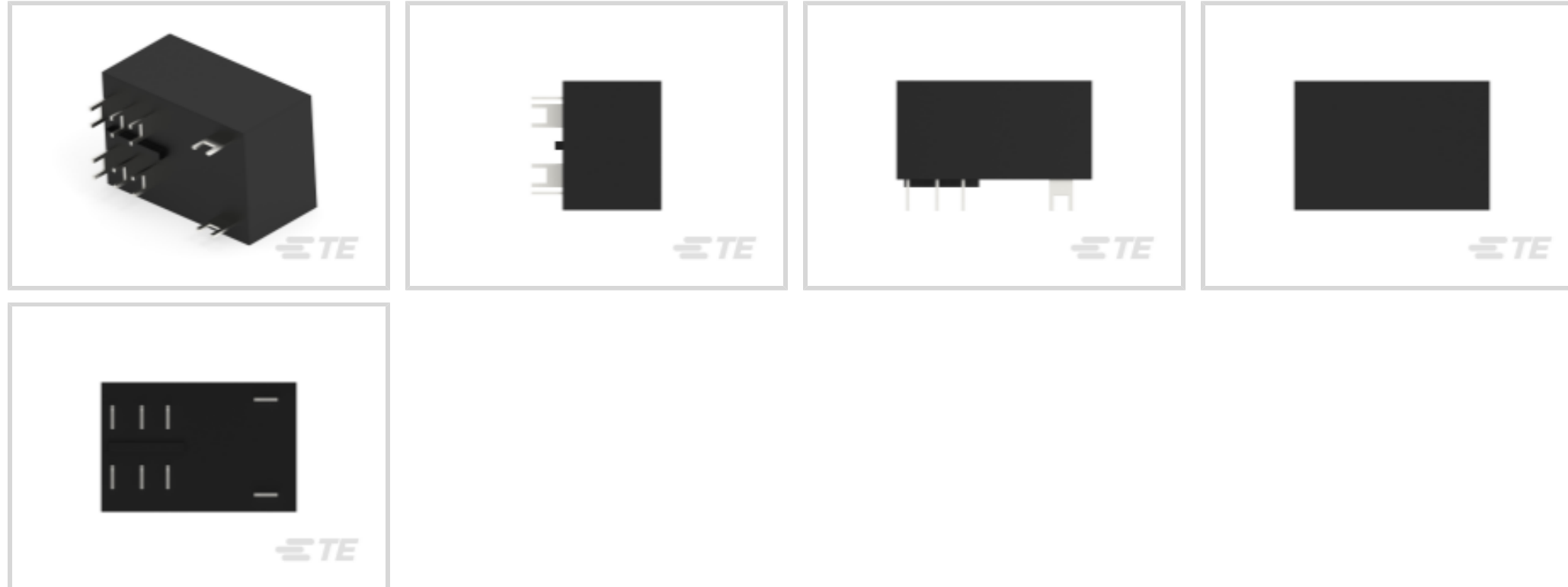
Rating DC, 950  $\Omega$  Coil Resistance, UL Coil Insulation Class F, Potter

& Brumfield T92

[在 TE 官网查看>](#)



继电器和接触器 > 继电器 > 功率继电器 > PCB 功率继电器：40 Amp，单稳



功率继电器类型: 标准

线圈励磁系统: 单稳态、交流

线圈功率额定值 (直流): 4000 mW

线圈电阻: 950  $\Omega$

线圈特性: UL 线圈绝缘类 F

[所有 PCB 功率继电器：40 Amp，单稳 \(66\)](#)

## 产品特性

### 产品类型特性

外壳类型	密封
输出类型	交流
功率继电器类型	标准

### 结构特性

输出开关	随机
------	----

### 电气特征

线圈/端子间绝缘初始电介质类	0 – 4000 V
输出电流额定值	0 – 3 Arms, 0 – 40 Arms
线圈电流	.033 A
驱动系统	AC
打开端子间绝缘初始电介质	1500 Vrms
线圈功率额定值	4 W

绝缘漏电类	8 – 9.5 mm
相邻端子间绝缘初始电介质	1500 Vrms
绝缘初始电阻	1000 M $\Omega$
端子和线圈间绝缘初始电介质	4000 Vrms
输出电压（最大值）	600 V
端子极限关合电流	40 A
端子和线圈间绝缘漏电	8 mm[.315 in]
端子极限连续电流	40 A
输出电压额定值（交流继电器）	0 – 277 Vrms
输出电流（最小值）	.5 A
输入电压	0 – 120 VAC
端子极限断开电流	40 A
线圈励磁系统	单稳态、交流
线圈功率额定值（直流）	4000 mW
线圈电阻	950 $\Omega$
线圈特性	UL 线圈绝缘类 F
线圈电压额定值	120 VAC
端子开关负载（最小值）	500mA @ 12V
端子开关电压（最大值）	600 VAC
端子电压额定值	277 VAC
<b>主体特性</b>	
绝缘特性	端子和线圈间 8000 V 初始浪涌耐电压
封装种类	面板安装
产品重量	86 g[3.034 oz]
<b>接触件特性</b>	
端子排列方式	2 Form C , DPDT
端子电流类	30 – 50 A
触点额定电流	30 A
端子材料	AgCdO
端子极数	2
<b>端接特性</b>	
继电器连接类型	端子
端子配置	快速连接端子

## 机械附件

产品安装特性类型	带安装槽的法兰
产品安装类型	平板天线

## 尺寸

长度类 (机械)	50 – 60 mm
高度类 (机械)	25 – 30 mm
端子和线圈间绝缘间隙	8 mm [.315 in]
绝缘间隙类	8 – 9.5 mm
宽度类 (机械)	30 – 40 mm
产品宽度	34.54 mm [1.36 in]
产品长度	68.58 mm [2.7 in]
产品高度	26.42 mm [1.04 in]

## 使用环境

环境温度 (最大值)	85 °C [185 °F]
环境温度类	70 – 85 °C
工作温度范围	-55 – 85 °C [-67 – 185 °F]

## 包装特性

封装方法	盒和托盘, 线束
------	----------

## 产品合规性

如需合规文档, 请访问 [TE 官网产品页面](#)。>

欧盟RoHS指令2011/65/EU	符合且适用豁免
欧盟ELV指令2000/53/EC	符合
中国电器电子产品有害物质限制使用管理办法 (China RoHS 2, 工业和信息化部携七部委2016年第32号令)	受限材料超出阈值
欧盟REACH法规(EC) No. 1907/2006	<p>欧洲化学品管理局最新发布的SVHC候选清单: 2024年1月 (240)</p> <p>SVHC候选清单的声明更新至: 2024年1月 (240)</p> <p>超过限值的SVHC:</p> <p>Cadmium oxide (10% in Component Part)</p> <p><b>物品安全使用说明:</b> 使用所需的个人防护装备。使用本产品时不要进食、饮水或吸烟。如果可能, 请回收再利用, 如需废弃处置, 请遵守当地有关法规。</p>
卤素含量	非低卤素 - 包含 Br 或 Cl > 900 ppm。
焊接工艺能力	波峰焊接可达到 260°C

#### 产品合规免责声明

此信息基于对供应商的合理调查以及TE对供应商提供的信息的现有认知。此信息可能发生变化。经TE确认符合欧盟RoHS的产品编号，产品均质材料中铅、六价铬、汞、PBB、PBDE、DEHP、BBP、DBP和DIBP的最大浓度不超过0.1%，镉的最大浓度不超过0.01%或符合指令2011/65/EU(RoHS2)及其修订指令规定的豁免。根据2011/65/EU指令要求电子电气产品需要进行CE标识。元器件产品通常无需进行CE标识。经TE确认符合欧盟ELV指令的产品编号，产品均质材料中，铅、六价铬和汞的最大浓度不超过0.1%，镉的最大浓度不超过0.01%（按重量计算），或符合指令2000/53/EC(ELV)附录中规定的豁免。关于欧盟REACH法规，TE目前提供的此产品编号的物品中高度关注物质(SVHC)的信息是基于欧洲化学品管理局(ECHA)最新发布的“物品中物质的要求指南”，链接如下：<https://echa.europa.eu/guidance-documents/guidance-on-reach>

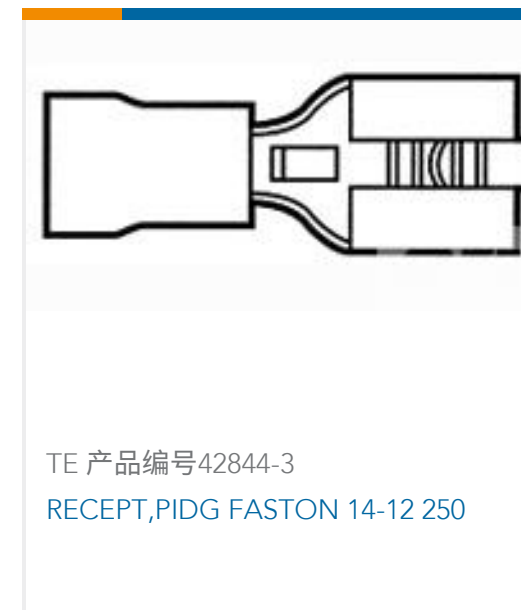
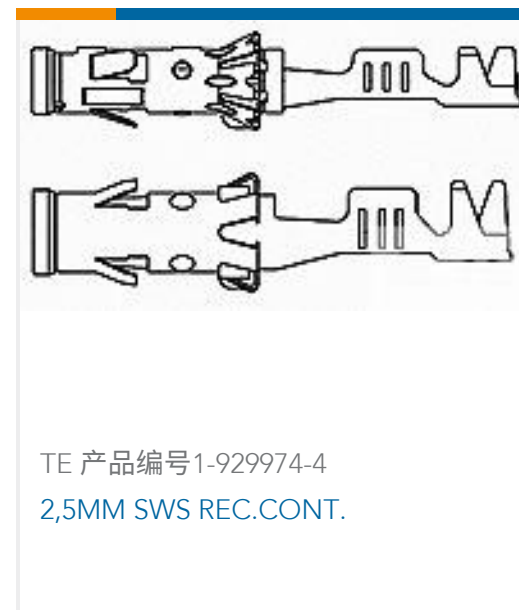
## 配套部件

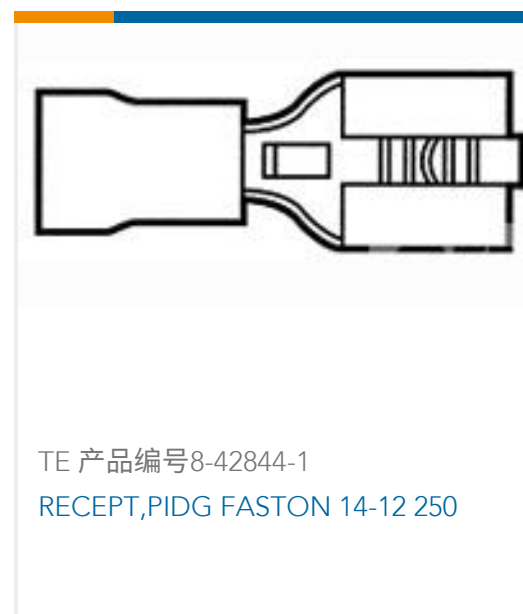


## 该系列中的其他产品 | Potter & Brumfield T92



## 客户还购买了





## 文档

### CAD 文件

3D PDF

3D

### 下载查看

[ENG\\_CVM\\_CVM\\_8-1393211-4\\_F.2d\\_dxf.zip](#)

英文版本

### 下载查看

[ENG\\_CVM\\_CVM\\_8-1393211-4\\_F.3d\\_igs.zip](#)

英文版本

### 下载查看

[ENG\\_CVM\\_CVM\\_8-1393211-4\\_F.3d\\_stp.zip](#)

英文版本

下载CAD文件代表我接受和同意 [使用条款](#)。

### 数据表/目录页

[T92 Two-Pole, 30 Amp, PC Board or Panel Mount Relay](#)

英文版本

### 产品规格

[Definitions General Purpose Relays](#)

英文版本

### 机构认证

[CQC\\_CERT\\_16002142753\\_C1](#)

英文版本