

T92S11A12-120 ✓ 有效

Potter & Brumfield | Potter & Brumfield T92

TE 内部编号 8-1393211-0

General Purpose Power Relay, AC, Monostable, 2 Form C DPDT-CO, 30 A Contact Rating, 120 VAC Coil Voltage, Potter & Brumfield T92

[在 TE 官网查看>](#)



继电器和接触器 > 机电继电器 > PCB 功率继电器：40 Amp，单稳



继电器和接触器类型: **通用功率继电器**

电流类型: AC

线圈励磁系统: **单稳态**

端子排列方式: 2 Form C DPDT-CO

触点额定电流: 30 A

[所有 PCB 功率继电器：40 Amp，单稳 \(61\)](#)

产品特性

产品类型特性

继电器和接触器类型

通用功率继电器

结构特性

端子极数

2

线圈特性

UL 线圈绝缘类 F

端子排列方式

2 Form C DPDT-CO

电气特征

端子极限关合电流

40 A

端子极限连续电流

40 A

端子极限断开电流

40 A

打开端子间绝缘初始电介质

1500 Vrms

相邻端子间绝缘初始电介质

1500 Vrms

线圈电流

.033 A

端子开关电压 (最大值)	600 VAC
端子开关负载 (最小值)	500mA @ 12V
线圈电阻	950 Ω
线圈功率额定值 (交流)	4 VA
绝缘初始电阻	1000 MΩ
触点额定电流	30 A
线圈电压额定值	120 VAC
端子电压额定值	277 VAC
端子和线圈间绝缘初始电介质	4000 Vrms

主体特性

产品重量	86 g[3.034 oz]
外壳类型	支持抗焊剂自动焊接且可清洗

接触件特性

端子材料	银氧化镉
------	------

端接特性

干线端接和连接类型	焊针
线圈端接和连接类型	焊针

机械附件

产品安装类型	板安装
--------	-----

尺寸

端子和线圈间绝缘间隙	8 mm[.315 in]
端子和线圈间绝缘漏电	8 mm[.315 in]
产品宽度	34.54 mm[1.36 in]
产品长度	52.32 mm[2.05 in]
产品高度	30.73 mm[1.21 in]

使用环境

工组温度范围	-55 – 65 °C[-67 – 149 °F]
环境保护类别	RTII
环境温度 (最大值)	65 °C[149 °F]

操作/应用

电流类型	AC
线圈励磁系统	单稳态

包装特性

封装方法	盒和托盘, 线束
------	----------

其他

端子电流类	>25 – ≤32 A
高度类 (机械)	30 – 40 mm
长度类 (机械)	50 – 60 mm
宽度类 (机械)	30 – 40 mm

产品合规性

如需合规文档，请访问 [TE 官网产品页面](#)。>

欧盟RoHS指令2011/65/EU	符合且适用豁免
欧盟ELV指令2000/53/EC	未进行合规性审核
中国电器电子产品有害物质限制使用管理办法 (China RoHS 2, 工业和信息化部携七部委2016年第32号令)	受限材料超出阈值
欧盟REACH法规(EC) No. 1907/2006	<p>欧洲化学品管理局最新发布的SVHC候选清单: 2025年1月 (247)</p> <p>SVHC候选清单的声明更新至: 2025年1月 (247)</p> <p>超过限值的SVHC:</p> <p>Cd (100% in Component Part)</p> <p>Cadmium oxide (10% in 4937230)</p> <p>物品安全使用说明: 使用所需的个人防护装备。使用本产品时不要进食、饮水或吸烟。如果可能，请回收再利用，如需废弃处置，请遵守当地有关法规。</p>
卤素含量	非低卤素 - 包含 Br 或 Cl > 900 ppm。
焊接工艺能力	波峰焊接可达到 260°C

产品合规免责声明

此信息基于对供应商的合理调查以及TE对供应商提供的信息的现有认知。此信息可能发生变化。经TE确认符合欧盟RoHS的产品编号，产品均质材料中铅、六价铬、汞、PBB、PBDE、DEHP、BBP、DBP和DIBP的最大浓度不超过0.1%，镉的最大浓度不超过0.01%或符合指令2011/65/EU(RoHS2)及其修订指令规定的豁免。根据2011/65/EU指令要求电子电气产品需要进行CE标识。元器件产品通常无需进行CE标识。经TE确认符合欧盟ELV指令的产品编号，产品均质材料中，铅、六价铬和汞的最大浓度不超过0.1%，镉的最大浓度不超过0.01%（按重量计算），或符合指令2000/53/EC(ELV)附录中规定的豁免。关于欧盟REACH法规，TE目前提供的此产品编号的物品中高度关注物质(SVHC)的信息是基于欧洲化学品管理局(ECHA)最新发布的“物品中物质的要求指南”，链接如下：<https://echa.europa.eu/guidance-documents/guidance-on-reach>

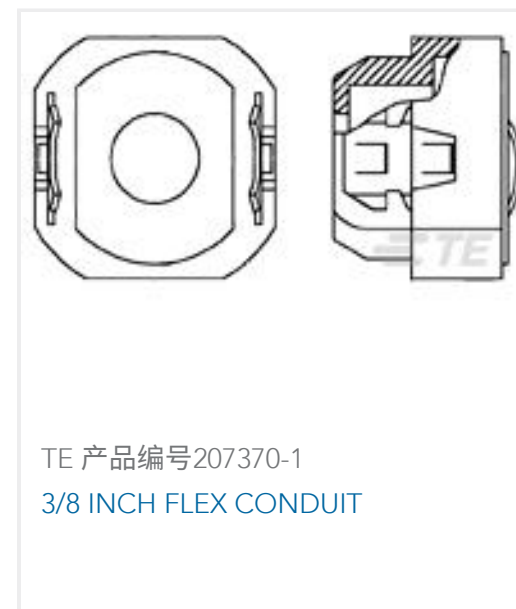
配套部件



该系列中的其他产品 | Potter & Brumfield T92



客户还购买了





文档

CAD 文件

3D PDF

3D

下载查看

[ENG_CVM_CVM_8-1393211-0_G.2d_dxf.zip](#)

英文版本

下载查看

[ENG_CVM_CVM_8-1393211-0_G.3d_igs.zip](#)

英文版本

下载查看

[ENG_CVM_CVM_8-1393211-0_G.3d_stp.zip](#)

英文版本

下载CAD文件代表我接受和同意[使用条款](#)。

数据表/目录页

[T92 Two-Pole, 30 Amp, PC Board or Panel Mount Relay](#)

英文版本

产品规格

[Definitions General Purpose Relays](#)

英文版本

机构认证

[CQC_CERT_16002142753_C1](#)

英文版本