

8-1123722-3 ✓ 有效

Economy Power

TE 内部编号 8-1123722-3

Housing, Plug, Wire-to-Board, 3 Position, .156 in [3.96 mm]

Centerline, Crimp, 1 Row, Natural, Mating Retention, Wire & Cable,

Economy Power

[在 TE 官网查看>](#)



连接器 > PCB 连接器 > 线到板连接器 > 线到板连接器组件和护套



连接器产品类型: 外壳

连接器和壳体类型: 插头

连接器系统: 线到板

位数: 3

中心线 (间距) : 3.96 mm [.156 in]

产品特性

产品类型特性

连接器产品类型	外壳
连接器和壳体类型	插头
连接器系统	线到板
可密封	否
连接器和端子端接到	电线和电缆

结构特性

位数	3
行数	1

电气特征

介质耐压 (最大值)	1500 VAC
绝缘电阻	1000 MΩ
工作电压	250 VAC

主体特性

主要产品颜色	土黄色
--------	-----

接触件特性

端子布局	直插式
端子类型	插座
端子额定电流 (最大值)	8 A

端接特性

线缆端接方法	压接
--------	----

机械附件

应力消除	不带
接合固定类型	锁闩, 锁闩
接合固定	带有
连接器安装类型	电缆安装 (自由悬挂)

壳体特性

壳体入口配置	两端闭合
外壳材料	聚酰胺 6
中心线 (间距)	3.96 mm [.156 in]

尺寸

连接器长度	11.82 mm [.465 in]
连接器高度	10.5 mm [.413 in]
连接器宽度	13.3 mm [.524 in]

使用环境

工作温度范围	-25 – 105 °C [-13 – 221 °F]
--------	-----------------------------

操作/应用

电路应用	电源和信号
------	-------

行业标准

灼热丝额定值	标准件 - 非灼热丝
UL 阻燃性等级	UL 94V-0

包装特性

封装数量	2500
封装方法	袋和盒

产品合规性

如需合规文档, 请访问 [TE 官网产品页面](#)。>



欧盟RoHS指令2011/65/EU	符合
欧盟ELV指令2000/53/EC	符合
中国电器电子产品有害物质限制使用管理办法（China RoHS 2，工业和信息化部携七部委2016年第32号令	没有超出阈值的受限材料
欧盟REACH法规(EC) No. 1907/2006	欧洲化学品管理局最新发布的SVHC候选清单: 2024年1月 (240) SVHC候选清单的声明更新至: 2024年1月 (240) 不含REACH SVHC
卤素含量	低卤素 - 每种均质材料的 Br、Cl、F、I < 900 ppm。也不含 BFR/CFR/PVC
焊接工艺能力	尚未进行焊接工艺可能性审核

产品合规免责声明

此信息基于对供应商的合理调查以及TE对供应商提供的信息的现有认知。此信息可能发生变化。经TE确认符合欧盟RoHS的产品编号，产品均质材料中铅、六价铬、汞、PBB、PBDE、DEHP、BBP、DBP和DIBP的最大浓度不超过0.1%，镉的最大浓度不超过0.01%或符合指令2011/65/EU(RoHS2)及其修订指令规定的豁免。根据2011/65/EU指令要求电子电气产品需要进行CE标识。元器件产品通常无需进行CE标识。经TE确认符合欧盟ELV指令的产品编号，产品均质材料中，铅、六价铬和汞的最大浓度不超过0.1%，镉的最大浓度不超过0.01%（按重量计算），或符合指令2000/53/EC(ELV)附录中规定的豁免。关于欧盟REACH法规，TE目前提供的此产品编号的物品中高度关注物质(SVHC)的信息是基于欧洲化学品管理局(ECHA)最新发布的“物品中物质的要求指南”，链接如下：<https://echa.europa.eu/guidance-documents/guidance-on-reach>

配套部件



TE 产品编号 2132781-3
03P EP-II HOUSING, NATURAL



TE 产品编号 1744036-3
03P ECONOMY POWER .200 CL HSG



TE 产品编号 1744416-3
3 POS EP II HSG, GLOW WIRE



TE 产品编号 1744493-3
03P EP-II HOUSING, ORANGE



TE 产品编号 2-1123722-0
3.96 EP PLUG HSG 10P(YELLOW)



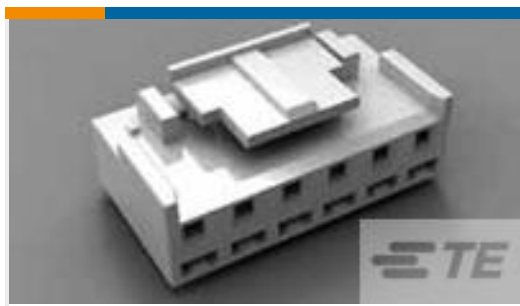
TE 产品编号 2-1123722-1
3.96 EP PLUG HSG 11P(YELLOW)



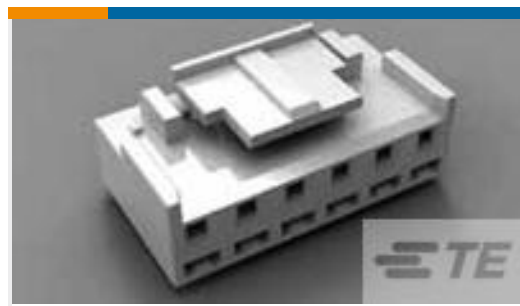
TE 产品编号 2-1123722-2
3.96 EP PLUG HSG 2P(YELLOW)



TE 产品编号 2-1123722-5
3.96 EP PLUG HSG 5P(YELLOW)



TE 产品编号 2-1123722-6
3.96 EP PLUG HSG 6P(YELLOW)



TE 产品编号 2-1123722-7
3.96 EP PLUG HSG 7P(YELLOW)



TE 产品编号 2-1123722-8
3.96 EP PLUG HSG 8P(YELLOW)



TE 产品编号 3-1123722-0
3.96 EP PLUG HSG 10P(BLUE)

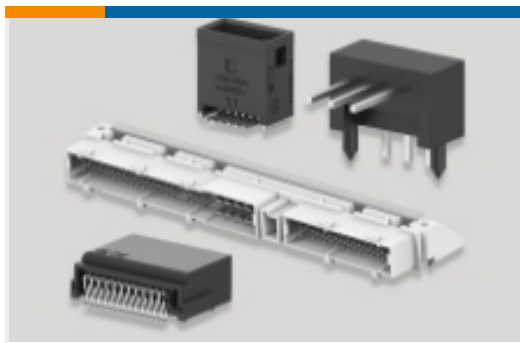


TE 产品编号 6-1123722-3
3.96 EP PLUG HSG 3P(GREEN)



TE 产品编号 7-1123722-3
3.96 EP PLUG HSG 3P(NATURAL)

该系列中的其他产品 | Economy Power



PCB 板端连接器及母端(162)



插入和拔出工具(1)



矩形电源连接器(301)



矩形连接器壳体(1)



线到板连接器组件和护套(142)



连接器硬件(2)

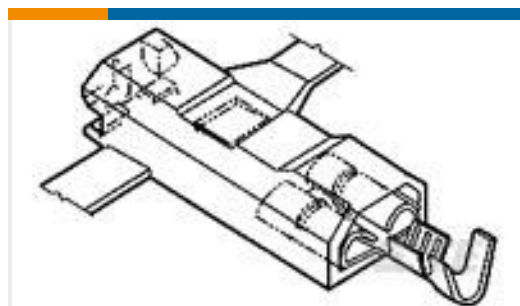


连接器端子(15)

客户还购买了



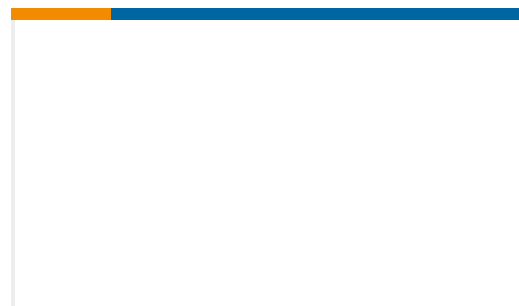
TE 产品编号 440452-000
RT-3-NO.1-0-2.25IN



TE 产品编号 521081-1
ULTRA-POD 250 ASSY REC 18-14
AWG BR



TE 产品编号 1-521253-3
PL MKIII & FASTON 250 HSG 2P
NYLON GREEN



TE 产品编号 1385719-1
UP.250 STRAIGHT SA110F220F LM



文档

产品图纸

[3.96 EP PLUG HSG 3P\(NATURAL\)](#)

英文版本

CAD 文件

[3D PDF](#)

3D

下载查看

[ENG_CVM_CVM_8-1123722-3_M.2d_dxf.zip](#)

英文版本

下载查看

[ENG_CVM_CVM_8-1123722-3_M.3d_igs.zip](#)

英文版本

下载查看

[ENG_CVM_CVM_8-1123722-3_M.3d_stp.zip](#)

英文版本

下载CAD文件代表我接受和同意[使用条款](#)。

产品规格

应用规格

英文版本