

# 8-104068-8 ! 试产

AMPMODU | AMPMODU System 50

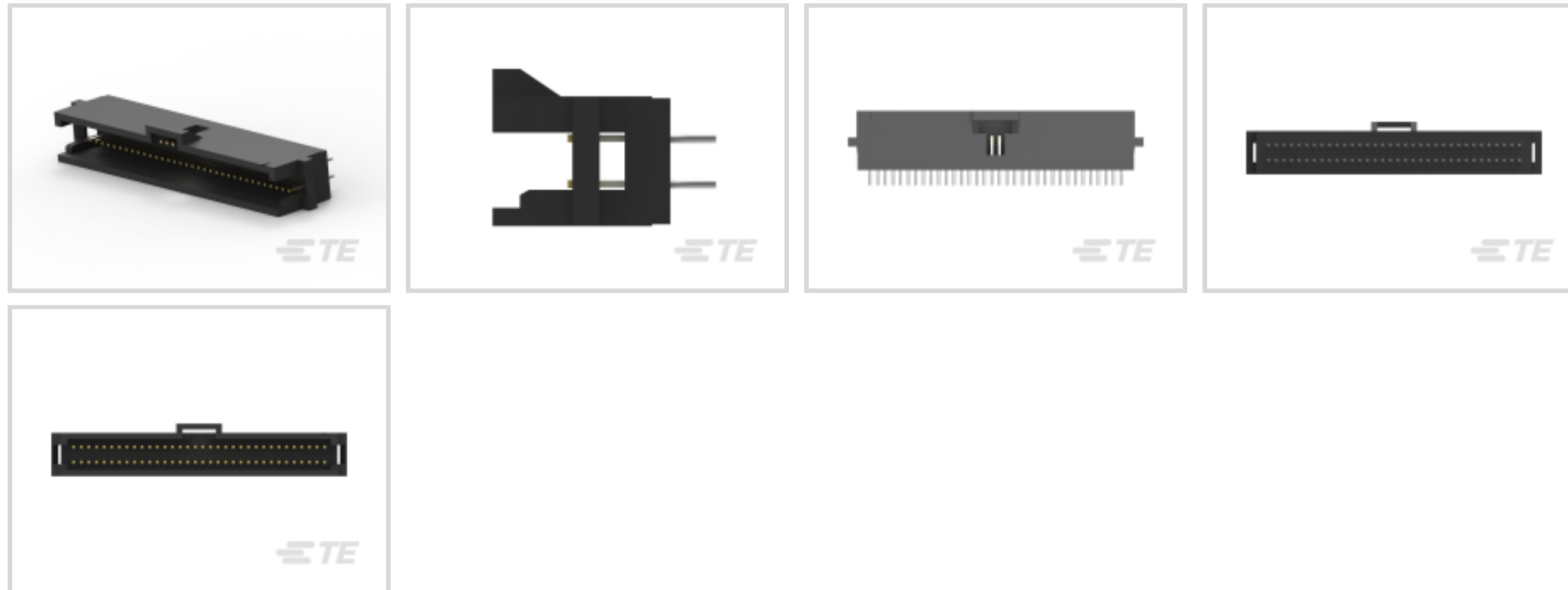
TE 内部编号 8-104068-8

PCB Mount Header, Vertical, Board-to-Board, 68 Position, 1.27 mm [.05 in] Centerline, Fully Shrouded, Gold, Through Hole - Solder, AMPMODU System 50

[在 TE 官网查看>](#)



连接器 > PCB 连接器 > PCB 板端连接器及母端



连接器系统: 板对板

位数: 68

行数: 2

中心线 (间距) : 1.27 mm [.05 in]

PCB 安装方向: 垂直

## 产品特性

### 产品类型特性

连接器系统	板对板
接头类型	全部带罩
可密封	否
连接器和端子端接到	印刷电路板
PCB 连接器组件类型	PCB 安装接头

### 结构特性

板对板配置	平行
连接器端子负载状态	满载
位数	68
行数	2
PCB 安装方向	垂直

### 电气特征

介质耐压 (最大值)	500 VAC
绝缘电阻	5000 MΩ

工作电压	30 VAC
------	--------

### 主体特性

连接器外形	标准
主要产品颜色	黑色

### 接触件特性

PCB 端子端接区域电镀材料厚度	3.81 – 6.35 $\mu\text{m}$ [150 – 250 $\mu\text{in}$ ]
端子接合区域电镀材料厚度	.03 $\mu\text{m}$ [1.18 $\mu\text{in}$ ]
PCB 端子端接区域电镀材料表面涂层	哑光
端子形状和构造	矩形
端子底板材料	镍
PCB 端子端接区域电镀材料	锡
端子基材	铜合金
端子接触部电镀材料	金
端子类型	插针
端子额定电流 (最大值)	3.6 A

### 端接特性

端接柱体和尾部长度的长度	2.54 mm[.1 in]
PCB 端接方法	通孔 - 焊接

### 机械附件

接合对准类型	极化, 极化
接合固定	带有
接合固定类型	闭锁
连接器安装类型	板安装
接合对准	带有
PCB 安装对准	不带
PCB 安装固定	不带

### 壳体特性

外壳材料	LCP
中心线 (间距)	1.27 mm[.05 in]

### 尺寸

PCB 厚度 (建议)	1.57 mm[.062 in]
行间距	2.54 mm[.1 in]



### 使用环境

壳体温度额定值	高
工作温度范围	-65 – 105 °C[-85 – 221 °F]

### 操作/应用

焊接工艺特性	板支座
电路应用	Signal

### 行业标准

UL 等级	获得认可
与机构/标准产品兼容	CSA, UL
与已批准的标准产品兼容	CSA LR7189, UL E28476
UL 阻燃性等级	UL 94V-0

### 包装特性

封装方法	Box, Tube
------	-----------

### 其他

已忽略的装载位置	0
----------	---

### 产品合规性

如需合规文档，请访问 [TE 官网产品页面](#)。>

欧盟RoHS指令2011/65/EU	不符合
欧盟ELV指令2000/53/EC	符合且适用豁免
中国电器电子产品有害物质限制使用管理办法（China RoHS 2，工业和信息化部携七部委2016年第32号令	受限材料超出阈值
欧盟REACH法规(EC) No. 1907/2006	欧洲化学品管理局最新发布的SVHC候选清单: 2024年1月（240） SVHC候选清单的声明更新至: 2024年1月（240） 超过限值的SVHC： Pb (13% in Component Part) 物品安全使用说明： 使用本产品时不要进食、饮水或吸烟。作业后彻底清洗。如果可能，请回收再利用，如需废弃处置，请遵守当地有关法规。
卤素含量	低卤素 - 每种均质材料的 Br、Cl、F、I < 900 ppm。也不含 BFR/CFR/PVC
焊接工艺能力	波峰焊接可达到 260°C

#### 产品合规免责声明

此信息基于对供应商的合理调查以及TE对供应商提供的信息的现有认知。此信息可能发生变化。经TE确认符合欧盟RoHS的产品编号，产品均质材料中铅、六价铬、汞、PBB、PBDE、DEHP、BBP、DBP和DIBP的最大浓度不超过0.1%，镉的最大

浓度不超过 0.01%或符合指令2011/65/EU(RoHS2)及其修订指令规定的豁免。根据2011/65/EU 指令要求电子电气产品需要进行 CE 标识。元器件产品通常无需进行CE 标识。经 TE 确认符合欧盟 ELV 指令的产品编号，产品均质材料中，铅、六价铬和汞的最大浓度不超过0.1%，镉的最大浓度不超过 0.01%（按重量计算），或符合指令 2000/53/EC (ELV) 附录中规定的豁免。关于欧盟REACH法规，TE 目前提供的此产品编号的物品中高度关注物质（SVHC）的信息是基于欧洲化学品管理局（ECHA）最新发布的“物品中物质的要求指南”，链接如下：<https://echa.europa.eu/guidance-documents/guidance-on-reach>

## 配套部件



## 该系列中的其他产品 | AMPMODU System 50



## 客户还购买了





## 文档

### 产品图纸

[68 SYS 50 HDR DRST SHRD,ROHS,AU FL](#)

英文版本

### CAD 文件

[3D PDF](#)

3D

[下载查看](#)

[ENG\\_CVM\\_CVM\\_8-104068-8\\_1.2d\\_dxf.zip](#)

英文版本

[下载查看](#)

[ENG\\_CVM\\_CVM\\_8-104068-8\\_1.3d\\_igs.zip](#)

英文版本

[下载查看](#)

[ENG\\_CVM\\_CVM\\_8-104068-8\\_1.3d\\_stp.zip](#)

英文版本

下载CAD文件代表我接受和同意 [使用条款](#)。

### 产品规格

[应用规格](#)

英文版本