



RAYCHEM

TE 内部编号 797859-000

Twisted Pair Cable, Spec 80, Operating Voltage 600 VAC, Tin-Coated Copper, 24 AWG Wire Size, Operating Temperature Range -65 – 150 °C

[在 TE 官网查看>](#)

线缆 > 绞合线对电缆 > SPEC 80 Twisted Pair Cable: FlexLine Cable, Tin Coated, 24 AWG



电缆类型: 规格 80

工作电压: 600 VAC

线缆绝缘材料: 辐照交联改性 ETFE 聚合物

导体材料: 镀锡铜, 镀锡铜, 镀锡铜, 镀锡铜, 镀锡铜

线径: 24 AWG

[所有 SPEC 80 Twisted Pair Cable: FlexLine Cable, Tin Coated, 24 AWG \(11\)](#)

产品特性

产品类型特性

电缆种类	初级
------	----

结构特性

股数	105
----	-----

电气特征

工作电压	600 VAC
------	---------

主体特性

电线颜色 (基准)	白色, 黑色
线缆绝缘材料	辐照交联改性 ETFE 聚合物
导体材料	镀锡铜, 镀锡铜, 镀锡铜, 镀锡铜, 镀锡铜

尺寸

电缆外径	.04 mm[.074 in] .023 in
股尺寸	44 AWG
线径	24 AWG

使用环境

--	--

电缆类型	规格 80
工作温度范围	-65 – 150 °C[-85 – 302 °F]

产品合规性

如需合规文档，请访问 [TE 官网产品页面](#)。>

欧盟RoHS指令2011/65/EU	符合
欧盟ELV指令2000/53/EC	符合
中国电器电子产品有害物质限制使用管理办法（China RoHS 2，工业和信息化部携七部委2016年第32号令	没有超出阈值的受限材料
欧盟REACH法规(EC) No. 1907/2006	欧洲化学品管理局最新发布的SVHC候选清单: 2024年1月（240） SVHC候选清单的声明更新至: 2024年1月（240） 不含REACH SVHC
卤素含量	超出范围 - 不受卤素要求的限制
焊接工艺能力	不适合采用焊接工艺

产品合规免责声明

此信息基于对供应商的合理调查以及TE对供应商提供的信息的现有认知。此信息可能发生变化。经TE确认符合欧盟RoHS的产品编号，产品均质材料中铅、六价铬、汞、PBB、PBDE、DEHP、BBP、DBP和DIBP的最大浓度不超过0.1%，镉的最大浓度不超过0.01%或符合指令2011/65/EU(RoHS2)及其修订指令规定的豁免。根据2011/65/EU指令要求电子电气产品需要进行CE标识。元器件产品通常无需进行CE标识。经TE确认符合欧盟ELV指令的产品编号，产品均质材料中，铅、六价铬和汞的最大浓度不超过0.1%，镉的最大浓度不超过0.01%（按重量计算），或符合指令2000/53/EC(ELV)附录中规定的豁免。关于欧盟REACH法规，TE目前提供的此产品编号的物品中高度关注物质（SVHC）的信息是基于欧洲化学品管理局（ECHA）最新发布的“物品中物质的要求指南”，链接如下：<https://echa.europa.eu/guidance-documents/guidance-on-reach>

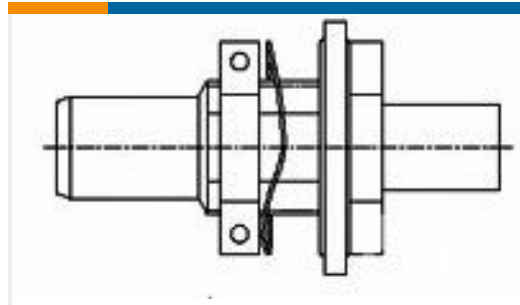
配套部件



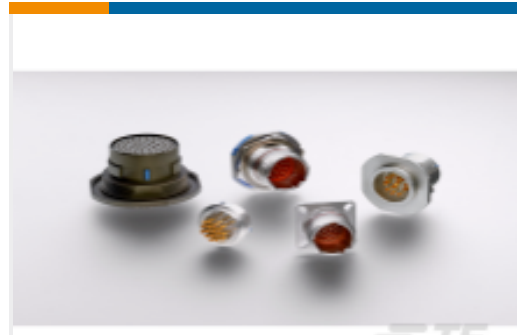
客户还购买了



TE 产品编号9422810001
TMS-SCE-3/8-2.0-9



TE 产品编号149527-000
DK-621-0412



TE 产品编号YDBC54H-1419PNV001
HERM RECP

文档

产品图纸

[82A0121-24-0/9](#)

英文版本

数据表/目录页

[1654025_Sec9_SPEC80](#)

英文版本

产品规格

[产品规格](#)

英文版本