

NTFR-1-1/2-0-SP ✓ 有效

RAYCHEM

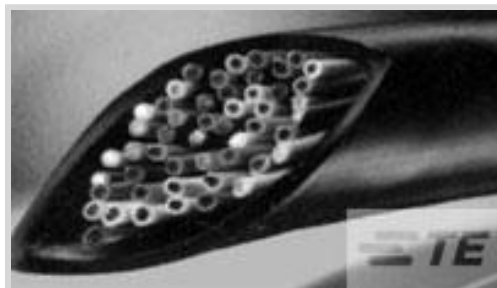
TE 内部编号 7973394002

Black, 1.75:1, Single Wall Tubing, Shrinks To .857 in [21.78 mm], Chlorinated Polyolefin, 1.5 in [38.1 mm] Inner Diameter, Flame-Retardant, Spool

[在 TE 官网查看>](#)



热缩管 > 单壁 NTFR : 热缩管 , 1.75:1 收缩比



主要产品颜色: 黑色

墙面类型: 单壁

原始内径 (最小值) : 38.1 mm [1.5 in]

收缩后内径 (最大值): 21.78 mm [.857 in]

收缩率: 1.75:1

[所有 单壁 NTFR : 热缩管 , 1.75:1 收缩比 \(14\)](#)

产品特性

产品类型特性

墙面类型	单壁
------	----

主体特性

流体类型	制动液, 化学制品/溶剂, 柴油, 水, 润滑油, 液压油, 航空用燃料, 解冻液
材料系统代码	20
主要产品颜色	黑色
收缩率	1.75:1
主要产品材料	氯化聚烯烃
灵活性	非常具有柔性

尺寸

恢复的壁厚 (公差)	1.02 mm[.04 in]
恢复的壁厚 (标称)	2.41 mm[.095 in]
原始内径 (最小值)	38.1 mm[1.5 in]
收缩后内径 (最大值)	21.78 mm[.857 in]
热缩管尺寸范围	21.78 – 38.1 mm[.857 – 1.5 in]

使用环境

收缩温度 (最小值)	90 °C
------------	-------



热缩管易燃性类型	阻燃
----------	----

工组温度范围	-70 – 121 °C
--------	--------------

收缩温度	135 °C
------	--------

操作/应用

机械阻力	应力消除, 摩擦, 机械损害, 液体
------	--------------------

产品供货情况

适用区域	全球, 全球
------	--------

包装特性

封装方法	线轴, 线轴
------	--------

其他

符合低释气要求	否
---------	---

产品来源	US
------	----

产品合规性

如需合规文档，请访问 [TE 官网产品页面](#)。>

欧盟RoHS指令2011/65/EU	符合
--------------------	----

欧盟ELV指令2000/53/EC	符合
-------------------	----

中国电器电子产品有害物质限制使用管理办法（China RoHS 2，工业和信息化部携七部委2016年第32号令	没有超出阈值的受限材料
---	-------------

欧盟REACH法规(EC) No. 1907/2006	欧洲化学品管理局最新发布的SVHC候选清单: 2024年1月 (240) SVHC候选清单的声明更新至: 2024年1月 (240) 不含REACH SVHC
-----------------------------	---

卤素含量	非低卤素 - 包含 Br 或 Cl > 900 ppm。
------	------------------------------

焊接工艺能力	不适合采用焊接工艺
--------	-----------

产品合规免责声明

此信息基于对供应商的合理调查以及TE对供应商提供的信息的现有认知。此信息可能发生变化。经TE确认符合欧盟RoHS的产品编号，产品均质材料中铅、六价铬、汞、PBB、PBDE、DEHP、BBP、DBP和DIBP的最大浓度不超过0.1%，镉的最大浓度不超过0.01%或符合指令2011/65/EU(RoHS2)及其修订指令规定的豁免。根据2011/65/EU指令要求电子电气产品需要进行CE标识。元器件产品通常无需进行CE标识。经TE确认符合欧盟ELV指令的产品编号，产品均质材料中，铅、六价铬和汞的最大浓度不超过0.1%，镉的最大浓度不超过0.01%（按重量计算），或符合指令2000/53/EC(ELV)附录中规定的豁免。关于欧盟REACH法规，TE目前提供的此产品编号的物品中高度关注物质(SVHC)的信息是基于欧洲化学品管理局(ECHA)最新发布的“物品中物质的要求指南”，链接如下：<https://echa.europa.eu/guidance-documents/guidance-on-reach>

客户还购买了



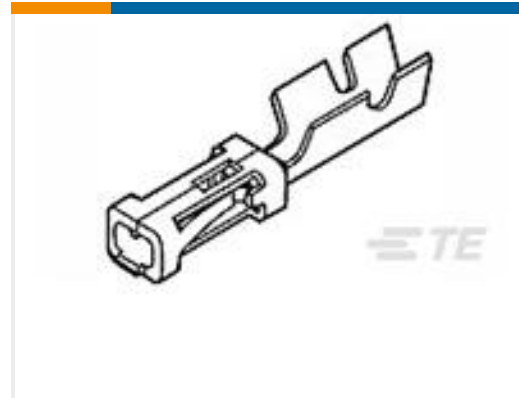
TE 产品编号4625714002
单壁 NTFR : 热缩管 , 1.75:1 收缩比



TE 产品编号806234-000
旋绕热缩单管护套 : 有嘴 , 直形



TE 产品编号NB13754001
RNF-100-3/8-YO-FSP



TE 产品编号102917-5
MOD IV RECP PLTD 15 SEL



TE 产品编号EG9187-000
PWR0113-2-0



TE 产品编号014374-E
VORCSI CRIMP HANDZANGE- LOSE KONTAKTE J

文档

产品图纸

[NTFR-1-1/2-0-SP](#)

英文版本

数据表/目录页

[raychem-tubing-product-selection-guide](#)

英文版本

[NTFR Pages from 9-1773447-9](#)

英文版本

[1654025_Sec3_NTFR](#)

英文版本

产品规格

[产品规格](#)

英文版本