



连接器 > 接线端子和端子排 > PCB 接线端子



接线端子连接器类型: 公端

连接器系统: 线到板

位数: 4

中心线 (间距) : 5.08 mm [.2 in]

行数: 1

产品特性

产品类型特性

接头类型	全部带罩
接线端子连接器类型	公端
连接器系统	线到板
连接器和端子端接到	印刷电路板

结构特性

堆叠配置	侧面可堆叠
位数	4
行数	1

电气特征

工作电压	300 VAC
------	---------

主体特性

主要产品颜色	绿色
产品方向	直角

接触件特性

端子接触部电镀材料	锡
端子基材	磷青铜
端子额定电流 (最大值)	15 A

端接特性

端接柱体和尾部长度	3.5 mm[.138 in]
PCB 端接方法	通孔 - 焊接

机械附件

连接器安装类型	板安装
---------	-----

壳体特性

外壳材料	PA 66
中心线 (间距)	5.08 mm[.2 in]

尺寸

线径	.05 – 3 mm ²
----	-------------------------

使用环境

工作温度范围	-40 – 105 °C[-40 – 221 °F]
--------	----------------------------

操作/应用

电路应用	电源和信号
------	-------

包装特性

封装数量	150
封装方法	Box

产品合规性

如需合规文档，请访问 [TE 官网产品页面](#)。>

欧盟RoHS指令2011/65/EU	符合
欧盟ELV指令2000/53/EC	符合
中国电器电子产品有害物质限制使用管理办法 (China RoHS 2, 工业和信息化部携七部委2016年第32号令)	没有超出阈值的受限材料
欧盟REACH法规(EC) No. 1907/2006	欧洲化学品管理局最新发布的SVHC候选清单: 2024年1月 (240) SVHC候选清单的声明更新至: 2024年1月 (240) 不含REACH SVHC
卤素含量	低卤素 - 每种匀质材料的 Br、Cl、F、I <

900 ppm。也不含 BFR/CFR/PVC

焊接工艺能力

波峰焊接可达到 240°C

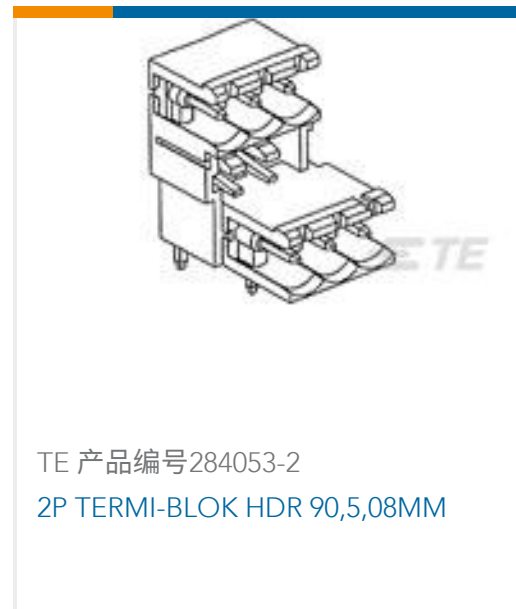
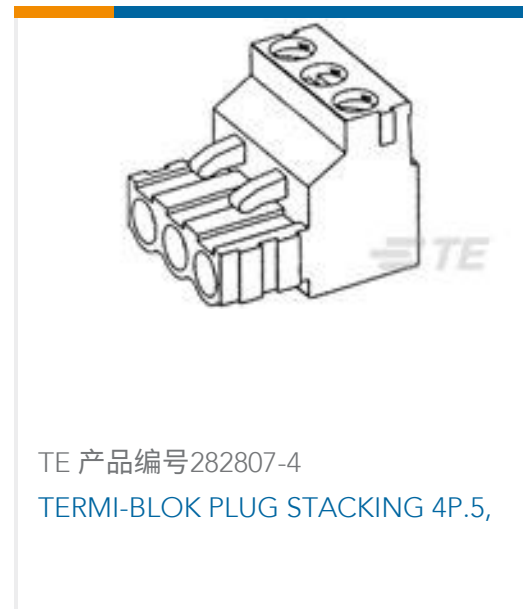
产品合规免责声明

此信息基于对供应商的合理调查以及TE对供应商提供的信息的现有认知。此信息可能发生变化。经TE确认符合欧盟RoHS的产品编号，产品均质材料中铅、六价铬、汞、PBB、PBDE、DEHP、BBP、DBP和DIBP的最大浓度不超过0.1%，镉的最大浓度不超过0.01%或符合指令2011/65/EU(RoHS2)及其修订指令规定的豁免。根据2011/65/EU指令要求电子电气产品需要进行CE标识。元器件产品通常无需进行CE标识。经TE确认符合欧盟ELV指令的产品编号，产品均质材料中，铅、六价铬和汞的最大浓度不超过0.1%，镉的最大浓度不超过0.01%（按重量计算），或符合指令2000/53/EC(ELV)附录中规定的豁免。关于欧盟REACH法规，TE目前提供的此产品编号的物品中高度关注物质(SVHC)的信息是基于欧洲化学品管理局(ECHA)最新发布的“物品中物质的要求指南”，链接如下：<https://echa.europa.eu/guidance-documents/guidance-on-reach>

配套部件



客户还购买了



文档

产品图纸

[4POS 5.08MM CE R/A HDR, TRM BLK](#)

英文版本

CAD 文件

下载查看

[ENG_CVM_796638-4_C3.3d_igs.zip](#)

英文版本

下载查看

[ENG_CVM_796638-4_C3.3d_stp.zip](#)

英文版本

下载查看

[ENG_CVM_796638-4_C3.2d_dxf.zip](#)

英文版本

3D PDF

英文版本

3D PDF

3D



下载查看

[ENG_CVM_CVM_796638-4_C.2d_dxf.zip](#)

英文版本

下载查看

[ENG_CVM_CVM_796638-4_C.3d_igs.zip](#)

英文版本

下载查看

[ENG_CVM_CVM_796638-4_C.3d_stp.zip](#)

英文版本

下载CAD文件代表我接受和同意[使用条款](#)。

数据表/目录页

[Eurostyle Terminal Blocks Focus Product Stock List](#)

英文版本

[BUCHANAN TERMINAL BLOCKS CATALOG - EUROSTYLE TERMINAL BLOCKS](#)

英文版本

[BUCHANAN PCB TERMINAL BLOCKS](#)

英文版本

[1-1773458-1_EURO_STYLE_TERMINAL_BLOCKS_QRG](#)

英文版本

产品规格

[应用规格](#)

英文版本

机构认证

[UL](#)

英文版本