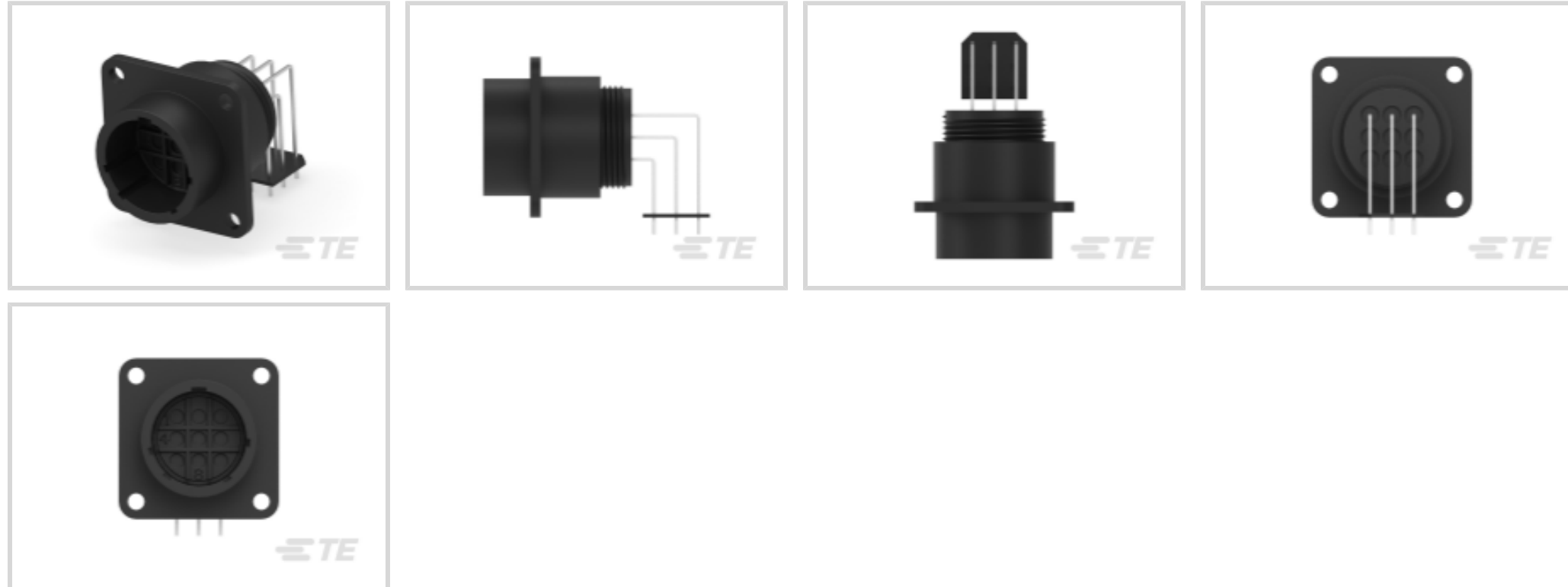


连接器 > 电源连接器 > 圆形电源 > 圆形电源连接器



连接器产品类型: 连接器组件

工作电压: 250 VDC

连接器系统: 线到板, 线到面板, 线到面板

位数: 9

可密封: 否

## 产品特性

### 产品类型特性

连接器产品类型	连接器组件
连接器系统	线到板, 线到面板, 线到面板
可密封	否
连接器和壳体类型	母端, 母端
圆形连接器外壳类型	全塑

### 结构特性

位数	9
电源位置数量	0
信号位置数量	9

### 电气特征

工作电压	250 VAC
------	---------

### 接触件特性

反向极性	否
端子类型	插针

### 端接特性

PCB 端接方法	通孔 - 焊接
----------	---------

### 机械附件

接合对准类型	键控
接合对准	带有
面板安装特性类型	带安装孔的凸缘
接合固定类型	螺纹连接
极性代码	A
连接器安装类型	面板安装
接合固定	带有
面板安装特性	带有

### 壳体特性

壳体颜色	黑色
外壳材料	PA 6.6
圆形连接器壳体尺寸	17

### 尺寸

组件长度	51.56 mm[2.03 in]
------	-------------------

### 使用环境

工作温度范围	-55 – 105 °C[-67 – 221 °F]
流体阻力	无

### 操作/应用

电路应用	Signal
屏蔽	否

### 行业标准

UL 阻燃性等级	UL 94V-0
----------	----------

### 包装特性

封装数量	14
封装方法	Tray

### 产品合规性

如需合规文档，请访问 [TE 官网产品页面](#)。>

欧盟RoHS指令2011/65/EU	不符合
欧盟ELV指令2000/53/EC	不符合

中国电器电子产品有害物质限制使用管理办法（China RoHS 2，工业和信息化部携七部委2016年第32号令

受限材料超出阈值

欧盟REACH法规(EC) No. 1907/2006

欧洲化学品管理局最新发布的SVHC候选清单: 2024年1月 (240)

SVHC候选清单的声明更新至: 2022年6月 (224)

超过限值的SVHC:

Pb (13% in Component Plating)

物品安全使用说明:

使用本产品时不要进食、饮水或吸烟。作业后彻底清洗。如果可能，请回收再利用，如需废弃处置，请遵守当地有关法规。

卤素含量

不含 BFR/CFR/PVC - 但其他来源中的 Br 或 Cl > 900 ppm。

焊接工艺能力

波峰焊接可达到 265°C

#### 产品合规免责声明

此信息基于对供应商的合理调查以及TE对供应商提供的信息的现有认知。此信息可能发生变化。经TE确认符合欧盟RoHS的产品编号，产品均质材料中铅、六价铬、汞、PBB、PBDE、DEHP、BBP、DBP和DIBP的最大浓度不超过0.1%，镉的最大浓度不超过0.01%或符合指令2011/65/EU(RoHS2)及其修订指令规定的豁免。根据2011/65/EU指令要求电子电气产品需要进行CE标识。元器件产品通常无需进行CE标识。经TE确认符合欧盟ELV指令的产品编号，产品均质材料中，铅、六价铬和汞的最大浓度不超过0.1%，镉的最大浓度不超过0.01%（按重量计算），或符合指令2000/53/EC(ELV)附录中规定的豁免。关于欧盟REACH法规，TE目前提供的此产品编号的物品中高度关注物质（SVHC）的信息是基于欧洲化学品管理局（ECHA）最新发布的“物品中物质的要求指南”，链接如下：<https://echa.europa.eu/guidance-documents/guidance-on-reach>

## 该系列中的其他产品 | AMP CPC



圆形电源连接器(458)



密封套管(2)



插入和拔出工具(1)



连接器后盖(2)



连接器密封件和盲堵(36)



连接器应力消除(60)



连接器盖帽(16)



连接器硬件(12)

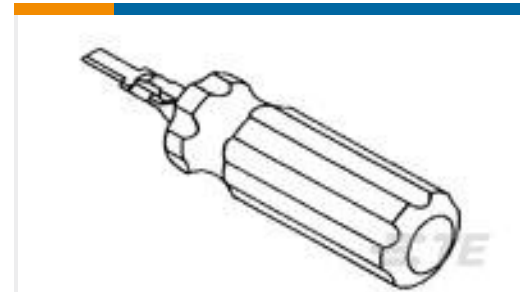


连接器端子(6)

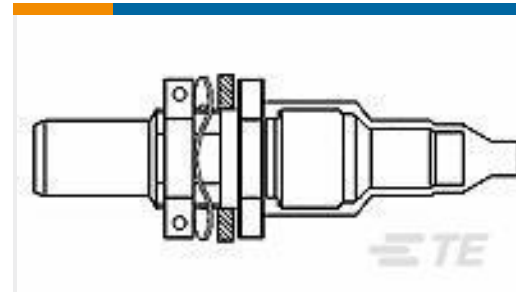
## 客户还购买了



TE 产品编号2227640-1  
1X2 VERT ASSY, MINI SAS HD  
INTERNAL



TE 产品编号1804030-1  
EXTRACTION TOOL ASSY



TE 产品编号118345-000  
DK-621-0412-P



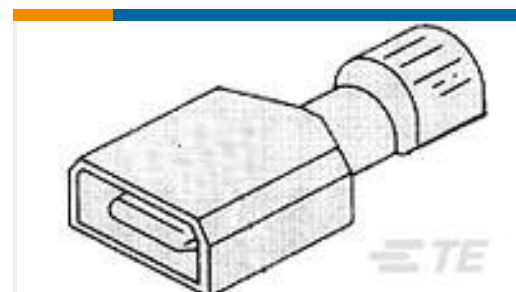
TE 产品编号9-1618389-8  
LEV100A5ANG=RELAY, SPST, 24Vdc



TE 产品编号34119  
TERMINAL,SOLIS R 16-14 4



TE 产品编号34123  
TERMINAL,SOLIS R 16-14 10



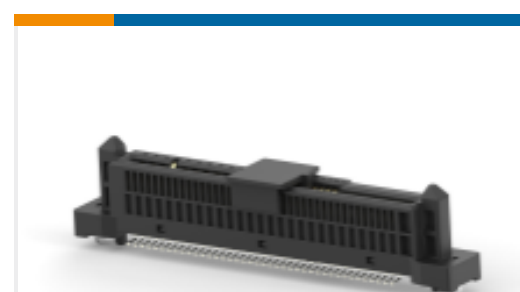
TE 产品编号4-521097-2  
ULTRA-FAST 250 ASY TAB 12-10 AWG  
TPBR



TE 产品编号1-1423674-1  
W54-XB1A4A10-30=CKTBKR,THERM,P



TE 产品编号2-2340321-1  
ASSY STRADDLE MOUNT 168P 093  
SLIVER 2.0



TE 产品编号2354166-2  
SAS/PCIE 4.0 (U.2/U.3) RECEPTACLE,  
68POS

## 文档

### 产品图纸

[CPC POSTED RCPT,17-9,R/A](#)

英文版本

### CAD 文件

[下载查看](#)

[ENG\\_CVM\\_796497-1\\_B.3d\\_igs.zip](#)

英文版本

[下载查看](#)



[ENG\\_CVM\\_796497-1\\_B.3d\\_stp.zip](#)

英文版本

**下载查看**

[ENG\\_CVM\\_796497-1\\_B.2d\\_dxf.zip](#)

英文版本

**3D PDF**

英文版本

**3D PDF**

3D

**下载查看**

[ENG\\_CVM\\_CVM\\_796497-1\\_C.2d\\_dxf.zip](#)

英文版本

**下载查看**

[ENG\\_CVM\\_CVM\\_796497-1\\_C.3d\\_igs.zip](#)

英文版本

**下载查看**

[ENG\\_CVM\\_CVM\\_796497-1\\_C.3d\\_stp.zip](#)

英文版本

下载CAD文件代表我接受和同意 [使用条款](#)。

**产品规格**

**应用规格**

英文版本