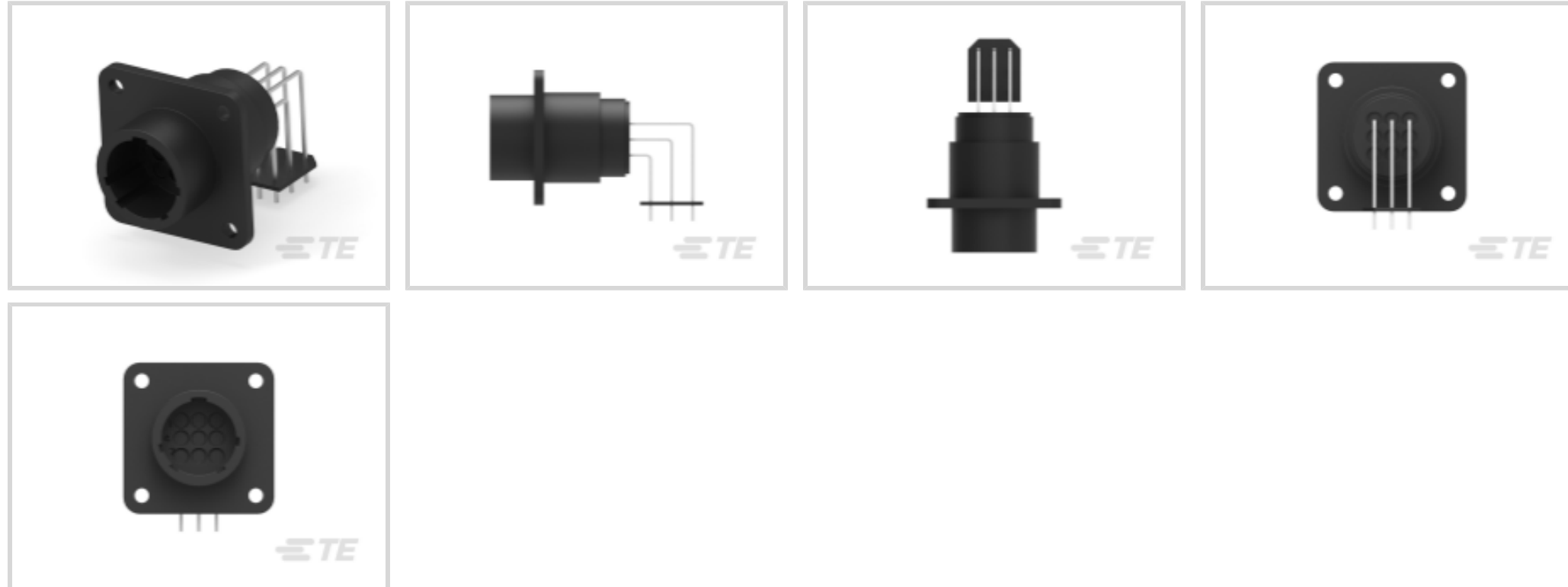


连接器 > 电源连接器 > 圆形电源 > 圆形电源连接器



连接器产品类型: 连接器组件

工作电压: 250 VDC

连接器系统: 线到板, 线到面板, 线到面板

位数: 9

可密封: 否

## 产品特性

### 产品类型特性

|           |                 |
|-----------|-----------------|
| 连接器产品类型   | 连接器组件           |
| 连接器系统     | 线到板, 线到面板, 线到面板 |
| 可密封       | 否               |
| 连接器和壳体类型  | 母端, 母端          |
| 圆形连接器外壳类型 | 全塑              |

### 结构特性

|        |   |
|--------|---|
| 位数     | 9 |
| 电源位置数量 | 0 |
| 信号位置数量 | 9 |

### 电气特征

|      |         |
|------|---------|
| 工作电压 | 250 VAC |
|------|---------|

### 接触件特性

|      |    |
|------|----|
| 反向极性 | 否  |
| 端子类型 | 插针 |

### 端接特性

|          |         |
|----------|---------|
| PCB 端接方法 | 通孔 - 焊接 |
|----------|---------|

### 机械附件

|        |    |
|--------|----|
| 接合对准类型 | 键控 |
|--------|----|

|      |    |
|------|----|
| 接合对准 | 带有 |
|------|----|

|          |         |
|----------|---------|
| 面板安装特性类型 | 带安装孔的凸缘 |
|----------|---------|

|        |      |
|--------|------|
| 接合固定类型 | 螺纹连接 |
|--------|------|

|         |      |
|---------|------|
| 连接器安装类型 | 面板安装 |
|---------|------|

|      |    |
|------|----|
| 接合固定 | 带有 |
|------|----|

|        |    |
|--------|----|
| 面板安装特性 | 带有 |
|--------|----|

### 壳体特性

|      |    |
|------|----|
| 壳体颜色 | 黑色 |
|------|----|

|      |        |
|------|--------|
| 外壳材料 | PA 6.6 |
|------|--------|

|           |    |
|-----------|----|
| 圆形连接器壳体尺寸 | 13 |
|-----------|----|

### 尺寸

|      |                   |
|------|-------------------|
| 组件长度 | 51.57 mm[2.03 in] |
|------|-------------------|

### 使用环境

|        |                            |
|--------|----------------------------|
| 工作温度范围 | -55 – 105 °C[-67 – 221 °F] |
|--------|----------------------------|

|      |   |
|------|---|
| 流体阻力 | 无 |
|------|---|

### 操作/应用

|      |        |
|------|--------|
| 电路应用 | Signal |
|------|--------|

|    |   |
|----|---|
| 屏蔽 | 否 |
|----|---|

### 行业标准

|          |          |
|----------|----------|
| UL 阻燃性等级 | UL 94V-0 |
|----------|----------|

### 包装特性

|      |    |
|------|----|
| 封装数量 | 16 |
|------|----|

|      |      |
|------|------|
| 封装方法 | Tray |
|------|------|

### 产品合规性

如需合规文档，请访问 [TE 官网产品页面](#)。>

|                    |     |
|--------------------|-----|
| 欧盟RoHS指令2011/65/EU | 不符合 |
|--------------------|-----|

|                   |     |
|-------------------|-----|
| 欧盟ELV指令2000/53/EC | 不符合 |
|-------------------|-----|

|                                     |          |
|-------------------------------------|----------|
| 中国电器电子产品有害物质限制使用管理办法（China RoHS 2，工 | 受限材料超出阈值 |
|-------------------------------------|----------|

## 业和信息化部携七部委2016年第32号令

欧盟REACH法规(EC) No. 1907/2006

欧洲化学品管理局最新发布的SVHC候选清单: 2024年1月 (240)

SVHC候选清单的声明更新至: 2022年6月 (224)

超过限值的SVHC:

Pb (13% in Component Part)

物品安全使用说明:

使用本产品时不要进食、饮水或吸烟。作业后彻底清洗。如果可能,请回收再利用,如需废弃处置,请遵守当地有关法规。

卤素含量

不含 BFR/CFR/PVC - 但其他来源中的 Br 或 Cl &gt; 900 ppm。

焊接工艺能力

波峰焊接可达到 265°C

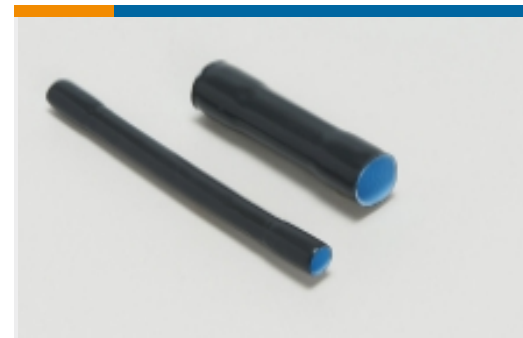
## 产品合规免责声明

此信息基于对供应商的合理调查以及TE对供应商提供的信息的现有认知。此信息可能发生变化。经TE确认符合欧盟RoHS的产品编号,产品均质材料中铅、六价铬、汞、PBB、PBDE、DEHP、BBP、DBP和DIBP的最大浓度不超过0.1%,镉的最大浓度不超过0.01%或符合指令2011/65/EU(RoHS2)及其修订指令规定的豁免。根据2011/65/EU指令要求电子电气产品需要进行CE标识。元器件产品通常无需进行CE标识。经TE确认符合欧盟ELV指令的产品编号,产品均质材料中,铅、六价铬和汞的最大浓度不超过0.1%,镉的最大浓度不超过0.01%(按重量计算),或符合指令2000/53/EC(ELV)附录中规定的豁免。关于欧盟REACH法规,TE目前提供的此产品编号的物品中高度关注物质(SVHC)的信息是基于欧洲化学品管理局(ECHA)最新发布的“物品中物质的要求指南”,链接如下:<https://echa.europa.eu/guidance-documents/guidance-on-reach>

## 该系列中的其他产品 | AMP CPC



圆形电源连接器(458)



密封套管(2)



插入和拔出工具(1)



连接器后盖(2)



连接器密封件和盲堵(36)



连接器应力消除(60)



连接器盖帽(16)



连接器硬件(12)

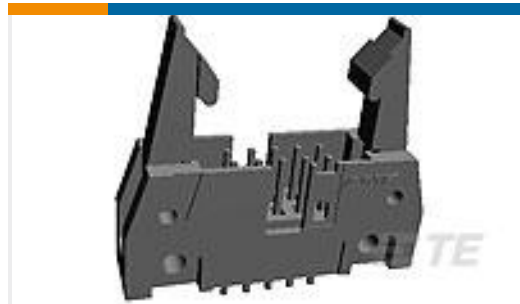


连接器端子(6)

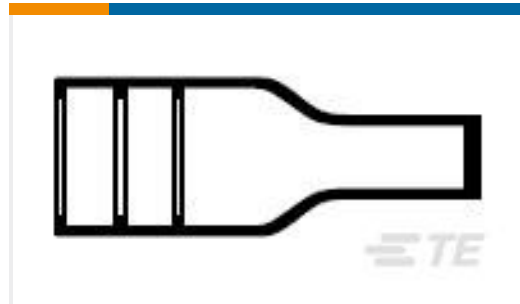
### 客户还购买了



TE 产品编号206486-2  
CPC RECPT ASSEMBLY SIZE 11-9



TE 产品编号1-5499160-2  
A/L UNIV HDR 64P VERT SHT LAT



TE 产品编号808835-000  
202D163-3/42-0



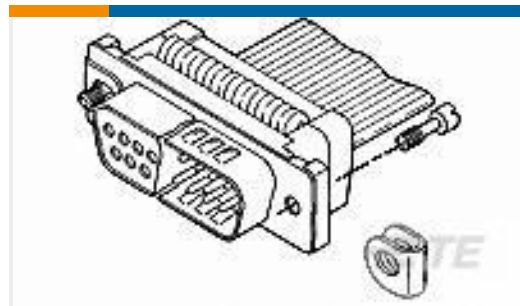
TE 产品编号2-1375820-1  
CST-100 II HOUSING 21 POS



TE 产品编号747515-7  
09 HDE PMOLD PLUG, LEAD FREE



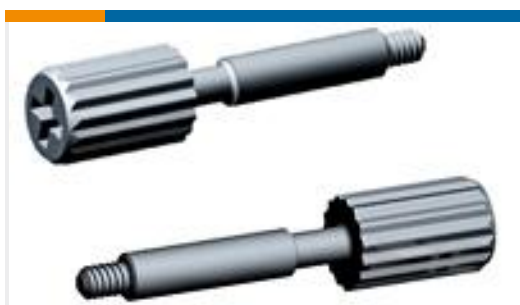
TE 产品编号205841-1  
CPC RECPT ASSEMBLY SIZE 11-8



TE 产品编号5746881-1  
MALE SCREW RETAINER KIT



TE 产品编号1410142-1  
MULTIGIG RT T2 .8" BP FULL RGH



TE 产品编号748627-2  
SHLD JACKSCREW,PLTD



TE 产品编号524011-000  
209M318-19B

### 文档

[CAD 文件](#)

[3D PDF](#)

[英文版本](#)

[下载查看](#)

[ENG\\_CVM\\_796375-1\\_F.2d\\_dxf.zip](#)

[英文版本](#)

[下载查看](#)

[ENG\\_CVM\\_796375-1\\_F.3d\\_igs.zip](#)



英文版本

下载查看

[ENG\\_CVM\\_796375-1\\_F.3d\\_stp.zip](#)

英文版本

下载CAD文件代表我接受和同意[使用条款](#)。

**产品规格**

**应用规格**

英文版本