

796329-4 ✓ 有效

AMP | AMP CPC

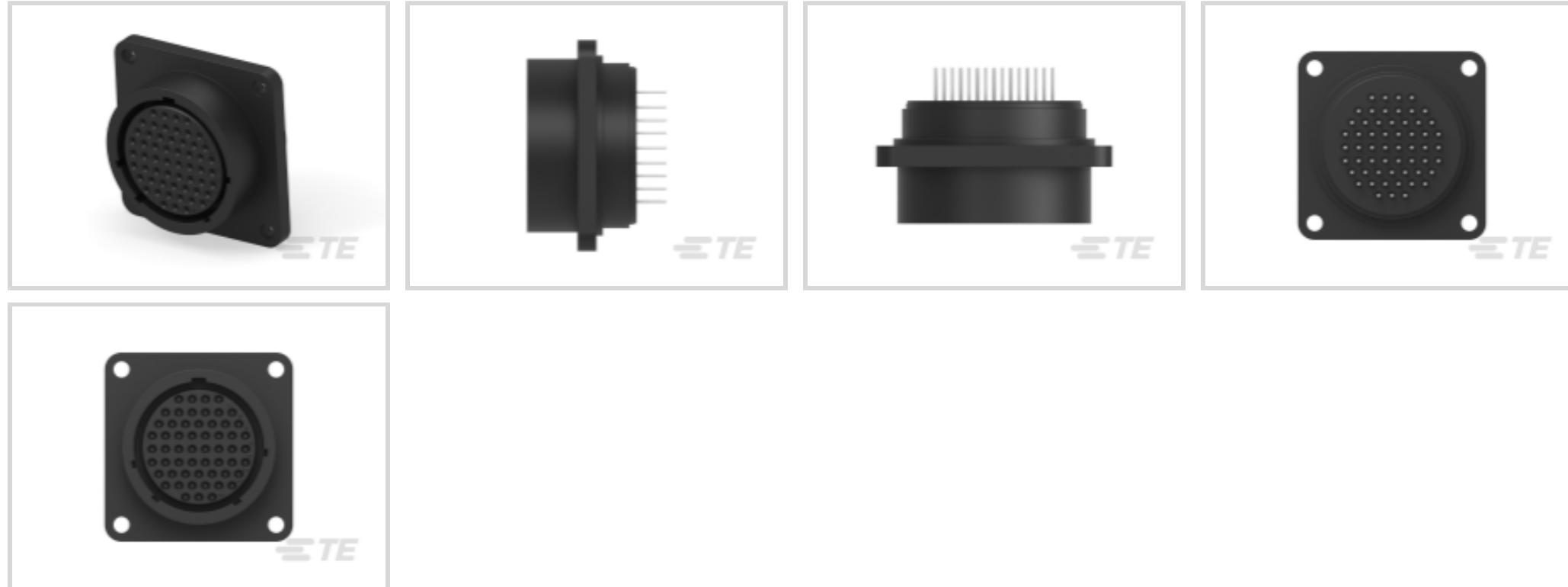
TE 内部编号 796329-4

Circular Power Connectors, Connector Assembly, 250 VDC, Wire-to-Panel / Wire-to-Board, 57 Position, Receptacle, Reverse Gender, Socket, AMP CPC

[在 TE 官网查看>](#)



连接器 > 电源连接器 > 圆形电源 > 圆形电源连接器



连接器产品类型: 连接器组件

工作电压: 250 VDC

连接器系统: 线到板, 线到面板, 线到面板

位数: 57

可密封: 否

产品特性

产品类型特性

连接器产品类型	连接器组件
连接器系统	线到板, 线到面板, 线到面板
可密封	否
连接器和壳体类型	母端, 母端
圆形连接器外壳类型	全塑

结构特性

位数	57
电源位置数量	0
信号位置数量	57

电气特征

工作电压	250 VAC
------	---------

接触件特性

反向极性	是
端子类型	插座

端接特性

PCB 端接方法	通孔 - 焊接
----------	---------

机械附件

接合对准类型	键控
接合对准	带有
面板安装特性类型	带安装孔的凸缘
接合固定类型	螺纹连接
连接器安装类型	面板安装
接合固定	带有
面板安装特性	带有

壳体特性

壳体颜色	黑色
外壳材料	PA 6.6
圆形连接器壳体尺寸	23

尺寸

组件长度	35.33 mm[1.391 in]
------	--------------------

使用环境

工作温度范围	-55 – 105 °C[-67 – 221 °F]
流体阻力	无

操作/应用

电路应用	Signal
屏蔽	否

行业标准

UL 阻燃性等级	UL 94V-0
----------	----------

包装特性

封装数量	12
封装方法	Tray

产品合规性

如需合规文档，请访问 [TE 官网产品页面](#)。>

欧盟RoHS指令2011/65/EU	符合
--------------------	----

欧盟ELV指令2000/53/EC

符合

中国电器电子产品有害物质限制使用管理办法（China RoHS 2，工业和信息化部携七部委2016年第32号令

没有超出阈值的受限材料

欧盟REACH法规(EC) No. 1907/2006

欧洲化学品管理局最新发布的SVHC候选清单: 2024年1月（240）
SVHC候选清单的声明更新至: 2024年1月（240）
不含REACH SVHC

卤素含量

不含 BFR/CFR/PVC - 但其他来源中的 Br或 Cl > 900 ppm。

焊接工艺能力

波峰焊接可达到 265°C

产品合规免责声明

此信息基于对供应商的合理调查以及TE对供应商提供的信息的现有认知。此信息可能发生变化。经TE确认符合欧盟RoHS的产品编号，产品均质材料中铅、六价铬、汞、PBB、PBDE、DEHP、BBP、DBP和DIBP的最大浓度不超过0.1%，镉的最大浓度不超过0.01%或符合指令2011/65/EU(RoHS2)及其修订指令规定的豁免。根据2011/65/EU指令要求电子电气产品需要进行CE标识。元器件产品通常无需进行CE标识。经TE确认符合欧盟ELV指令的产品编号，产品均质材料中，铅、六价铬和汞的最大浓度不超过0.1%，镉的最大浓度不超过0.01%（按重量计算），或符合指令2000/53/EC(ELV)附录中规定的豁免。关于欧盟REACH法规，TE目前提供的此产品编号的物品中高度关注物质（SVHC）的信息是基于欧洲化学品管理局（ECHA）最新发布的“物品中物质的要求指南”，链接如下：<https://echa.europa.eu/guidance-documents/guidance-on-reach>

配套部件



TE 产品编号 206437-1
CPC PLUG ASSEMBLY SIZE 23-57

该系列中的其他产品 | AMP CPC



圆形电源连接器(458)



密封套管(2)



插入和拔出工具(1)



连接器后盖(2)



连接器密封件和盲堵(36)



连接器应力消除(60)



连接器盖帽(16)



连接器硬件(12)



连接器端子(6)

客户还购买了



TE 产品编号8-106505-2
9P.HDP20 REC.ASSY.



TE 产品编号8-1419128-1
OJ-SH-105LMH,000



TE 产品编号5352115-1
Z-PACK/C RAF 55P



TE 产品编号NB14002001
TAT-125-1-0-STK



TE 产品编号1-1469492-8
MULTIGIG RT 9MM GUIDE/ESD 315 DEG



TE 产品编号1-206934-1
CPC RECPT ASSEMBLY SIZE 23-37



TE 产品编号5520257-2
MJ,TE,4P,PNL STOPS



TE 产品编号215875-1
4/4 PCB MOD.JACK SE



TE 产品编号1-2176329-7
CRGP 1210 220R 1%



TE 产品编号MAF94300
Dipol,Hepta,SMAM 824-2500MHz,2-3dBi

文档



CAD 文件

3D PDF

英文版本

下载查看

[ENG_CVM_796329-4_F.2d_dxf.zip](#)

英文版本

下载查看

[ENG_CVM_796329-4_F.3d_igs.zip](#)

英文版本

下载查看

[ENG_CVM_796329-4_F.3d_stp.zip](#)

英文版本

下载CAD文件代表我接受和同意[使用条款](#)。

产品规格

应用规格

英文版本

使用说明书

使用说明书 (美国)

英文版本

使用说明书 (美国)

英文版本