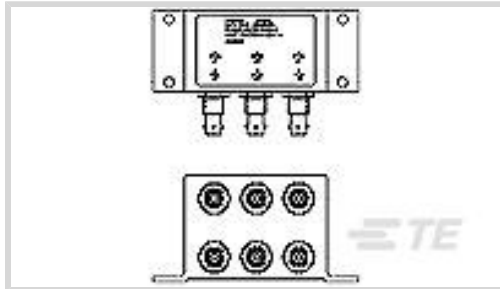




电缆组件 > 数据总线元件 > 数据总线耦合器



耦合器类型: **盒式耦合器**

短线数量: 4

数据总线连接器种类: **螺纹**

产品特性

产品类型特性

| | |
|-----------|-------|
| 耦合器类型 | 盒式耦合器 |
| 数据总线连接器种类 | 螺纹 |

结构特性

| | |
|-------|---|
| 连接器位置 | 面 |
| 短线数量 | 4 |

端接特性

| | |
|--------|--------|
| 线缆端接方法 | 焊接, 焊接 |
|--------|--------|

使用环境

| | |
|------------|--------|
| 工作温度 (最大值) | 125 °C |
|------------|--------|

产品合规性

如需合规文档, 请访问 [TE 官网产品页面](#)。>

| | |
|--|--|
| 欧盟RoHS指令2011/65/EU | 不符合 |
| 欧盟ELV指令2000/53/EC | 不符合 |
| 中国电器电子产品有害物质限制使用管理办法 (China RoHS 2, 工业和信息化部携七部委2016年第32号令) | 受限材料超出阈值 |
| 欧盟REACH法规(EC) No. 1907/2006 | <p>欧洲化学品管理局最新发布的SVHC候选清单: 2024年1月 (240)</p> <p>SVHC候选清单的声明更新至: 2024年1月 (240)</p> <p>超过限值的SVHC:</p> <p>Pb (37% in Solder)</p> <p>物品安全使用说明: 使用本产品时不要进食、饮水或吸烟。作业后彻底清洗。如果可能, 请回收再利用, 如需废弃处置, 请遵守当地有关法规。</p> |

卤素含量

非低卤素 - 包含 Br 或 Cl > 900 ppm °

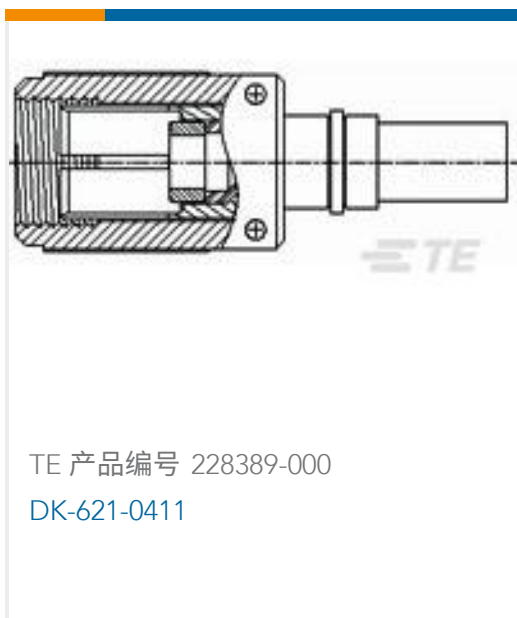
焊接工艺能力

不适合采用焊接工艺

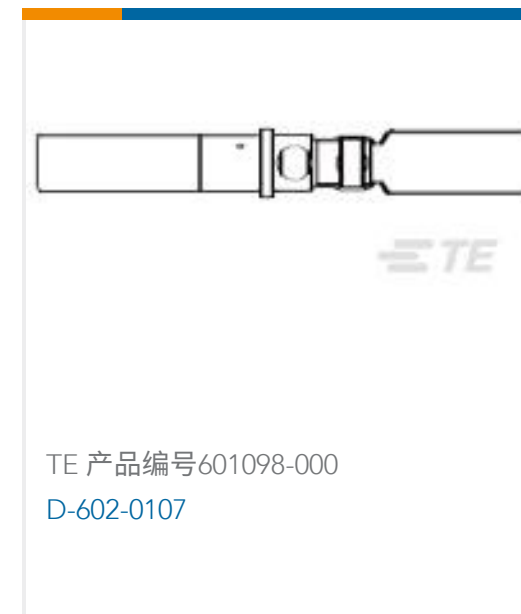
产品合规免责声明

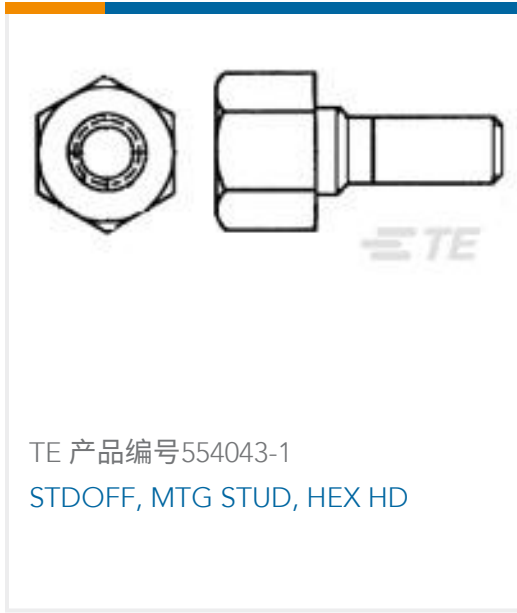
此信息基于对供应商的合理调查以及TE对供应商提供的信息的现有认知。此信息可能发生变化。经TE确认符合欧盟RoHS的产品编号，产品均质材料中铅、六价铬、汞、PBB、PBDE、DEHP、BBP、DBP和DIBP的最大浓度不超过0.1%，镉的最大浓度不超过0.01%或符合指令2011/65/EU(RoHS2)及其修订指令规定的豁免。根据2011/65/EU指令要求电子电气产品需要进行CE标识。元器件产品通常无需进行CE标识。经TE确认符合欧盟ELV指令的产品编号，产品均质材料中，铅、六价铬和汞的最大浓度不超过0.1%，镉的最大浓度不超过0.01%（按重量计算），或符合指令2000/53/EC(ELV)附录中规定的豁免。关于欧盟REACH法规，TE目前提供的此产品编号的物品中高度关注物质(SVHC)的信息是基于欧洲化学品管理局(ECHA)最新发布的“物品中物质的要求指南”，链接如下：<https://echa.europa.eu/guidance-documents/guidance-on-reach>

配套部件



客户还购买了





文档

产品图纸

[D-500-0255-541-1](#)

英文版本

数据表/目录页

[Data Bus Components Brochure](#)

英文版本

产品规格

[Specification Or Standard](#)

英文版本