

## VAL-U-LOK

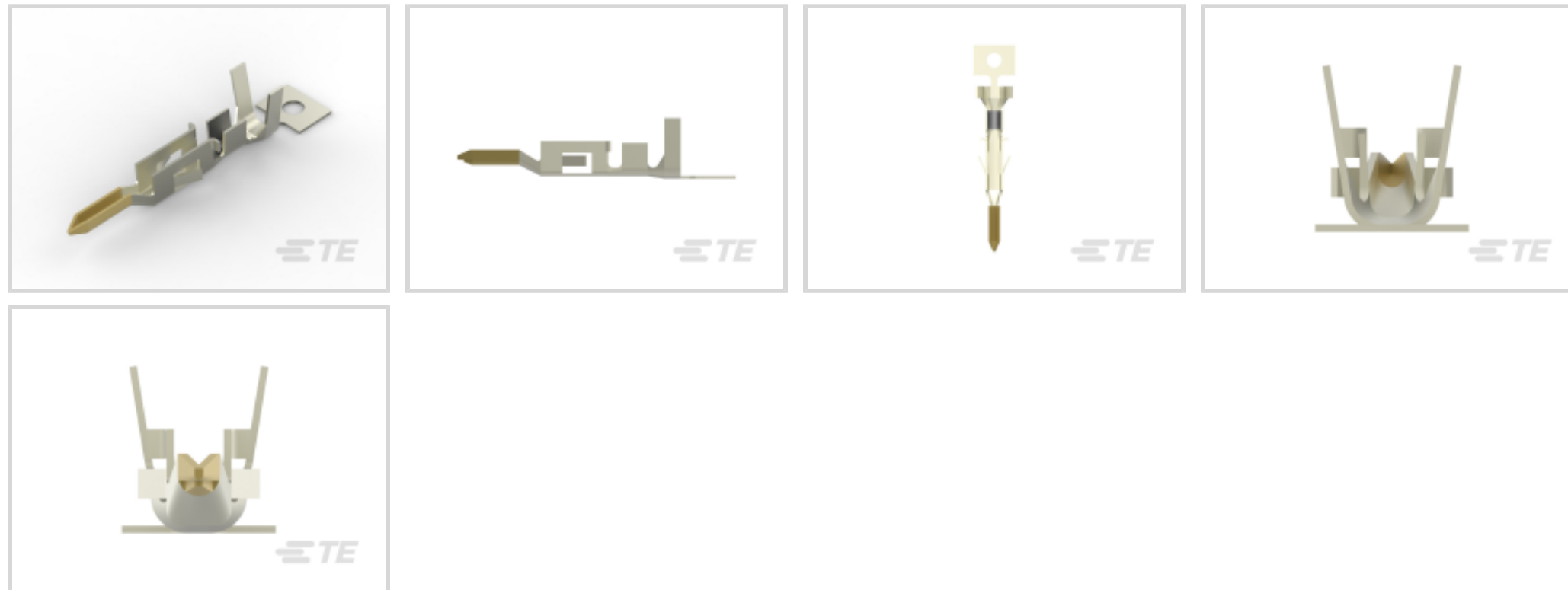
TE 内部编号 794955-2

Pin Contact, Gold, 600 VAC, 22 – 18 AWG Wire Size, .3 – .82 mm<sup>2</sup>

Wire Size, Crimp, Brass, Power, -40 – 221 °F [-40 – 105 °C]

[在 TE 官网查看>](#)

连接器 &gt; 端子 &gt; 连接器端子



端子类型: 插针

产品端接到: 线缆

工作电压: 600 VAC

端子接触部电镀材料: 金

线径: 22 – 18 AWG

## 产品特性

## 电气特征

工作电压	600 VAC
------	---------

## 接触件特性

端子制造	冲压成形
端子类型	插针
端子接触部电镀材料	金
端子额定电流 (最大值)	9 A
壳体内部的端子定位力	带有
接合方柱尺寸	1.14 mm [.045 in]
端子基材	黄铜
端子接合区域电镀材料厚度	.76 μm [30 μin]
导线端子端接区域电镀厚度	2.54 μm [100 μin]
导线端子端接区域电镀材料	预镀锡
导线端子端接区域电镀材料表面涂层	亮光
端子方向	直式
端子底板材料	镍



端子底板材料厚度	1.27 μm[50 μin]
----------	-----------------

### 端接特性

产品端接到	线缆
线缆端接方法	压接

### 机械附件

带导线绝缘	不带
-------	----

### 尺寸

线径	.3 – .82 mm <sup>2</sup>
兼容的绝缘直径范围	1.5 – 3.1 mm[.059 – .122 in]

### 使用环境

工作温度范围	-40 – 105 °C[-40 – 221 °F]
--------	----------------------------

### 操作/应用

电路应用	电源
------	----

### 行业标准

与机构/标准产品兼容	CSA, UL
------------	---------

### 包装特性

封装数量	3500
封装方法	Reel

### 产品合规性

如需合规文档，请访问 [TE 官网产品页面](#)。>

欧盟RoHS指令2011/65/EU	符合
欧盟ELV指令2000/53/EC	符合
中国电器电子产品有害物质限制使用管理办法（China RoHS 2，工业和信息化部携七部委2016年第32号令	没有超出阈值的受限材料
欧盟REACH法规(EC) No. 1907/2006	欧洲化学品管理局最新发布的SVHC候选清单: 2024年1月（240） SVHC候选清单的声明更新至: 2024年1月（240） 不含REACH SVHC
卤素含量	低卤素 - 每种匀质材料的 Br、Cl、F、I < 900 ppm。也不含 BFR/CFR/PVC
焊接工艺能力	不适合采用焊接工艺

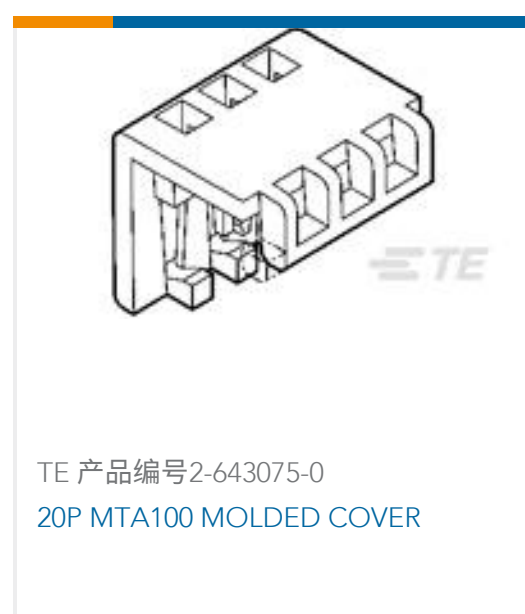
### 产品合规免责声明

此信息基于对供应商的合理调查以及TE对供应商提供的信息的现有认知。此信息可能发生变化。经TE确认符合欧盟RoHS的产品编号，产品均质材料中铅、六价铬、汞、PBB、PBDE、DEHP、BBP、DBP和DIBP的最大浓度不超过0.1%，镉的最大浓度不超过0.01%或符合指令2011/65/EU(RoHS2)及其修订指令规定的豁免。根据2011/65/EU指令要求电子电气产品需要进行CE标识。元器件产品通常无需进行CE标识。经TE确认符合欧盟ELV指令的产品编号，产品均质材料中，铅、六价铬和汞的最大浓度不超过0.1%，镉的最大浓度不超过0.01%（按重量计算），或符合指令2000/53/EC(ELV)附录中规定的豁免。关于欧盟REACH法规，TE目前提供的此产品编号的物品中高度关注物质(SVHC)的信息是基于欧洲化学品管理局(ECHA)最新发布的“物品中物质的要求指南”，链接如下：<https://echa.europa.eu/guidance-documents/guidance-on-reach>

## 配套部件

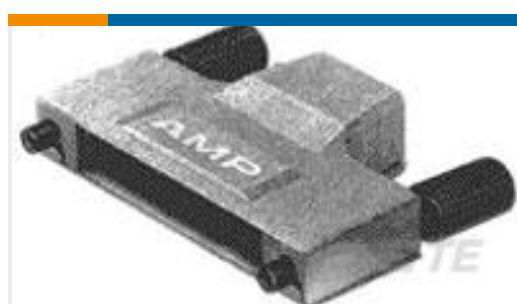


## 客户还购买了

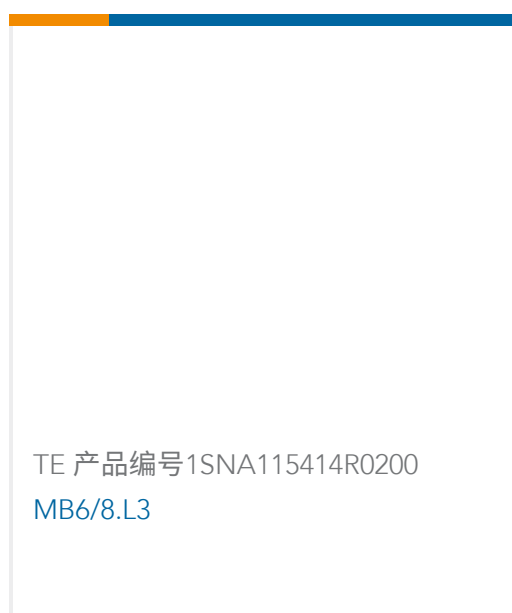




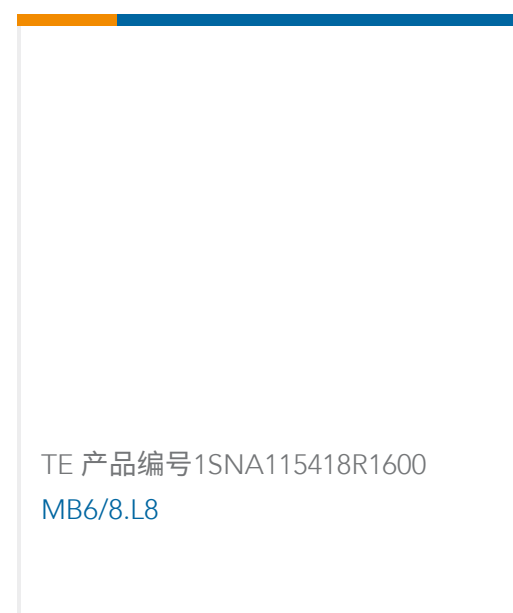
TE 产品编号3-2119582-6  
Crimper, Insulation F Premium



TE 产品编号749080-1  
50 50SR BSHELL KIT,MALE JSCREW



TE 产品编号1SNA115414R0200  
MB6/8.L3



TE 产品编号1SNA115418R1600  
MB6/8.L8

## 文档

### 产品图纸

[VAL-U-LOK PIN BR AU 22-18AWG](#)

英文版本

### CAD 文件

#### 下载查看

[ENG\\_CVM\\_CVM\\_794955-2\\_G.2d\\_dxf.zip](#)

英文版本

#### 3D PDF

3D

#### 下载查看

[ENG\\_CVM\\_CVM\\_794955-2\\_G.3d\\_igs.zip](#)

英文版本

#### 下载查看

[ENG\\_CVM\\_CVM\\_794955-2\\_G.3d\\_stp.zip](#)

英文版本

下载CAD文件代表我接受和同意[使用条款](#)。

### 数据表/目录页

[SOFT\\_SHELL\\_PIN\\_AND\\_SOCKET\\_CONNECTORS\\_CATALOG](#)

英文版本

### 产品规格

#### 应用规格

英文版本