

794953-4 ✓ 有效

VAL-U-LOK

TE 内部编号 794953-4

Rectangular Power Connectors, Housing, Plug, Wire-to-Wire / Wire-to-Panel, 4 Position, 4.2 mm [.165 in] Centerline, Wire & Cable, UL 94V-2

[在 TE 官网查看>](#)



连接器 > 电源连接器 > 矩形电源 > 矩形电源连接器



矩形电源连接器类型: 护套

连接器和壳体类型: 插头

连接器系统: 线到线, 线到面板, 线到面板

位数: 4

中心线 (间距) : 4.2 mm [.165 in]

产品特性

产品类型特性

矩形电源连接器类型	护套
连接器和壳体类型	插头
连接器系统	线到线, 线到面板, 线到面板
可密封	否
连接器和端子端接到	电线和电缆

结构特性

插入力	15 Newton
与线缆类型兼容	分离式导线
位数	4
行数	2

电气特征

工作电压	600 VAC
------	---------

接触件特性

端子布局	方栅, 矩阵
------	--------

壳体内部的端子定位力	不带
端子类型	插针
端接特性	
线缆端接方法	压接
机械附件	
连接器安装类型	面板安装
壳体特性	
中心线 (间距)	4.2 mm [.165 in]
壳体颜色	土黄色
外壳材料	尼龙
尺寸	
连接器高度	9.6 mm [.378 in]
产品宽度	23.9 mm [.94 in]
产品长度	9.6 mm [.378 in]
兼容的绝缘直径范围	1.2 – 3.1 mm [.047 – .122 in]
行间距	4.2 mm [.165 in]
使用环境	
工作温度范围	-40 – 105 °C [-40 – 221 °F]
操作/应用	
电路应用	电源和信号
识别标记	
电路识别特性	带有
行业标准	
CSA 等级	208567
UL 等级	获得认可
与机构/标准产品兼容	CSA, UL
与已批准的标准产品兼容	UL E28476
UL 阻燃性等级	UL 94V-2
灼热丝额定值	标准件 - 非灼热丝
包装特性	
封装数量	500

封装方法

Bag

产品合规性

如需合规文档，请访问 [TE 官网产品页面](#)。>

欧盟RoHS指令2011/65/EU

符合

欧盟ELV指令2000/53/EC

符合

中国电器电子产品有害物质限制使用管理办法（China RoHS 2，工业和信息化部携七部委2016年第32号令

没有超出阈值的受限材料

欧盟REACH法规(EC) No. 1907/2006

欧洲化学品管理局最新发布的SVHC候选清单: 2024年1月 (240)
SVHC候选清单的声明更新至: 2024年1月 (240)
不含REACH SVHC

卤素含量

低卤素 - 每种均质材料的 Br、Cl、F、I < 900 ppm。也不含 BFR/CFR/PVC

焊接工艺能力

不适合采用焊接工艺

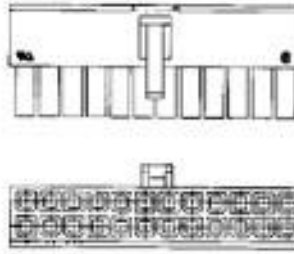
产品合规免责声明

此信息基于对供应商的合理调查以及TE对供应商提供的信息的现有认知。此信息可能发生变化。经TE确认符合欧盟RoHS的产品编号，产品均质材料中铅、六价铬、汞、PBB、PBDE、DEHP、BBP、DBP和DIBP的最大浓度不超过0.1%，镉的最大浓度不超过0.01%或符合指令2011/65/EU(RoHS2)及其修订指令规定的豁免。根据2011/65/EU指令要求电子电气产品需要进行CE标识。元器件产品通常无需进行CE标识。经TE确认符合欧盟ELV指令的产品编号，产品均质材料中，铅、六价铬和汞的最大浓度不超过0.1%，镉的最大浓度不超过0.01%（按重量计算），或符合指令2000/53/EC(ELV)附录中规定的豁免。关于欧盟REACH法规，TE目前提供的此产品编号的物品中高度关注物质（SVHC）的信息是基于欧洲化学品管理局（ECHA）最新发布的“物品中物质的要求指南”，链接如下：<https://echa.europa.eu/guidance-documents/guidance-on-reach>

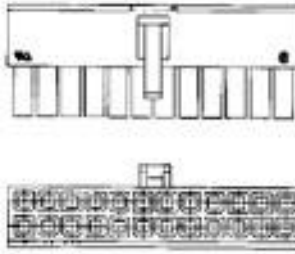
配套部件



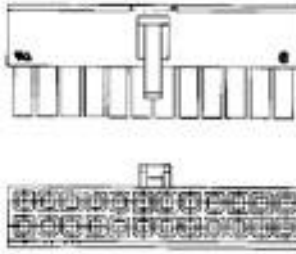
客户还购买了

TE 产品编号794954-6
6P RCPT VAL-U-LOK V2



TE 产品编号794954-4
4P RCPT VAL-U-LOK V2



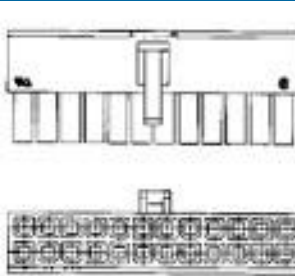
TE 产品编号794954-2
2P RCPT VAL-U-LOK V2



TE 产品编号794955-1
VAL-U-LOK PIN BR SN 22-18AWG



TE 产品编号1-794953-2
12P PM PLUG VAL-U-LOK V2



TE 产品编号1-794954-4
14P RCPT VAL-U-LOK V2



TE 产品编号1586314-1
VAL-U-LOK PIN BR TN 22-18 LP



TE 产品编号1586315-1
VAL-U-LOK SKT BR SN 24-18 LP



TE 产品编号1586316-1
VAL-U-LOK PIN BR SN 26-22 LP



TE 产品编号2213764-1
AV19 SPM 5A FIX RING LED WHITE
12V

文档

产品图纸

[4P PM PLUG VAL-U-LOK V2](#)

英文版本

CAD 文件

[3D PDF](#)

3D

[下载查看](#)

[ENG_CVM_CVM_794953-4_C.2d_dxf.zip](#)

英文版本

[下载查看](#)

[ENG_CVM_CVM_794953-4_C.3d_igs.zip](#)

英文版本

[下载查看](#)

[ENG_CVM_CVM_794953-4_C.3d_stp.zip](#)

英文版本

下载CAD文件代表我接受和同意 [使用条款](#)。

数据表/目录页



[SOFT_SHELL_PIN_AND_SOCKET_CONNECTORS_CATALOG](#)

英文版本

[产品规格](#)

[应用规格](#)

英文版本

[机构认证](#)

[UL 报告](#)

英文版本