

794831-1 ✓ 有效

MATE-N-LOK | 小型通用 MATE-N-LOK

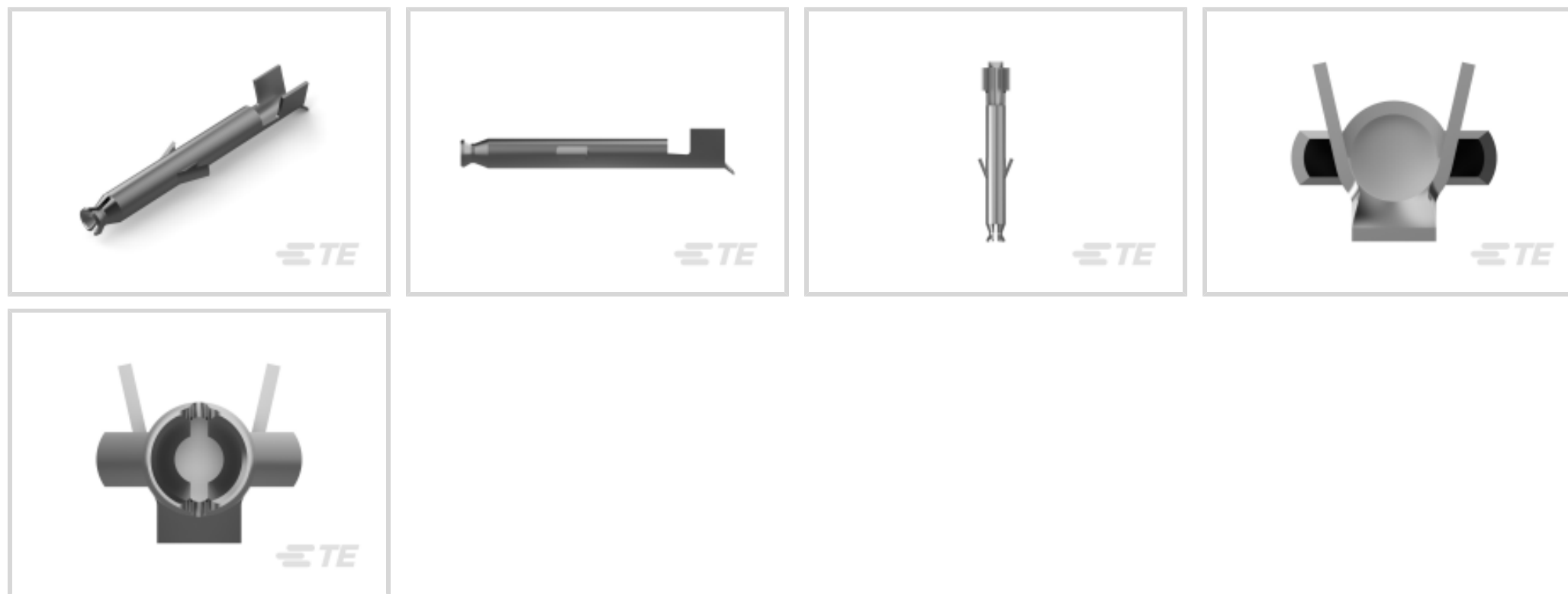
TE 内部编号 794831-1

Socket Contact, Tin (Sn), 600 VAC, 600 VDC, 22 – 18 AWG, .3 – .9 mm² Wire, Crimp, Brass, Power, Mini-Universal MATE-N-LOK

[在 TE 官网查看>](#)



连接器 > 端子 > 连接器端子



端子类型: 插座

端子接触部电镀材料: 锡 (Sn)

导线端子端接区域电镀材料: 预镀锡

工作电压: 600 VDC

产品特性

产品类型特性

分离式电线类型 绞线

电气特征

工作电压 600 VDC

接触件特性

端子方向 直式

接合插针直径 1 mm [.039 in]

导线端子端接区域电镀材料表面涂层 亮光

导线端子端接区域电镀厚度 2.54 μm [100 μin]

端子类型 插座

端子接触部电镀材料 锡 (Sn)

导线端子端接区域电镀材料 预镀锡

壳体内部的端子定位力 带有

端子基材 黄铜

端子额定电流 (最大值) 9.5 A

端接特性

线缆端接方法	压接
--------	----

产品端接到	线缆
-------	----

机械附件

带导线绝缘	不带
-------	----

尺寸

线径	.3 – .9 mm ²
----	-------------------------

操作/应用

电路应用	电源
------	----

行业标准

与机构/标准产品兼容	CSA, UL
------------	---------

包装特性

封装数量	7000
------	------

封装方法	Reel
------	------

产品合规性

如需合规文档，请访问 [TE 官网产品页面](#)。>

欧盟RoHS指令2011/65/EU	符合
--------------------	----

欧盟ELV指令2000/53/EC	符合
-------------------	----

中国电器电子产品有害物质限制使用管理办法（China RoHS 2，工业和信息化部携七部委2016年第32号令	没有超出阈值的受限材料
---	-------------

欧盟REACH法规(EC) No. 1907/2006	欧洲化学品管理局最新发布的SVHC候选清单: 2025年1月（247） SVHC候选清单的声明更新至: 2025年1月（247） 不含REACH SVHC
-----------------------------	---

卤素含量	低卤素 - 每种均质材料的 Br、Cl、F、I < 900 ppm。也不含 BFR/CFR/PVC
------	---

焊接工艺能力	不适合采用焊接工艺
--------	-----------

产品合规免责声明

此信息基于对供应商的合理调查以及TE对供应商提供的信息的现有认知。此信息可能发生变化。经TE确认符合欧盟RoHS的产品编号，产品均质材料中铅、六价铬、汞、PBB、PBDE、DEHP、BBP、DBP和DIBP的最大浓度不超过0.1%，镉的最大浓度不超过0.01%或符合指令2011/65/EU(RoHS2)及其修订指令规定的豁免。根据2011/65/EU指令要求电子电气产品需要进行CE标识。元器件产品通常无需进行CE标识。经TE确认符合欧盟ELV指令的产品编号，产品均质材料中，铅、六价铬和汞的最大浓度不超过0.1%，镉的最大浓度不超过0.01%（按重量计算），或符合指令2000/53/EC(ELV)附录中规定的豁免。关于欧盟REACH法规，TE目前提供的此产品编号的物品中高度关注物质（SVHC）的信息是基于欧洲化学品管理局（ECHA）最新发布的“物品中物质的要求指南”，链接如下：<https://echa.europa.eu/guidance-documents/guidance-on-reach>

配套部件



TE 产品编号 1804250-2
SDE PRO-CRIMPER DIE ASSEMBLY



TE 产品编号 794894-3
02P MINI UMNL PLUGS WIRE HOLES



TE 产品编号 794896-3
2 CIR MINI UMNL RND WIRE HOLES



TE 产品编号 2266574-2
OCEAN_2.0_Applicator-S-062F-RSA



TE 产品编号 7-2266574-7
OCEAN_2.0_SPARE_PART_KIT-062F



TE 产品编号 2305570-1
Strip Terminal Cutter-Side Feed-No Crimp

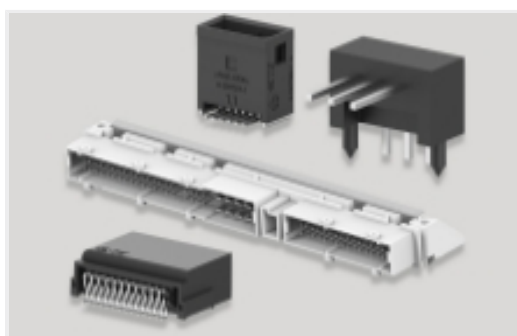


TE 产品编号 2266574-1
OCEAN_2.0_Applicator-S-062F-RSM



TE 产品编号 1804250-1
SDE PRO-CRIMPER TOOL & DIE

该系列中的其他产品 | 小型通用 MATE-N-LOK



PCB 板端连接器及母端(93)



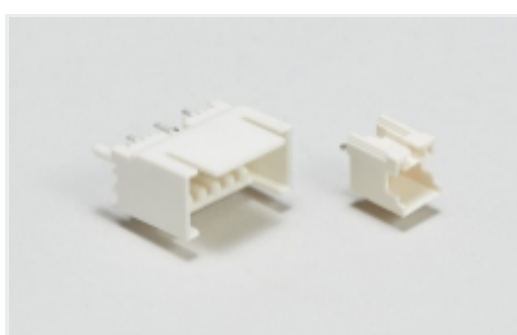
插入和拔出工具(1)



电源端子(89)



矩形电源连接器(196)



线对板接头和插座(93)



连接器密封件和盲堵(17)

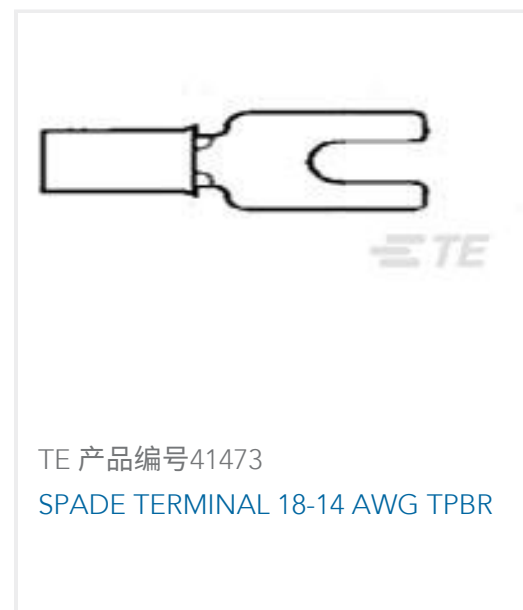
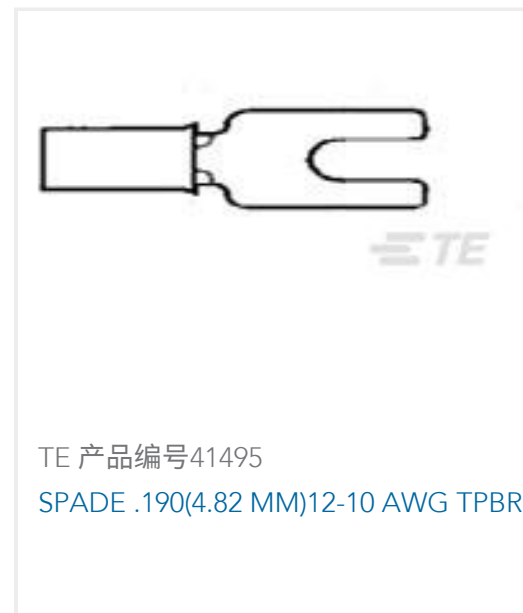


连接器应力消除(2)



连接器盖帽(2)

客户还购买了



文档

MINI UMNL SKT SN 22-18 AWG

英文版本

3D PDF

3D

下载查看

[ENG_CVM_CVM_794831-1_G.2d_dxf.zip](#)

英文版本

下载查看

[ENG_CVM_CVM_794831-1_G.3d_igs.zip](#)

英文版本

下载查看

[ENG_CVM_CVM_794831-1_G.3d_stp.zip](#)

英文版本

下载CAD文件代表我接受和同意 [使用条款](#)。

数据表/目录页

[SOFT_SHELL_PIN_AND_SOCKET_CONNECTORS_CATALOG](#)

英文版本



应用规格

英文版本

使用说明书

使用说明书 (美国)

英文版本