



线缆 > 多芯电缆



电缆颜色: 黑色

电线颜色 (基准): 浅紫色

电线颜色 (条纹): 蓝色

产品特性

主体特性

电缆颜色	黑色
电线颜色 (基准)	浅紫色
电线颜色 (条纹)	蓝色

产品合规性

如需合规文档, 请访问 [TE 官网产品页面](#)。>

欧盟RoHS指令2011/65/EU	符合
欧盟ELV指令2000/53/EC	符合
中国电器电子产品有害物质限制使用管理办法 (China RoHS 2, 工业和信息化部携七部委2016年第32号令)	没有超出阈值的受限材料
欧盟REACH法规(EC) No. 1907/2006	欧洲化学品管理局最新发布的SVHC候选清单: 2024年1月 (240) SVHC候选清单的声明更新至: 2024年1月 (240) 不含REACH SVHC
卤素含量	超出范围 - 不受卤素要求的限制
焊接工艺能力	不适合采用焊接工艺

产品合规免责声明

此信息基于对供应商的合理调查以及TE对供应商提供的信息的现有认知。此信息可能发生变化。经TE确认符合欧盟RoHS的产品编号, 产品均质材料中铅、六价铬、汞、PBB、PBDE、DEHP、BBP、DBP和DIBP的最大浓度不超过0.1%, 镉的最大浓度不超过0.01%或符合指令2011/65/EU(RoHS2)及其修订指令规定的豁免。根据2011/65/EU指令要求电子电气产品需要进行CE标识。元器件产品通常无需进行CE标识。经TE确认符合欧盟ELV指令的产品编号, 产品均质材料中, 铅、六价铬和汞的最大浓度不超过0.1%, 镉的最大浓度不超过0.01% (按重量计算), 或符合指令2000/53/EC (ELV) 附录中规定的豁免。关于欧盟REACH法规, TE目前提供的此产品编号的物品中高度关注物质 (SVHC) 的信息是基于欧洲化学品管理局 (ECHA) 最新发布的“物品中物质的要求指南”, 链接如下: <https://echa.europa.eu/guidance-documents/guidance-on-reach>

客户还购买了



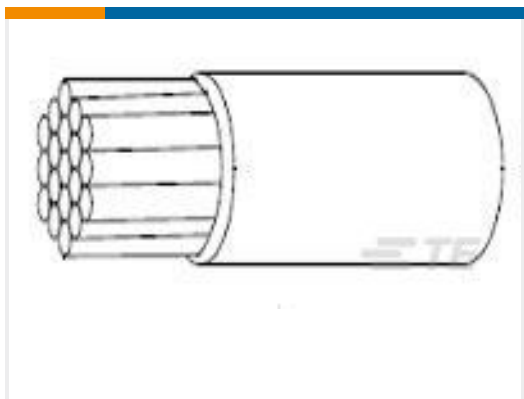
TE 产品编号YDTS20W25-19SEV001
RECP ASSY



TE 产品编号SP44908X-19
NASA-Qualified Temperature Sensors,
Model 44900 Series



TE 产品编号334343-000
55FA0524-24-7L/7L6



TE 产品编号866011-000
22759/33-28-7



TE 产品编号858834-000
DK-621-L933-1S



TE 产品编号778731-000
55FB1522-20-7L/7L6-0



TE 产品编号YDTS20G15-19PBV001
RECP ASSY



TE 产品编号YDTS24G17-35PCV001
RECP ASSY

文档

产品图纸

[55FB1522-22-7L/7L6-0](#)

英文版本

数据表/目录页

[1654025_Sec9_55F](#)

英文版本

产品规格

[产品规格](#)

英文版本