

794550-8 ✓ 有效

AMP-DUAC

TE 内部编号 794550-8

Rectangular Power Connectors, Housing, Plug, Wire-to-Panel /
Wire-to-Wire, 8 Position, 4.2 mm [.165 in] Centerline, UL 94V-2,
AMP-DUAC

[在 TE 官网查看>](#)



连接器 > 电源连接器 > 矩形电源 > 矩形电源连接器



矩形电源连接器类型: 护套

连接器和壳体类型: 插头

连接器系统: 线到线, 线到面板, 线到面板

位数: 8

中心线 (间距) : 4.2 mm [.165 in]

产品特性

产品类型特性

矩形电源连接器类型	护套
连接器和壳体类型	插头
连接器系统	线到线, 线到面板, 线到面板
可密封	否

结构特性

插入力	4 Newton
位数	8
行数	2

电气特征

工作电压	600 VAC
------	---------

接触件特性

壳体内部的端子定位力	不带
端子类型	插针

机械附件

连接器安装类型

面板安装

壳体特性

中心线 (间距)

4.2 mm [.165 in]

外壳材料

尼龙, 尼龙 6/6

尺寸

连接器高度

11.7 mm

.94 in

产品长度

18 mm [.709 in]

行间距

4.2 mm [.165 in]

使用环境

工作温度范围

-55 – 105 °C [-67 – 221 °F]

行业标准

与机构/标准产品兼容

CSA, VDE

与已批准的标准产品兼容

UL E28476

UL 阻燃性等级

UL 94V-2

灼热丝额定值

标准件 - 非灼热丝

包装特性

封装数量

300

封装方法

包装

产品合规性

如需合规文档，请访问 [TE 官网产品页面](#)。>

欧盟RoHS指令2011/65/EU

符合

欧盟ELV指令2000/53/EC

符合

中国电器电子产品有害物质限制使用管理办法 (China RoHS 2, 工业和信息化部携七部委2016年第32号令)

没有超出阈值的受限材料

欧盟REACH法规(EC) No. 1907/2006

欧洲化学品管理局最新发布的SVHC候选清单: 2024年1月 (240)
SVHC候选清单的声明更新至: 2024年1月 (240)
不含REACH SVHC

卤素含量

低卤素 - 每种匀质材料的 Br、Cl、F、I < 900 ppm。也不含 BFR/CFR/PVC



焊接工艺能力

不适合采用焊接工艺

产品合规免责声明

此信息基于对供应商的合理调查以及TE对供应商提供的信息的现有认知。此信息可能发生变化。经TE确认符合欧盟RoHS的产品编号，产品均质材料中铅、六价铬、汞、PBB、PBDE、DEHP、BBP、DBP和DIBP的最大浓度不超过0.1%，镉的最大浓度不超过0.01%或符合指令2011/65/EU(RoHS2)及其修订指令规定的豁免。根据2011/65/EU指令要求电子电气产品需要进行CE标识。元器件产品通常无需进行CE标识。经TE确认符合欧盟ELV指令的产品编号，产品均质材料中，铅、六价铬和汞的最大浓度不超过0.1%，镉的最大浓度不超过0.01%（按重量计算），或符合指令2000/53/EC(ELV)附录中规定的豁免。关于欧盟REACH法规，TE目前提供的此产品编号的物品中高度关注物质（SVHC）的信息是基于欧洲化学品管理局（ECHA）最新发布的“物品中物质的要求指南”，链接如下：<https://echa.europa.eu/guidance-documents/guidance-on-reach>

配套部件



TE 产品编号 794954-8
8P RCPT VAL-U-LOK V2

该系列中的其他产品 | AMP-DUAC



插入和拔出工具(1)



矩形电源连接器(6)



连接器盖帽(1)



连接器硬件(2)

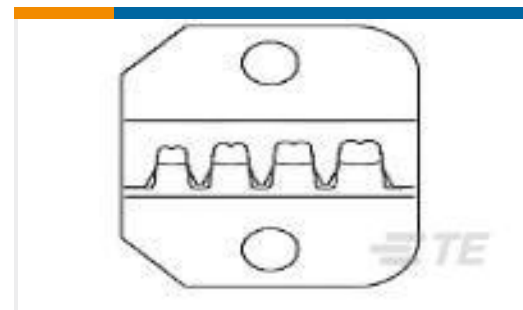


连接器端子(4)

客户还购买了



TE 产品编号CH03536001
QSZH-125-NR2-80MM



TE 产品编号1804039-1
SDE DIE,RAYCHM 22-10



TE 产品编号2-657555-1
WIRE CRIMPER



TE 产品编号2150817-2
OCEAN_2.0_APPLICATOR-E-110F



TE 产品编号2151282-2
OCEAN_2.0_APPLICATOR-S-090F100F



TE 产品编号2234755-1
ADAPTOR ASSY, FOR 528041, HV-20T



TE 产品编号2312116-1
16POS,NANOMQS,REC HSG ASSY,
COD A



TE 产品编号5-2151251-2
OCEAN_2.0_Applicator-S-071F110F



TE 产品编号9-1579021-0
ERGO DIE MCON 0,22-0,35 mm?



CRIMPER REPRESENTATION ONLY
TE 产品编号9-1633963-7
CRIMPER, INSULATION OVERLAP

文档

产品图纸

08P DUAC PLUG HSG 94V-2 PAN MT

英文版本

CAD 文件

3D PDF

英文版本

下载查看

[ENG_CVM_794550-8_O.3d_igs.zip](#)

英文版本

下载查看

[ENG_CVM_794550-8_O.3d_stp.zip](#)

英文版本

下载查看

[ENG_CVM_794550-8_O.2d_dxf.zip](#)

英文版本

3D PDF

3D



下载查看

[ENG_CVM_CVM_794550-8_D.2d_dxf.zip](#)

英文版本

下载查看

[ENG_CVM_CVM_794550-8_D.3d_igs.zip](#)

英文版本

下载查看

[ENG_CVM_CVM_794550-8_D.3d_stp.zip](#)

英文版本

下载CAD文件代表我接受和同意[使用条款](#)。

数据表/目录页

[SOFT_SHELL_PIN_AND_SOCKET_CONNECTORS_CATALOG](#)

英文版本

产品规格

[应用规格](#)

英文版本