

794535-1 ✓ 有效

MATE-N-LOK | Universal MATE-N-LOK

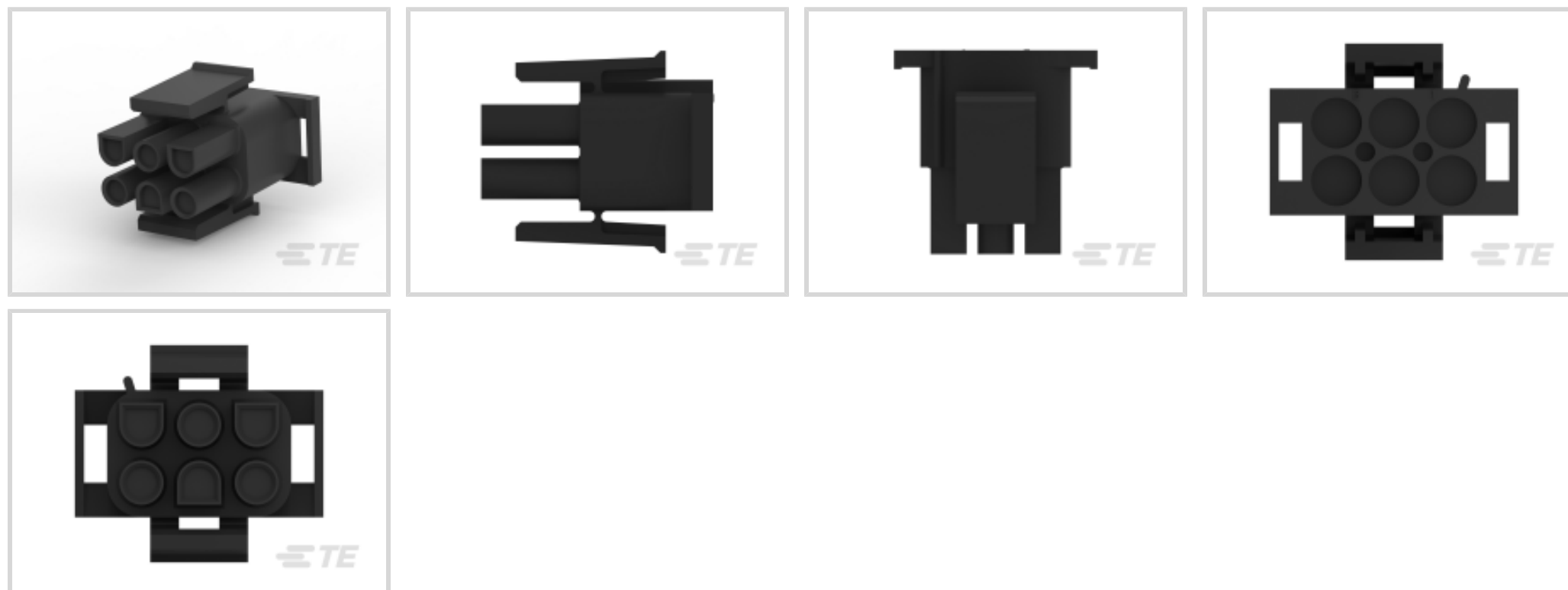
TE 内部编号 794535-1

Rectangular Power Connectors, Housing, Plug, Wire-to-Board /
Wire-to-Wire, 6 Position, 6.35 mm [.25 in] Centerline, Wire & Cable,
Universal MATE-N-LOK

[在 TE 官网查看>](#)



连接器 > 电源连接器 > 矩形电源 > 矩形电源连接器



矩形电源连接器类型: 护套

连接器和壳体类型: 插头

连接器系统: 线到板, 线到线

位数: 6

中心线 (间距) : 6.35 mm [.25 in]

产品特性

产品类型特性

矩形电源连接器类型	护套
连接器和壳体类型	插头
连接器系统	线到板, 线到线
可密封	否
连接器和端子端接到	电线和电缆

结构特性

位数	6
行数	2

电气特征

工作电压	600 VAC
------	---------

接触件特性

多端子类型	不带
端子布局	矩阵
壳体内部的端子定位力	不带

端子类型	插座
端接特性	
线缆端接方法	压接
机械附件	
面板安装特性	不带
连接器安装类型	电缆安装（自由悬挂）
壳体特性	
中心线（间距）	6.35 mm[.25 in]
壳体颜色	黑色
外壳材料	尼龙
尺寸	
	.03 – .09 in
行间距	6.35 mm[.25 in]
使用环境	
工作温度范围	-55 – 125 °C[-67 – 257 °F]
操作/应用	
电路应用	电源和信号
行业标准	
CSA 等级	LR 7189, 已认证
UL 等级	获得认可
与机构/标准产品兼容	CSA, UL, VDE
与已批准的标准产品兼容	UL E28476
UL 阻燃性等级	UL 94V-2
灼热丝额定值	标准件 - 非灼热丝
包装特性	
封装数量	1
封装方法	包装
产品合规性	
如需合规文档，请访问 TE 官网产品页面 。>	
欧盟RoHS指令2011/65/EU	符合

欧盟ELV指令2000/53/EC

符合

中国电器电子产品有害物质限制使用管理办法（China RoHS 2，工业和信息化部携七部委2016年第32号令

没有超出阈值的受限材料

欧盟REACH法规(EC) No. 1907/2006

欧洲化学品管理局最新发布的SVHC候选清单: 2024年1月 (240)
 SVHC候选清单的声明更新至: 2024年1月 (240)
 不含REACH SVHC

卤素含量

低卤素 - 每种均质材料的 Br、Cl、F、I < 900 ppm。也不含 BFR/CFR/PVC

焊接工艺能力

不适合采用焊接工艺

产品合规免责声明

此信息基于对供应商的合理调查以及TE对供应商提供的信息的现有认知。此信息可能发生变化。经TE确认符合欧盟RoHS的产品编号，产品均质材料中铅、六价铬、汞、PBB、PBDE、DEHP、BBP、DBP和DIBP的最大浓度不超过0.1%，镉的最大浓度不超过0.01%或符合指令2011/65/EU(RoHS2)及其修订指令规定的豁免。根据2011/65/EU指令要求电子电气产品需要进行CE标识。元器件产品通常无需进行CE标识。经TE确认符合欧盟ELV指令的产品编号，产品均质材料中，铅、六价铬和汞的最大浓度不超过0.1%，镉的最大浓度不超过0.01%（按重量计算），或符合指令2000/53/EC(ELV)附录中规定的豁免。关于欧盟REACH法规，TE目前提供的此产品编号的物品中高度关注物质(SVHC)的信息是基于欧洲化学品管理局(ECHA)最新发布的“物品中物质的要求指南”，链接如下：<https://echa.europa.eu/guidance-documents/guidance-on-reach>

配套部件





该系列中的其他产品 | Universal MATE-N-LOK





连接器硬件(12)



连接器端子(209)

客户还购买了



TE 产品编号2213627-2
ASSEMBLY, ROT DIM REC 49.22MM 7
POS 150C



TE 产品编号2213362-2
Dimming Receptacle



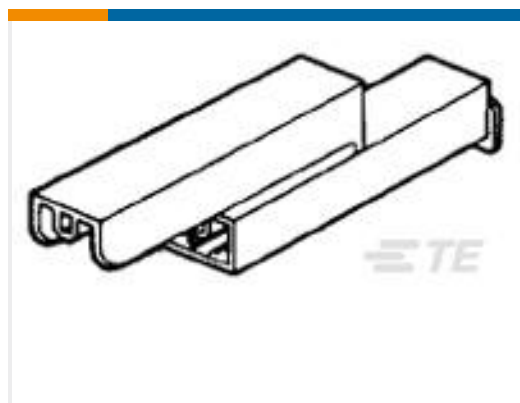
TE 产品编号8-1971772-4
PTL 1X4 CAP PANEL MT HITEMP KEY
D NAT



TE 产品编号2132781-5
05P EP-II HOUSING, NATURAL
D NAT



TE 产品编号42617-2
187 FASTON REC 20-16 AWG TPBR



TE 产品编号1-174712-1
187 HSG. PL MKII REC. 6.65mm 2P
NAT



TE 产品编号1969718-1
250 POS LOCK & STD HSG NAT



TE 产品编号2388553-3
PUSH-IN CONNECTOR, 3 POS

文档

产品图纸

06P UMNL PLUG HSG 150C BLK

英文版本

CAD 文件

3D PDF

3D

下载查看

[ENG_CVM_CVM_794535-1_B.2d_dxf.zip](#)

英文版本

下载查看

[ENG_CVM_CVM_794535-1_B.3d_igs.zip](#)

英文版本

下载查看

[ENG_CVM_CVM_794535-1_B.3d_stp.zip](#)

英文版本

下载查看



[ENG_CVM_794535-1_A1.3d_igs.zip](#)

英文版本

下载查看

[ENG_CVM_794535-1_A1.3d_stp.zip](#)

英文版本

下载查看

[ENG_CVM_794535-1_A1.2d_dxf.zip](#)

英文版本

3D PDF

英文版本

下载CAD文件代表我接受和同意[使用条款](#)。

数据表/目录页

[SOFT_SHELL_PIN_SOCKET_CONNECTORS_STANDARD_DENSITY](#)

英文版本

产品规格

应用规格

英文版本

机构认证

VDE 证书

英文版本