

794153-1 ✓ 有效

DUAC PL Connectors

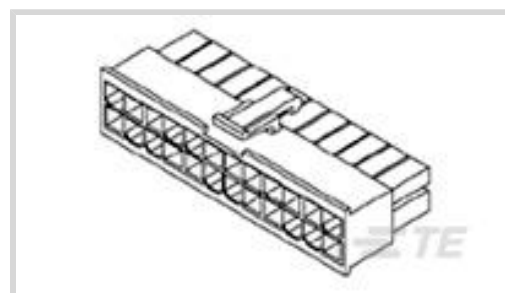
TE 内部编号 794153-1

Rectangular Power Connectors, Housing, Receptacle, Wire-to-Board, 6 Position, 4.2 mm [.165 in] Centerline, Printed Circuit Board, DUAC PL Connectors

[在 TE 官网查看>](#)



连接器 > 电源连接器 > 矩形电源 > 矩形电源连接器



矩形电源连接器类型: **护套**

连接器和壳体类型: **母端, 母端**

连接器系统: **线到板**

位数: 6

中心线 (间距) : 4.2 mm [.165 in]

产品特性

产品类型特性

矩形电源连接器类型	护套
连接器和壳体类型	母端, 母端
连接器系统	线到板
可密封	否
连接器和端子端接到	印刷电路板

结构特性

插入力	3.25 Newton
位数	6
电源位置数量	0
信号位置数量	6
行数	2

电气特征

工作电压	600 VAC
------	---------

接触件特性

壳体内部的端子定位力	不带
端子类型	母端

端接特性

线缆端接方法	压接
--------	----

机械附件

连接器安装类型	电缆安装（自由悬挂）
---------	------------

壳体特性

中心线（间距）	4.2 mm [.165 in]
壳体颜色	土黄色
外壳材料	PBT

尺寸

连接器高度	19.6 mm
产品宽度	15.1 mm
产品长度	20.1 mm
行间距	5.5 mm [.216 in]

使用环境

工作温度范围	-55 – 105 °C [-55 – 105 °F]
--------	-----------------------------

操作/应用

电路应用	电源和信号
------	-------

行业标准

与机构/标准产品兼容	CSA, VDE
UL 阻燃性等级	UL 94V-0
灼热丝额定值	标准件 - 非灼热丝

包装特性

封装数量	1000
封装方法	Bag

产品合规性

如需合规文档，请访问 [TE 官网产品页面](#)。>

欧盟RoHS指令2011/65/EU	符合
欧盟ELV指令2000/53/EC	符合
中国电器电子产品有害物质限制使用管理办法（China RoHS 2，工业和信息化部携七部委2016年第32号令	没有超出阈值的受限材料
欧盟REACH法规(EC) No. 1907/2006	欧洲化学品管理局最新发布的SVHC候选清单: 2024年1月（240） SVHC候选清单的声明更新至: 2024年1月（240） 不含REACH SVHC

卤素含量

非低卤素 - 包含 Br 或 Cl > 900 ppm。

焊接工艺能力

波峰焊接可达到 265°C

产品合规免责声明

此信息基于对供应商的合理调查以及TE对供应商提供的信息的现有认知。此信息可能发生变化。经TE确认符合欧盟RoHS的产品编号，产品均质材料中铅、六价铬、汞、PBB、PBDE、DEHP、BBP、DBP和DIBP的最大浓度不超过0.1%，镉的最大浓度不超过0.01%或符合指令2011/65/EU(RoHS2)及其修订指令规定的豁免。根据2011/65/EU指令要求电子电气产品需要进行CE标识。元器件产品通常无需进行CE标识。经TE确认符合欧盟ELV指令的产品编号，产品均质材料中，铅、六价铬和汞的最大浓度不超过0.1%，镉的最大浓度不超过0.01%（按重量计算），或符合指令2000/53/EC(ELV)附录中规定的豁免。关于欧盟REACH法规，TE目前提供的此产品编号的物品中高度关注物质(SVHC)的信息是基于欧洲化学品管理局(ECHA)最新发布的“物品中物质的要求指南”，链接如下：<https://echa.europa.eu/guidance-documents/guidance-on-reach>

配套部件



TE 产品编号 1586038-6
6P VRT HDR VAL-U-LOK V0



TE 产品编号 1586017-6
6P FH PLUG VAL-U-LOK V0



TE 产品编号 1586018-6
6P PM PLUG VAL-U-LOK V0



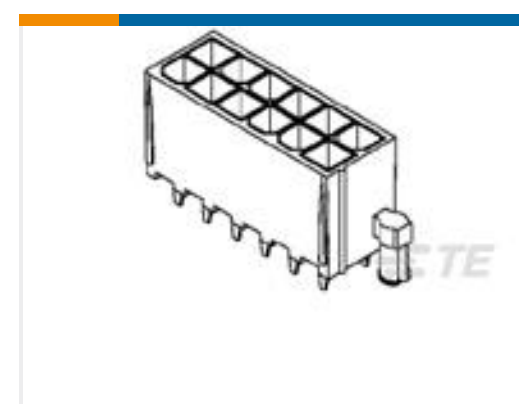
TE 产品编号 1586040-6
6P VAL-U-LOK VRT HDR W/P V0



TE 产品编号 1586042-6
6P VAL-U-LOK R/A HDR V0



TE 产品编号 1586044-6
6P VAL-U-LOK R/A HDR SCR MT V0



TE 产品编号 794396-3
AMP DUAC/PL 06P VRT HDR ASSY

该系列中的其他产品 | DUAC PL Connectors



矩形电源连接器(2)



连接器硬件(2)

客户还购买了



文档

产品图纸

[AMP DUAC/PL 06P RECEPTACLE](#)

英文版本

CAD 文件

下载查看

[ENG_CVM_794153-1_E.3d_igs.zip](#)

英文版本

下载查看

[ENG_CVM_794153-1_E.3d_stp.zip](#)

英文版本

下载查看

[ENG_CVM_794153-1_E.2d_dxf.zip](#)

英文版本

3D PDF

英文版本

下载CAD文件代表我接受和同意 [使用条款](#)。

数据表/目录页



[POWER_CONNECTORS_CATALOG_SEC02_CABLE_MOUNTED](#)

英文版本

[产品规格](#)

[应用规格](#)

英文版本

[AMP-DUAC/PL \(Position Lock\) Connectors](#)

英文版本

[应用规格](#)

英文版本