



连接器 > 端子 > 连接器端子



端子类型: 插座

产品端接到: 线缆

工作电压: 250 VAC

端子接触部电镀材料: 锡

线径: 30 – 24 AWG

产品特性

电气特征

工作电压	250 VAC
------	---------

接触件特性

端子制造	冲压成形
端子类型	插座
端子接触部电镀材料	锡
端子额定电流 (最大值)	9 A
壳体内部的端子定位力	带有
接合插针直径	1.57 mm[.062 in]
端子基材	黄铜
导线端子端接区域电镀厚度	.4 – 3.5 μm[15.75 – 137.8 μin]
导线端子端接区域电镀材料	预镀锡
导线端子端接区域电镀材料表面涂层	亮光
端子方向	直式

端接特性

产品端接到	线缆
-------	----

线缆端接方法	压接
--------	----

机械附件

带导线绝缘	不带
-------	----

尺寸

线径	.05 – .2 mm ²
----	--------------------------

兼容的绝缘直径范围	1.52 mm[.06 in]
-----------	-----------------

使用环境

工作温度范围	-55 – 105 °C[-67 – 221 °F]
--------	----------------------------

操作/应用

电路应用	电源
------	----

行业标准

与机构/标准产品兼容	CSA, UL
------------	---------

包装特性

封装数量	10000
------	-------

封装方法	Reel
------	------

产品合规性

如需合规文档，请访问 [TE 官网产品页面](#)。>

欧盟RoHS指令2011/65/EU	符合
--------------------	----

欧盟ELV指令2000/53/EC	符合
-------------------	----

中国电器电子产品有害物质限制使用管理办法（China RoHS 2，工业和信息化部携七部委2016年第32号令	没有超出阈值的受限材料
---	-------------

欧盟REACH法规(EC) No. 1907/2006	欧洲化学品管理局最新发布的SVHC候选清单: 2024年1月 (240) SVHC候选清单的声明更新至: 2024年1月 (240) 不含REACH SVHC
-----------------------------	---

卤素含量	低卤素 - 每种匀质材料的 Br、Cl、F、I < 900 ppm。也不含 BFR/CFR/PVC
------	---

焊接工艺能力	不适合采用焊接工艺
--------	-----------

产品合规免责声明

此信息基于对供应商的合理调查以及TE对供应商提供的信息的现有认知。此信息可能发生变化。经TE确认符合欧盟RoHS的产品编号，产品均质材料中铅、六价铬、汞、PBB、PBDE、DEHP、BBP、DBP和DIBP的最大浓度不超过0.1%，镉的最大浓度不超过0.01%或符合指令2011/65/EU(RoHS2)及其修订指令规定的豁免。根据2011/65/EU指令要求电子电气产品需要进

行 CE 标识。元器件产品通常无需进行 CE 标识。经 TE 确认符合欧盟 ELV 指令的产品编号，产品均质材料中，铅、六价铬和汞的最大浓度不超过 0.1%，镉的最大浓度不超过 0.01%（按重量计算），或符合指令 2000/53/EC (ELV) 附录中规定的豁免。关于欧盟 REACH 法规，TE 目前提供的此产品编号的物品中高度关注物质（SVHC）的信息是基于欧洲化学品管理局（ECHA）最新发布的“物品中物质的要求指南”，链接如下：<https://echa.europa.eu/guidance-documents/guidance-on-reach>

配套部件

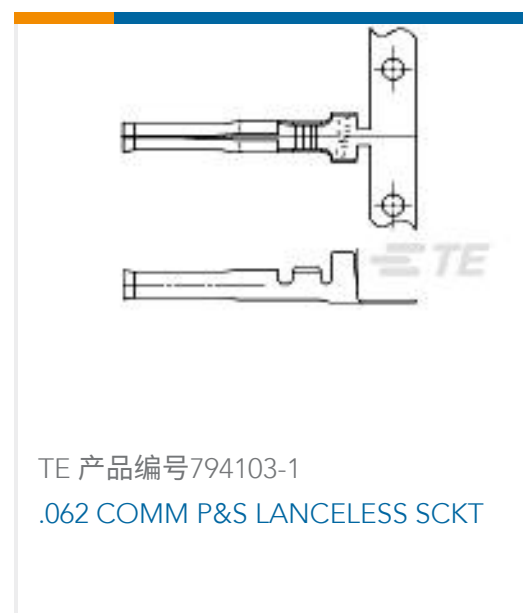
 <p>TE 产品编号 770278-1 01P .062 COMM P&S PLUG</p>	 <p>TE 产品编号 770334-1 04P .062 COMM P&S PLUG</p>	 <p>TE 产品编号 770277-1 01P .062 COMM P&S RECPT</p>	 <p>TE 产品编号 770335-1 04P .062 COMM P&S RECPT</p>
 <p>TE 产品编号 770333-1 03P .062 COMM P&S RECPT</p>	 <p>TE 产品编号 770340-1 02P .062 COMM P&S PLUG</p>	 <p>TE 产品编号 770343-1 02P .062 COMM P&S RECPT</p>	 <p>TE 产品编号 770331-1 03P .062 COMM P&S PLUG</p>
 <p>TE 产品编号 770342-1 02P .062 COMM P&S RECPT</p>	 <p>TE 产品编号 770432-1 04P .062 COMM P&S RECPT</p>	 <p>TE 产品编号 770274-1 04P .062 COMM P&S RECPT</p>	 <p>TE 产品编号 770275-1 04P .062 COMM P&S PLUG</p>
 <p>TE 产品编号 770326-1 03P .062 COMM P&S RECPT</p>	 <p>TE 产品编号 770341-1 02P .062 COMM P&S PLUG</p>	 <p>TE 产品编号 770354-1 06P .062 COMM P&S RECPT</p>	 <p>TE 产品编号 770355-1 06P .062 COMM P&S PLUG</p>



该系列中的其他产品 | Commercial Pin and Socket Connectors



客户还购买了





文档

产品图纸

[.062 COMM P&S SOK 24-30 PTPBR](#)

英文版本

CAD 文件

3D PDF

3D

下载查看

[ENG_CVM_CVM_794046-1_A.2d_dxf.zip](#)

英文版本

下载查看

[ENG_CVM_CVM_794046-1_A.3d_igs.zip](#)

英文版本

下载查看

[ENG_CVM_CVM_794046-1_A.3d_stp.zip](#)

英文版本

下载查看

[ENG_CVM_794046-1_O.3d_igs.zip](#)

英文版本

下载查看

[ENG_CVM_794046-1_O.3d_stp.zip](#)

英文版本

下载查看

[ENG_CVM_794046-1_O.2d_dxf.zip](#)

英文版本

3D PDF

英文版本

下载CAD文件代表我接受和同意[使用条款](#)。

数据表/目录页

[SOFT_SHELL_PIN_AND_SOCKET_CONNECTORS_CATALOG](#)

英文版本

产品规格

应用规格

英文版本

794046-1

Socket Contact, Tin, 250 VAC, 30 – 24 AWG Wire Size, .05 – .2 mm² Wire Size, Crimp, Brass, Power, Commercial Pin and Socket Connectors

