

794036-4 ✓ 有效

MATE-N-LOK | Commercial MATE-N-LOK

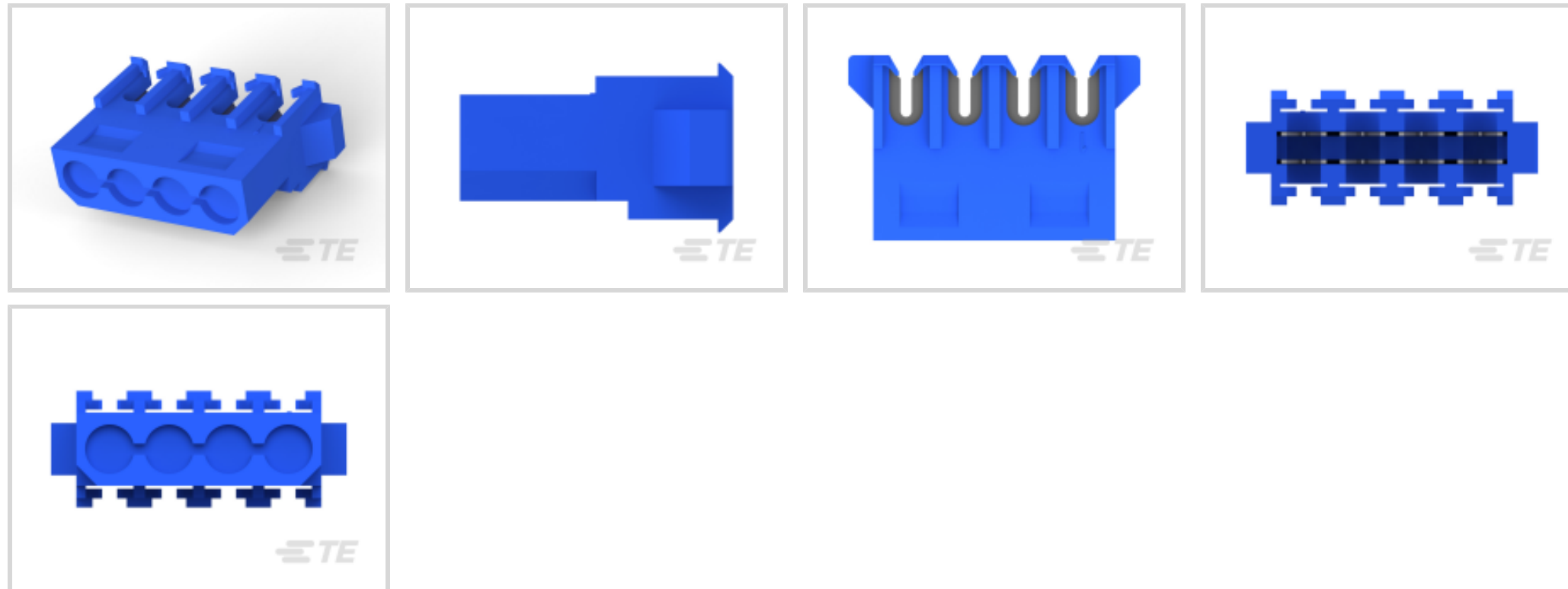
TE 内部编号 794036-4

Rectangular Power Connectors, Connector Assembly, Plug, Wire-to-Wire, 4 Position, 5.08 mm [.2 in] Centerline, Wire & Cable, Commercial MATE-N-LOK

[在 TE 官网查看>](#)



连接器 > 电源连接器 > 矩形电源 > 矩形电源连接器



矩形电源连接器类型: **连接器组件**

连接器和壳体类型: **插头**

连接器系统: **线到线**

位数: 4

中心线 (间距) : 5.08 mm [.2 in]

## 产品特性

### 产品类型特性

与分离式电线类型兼容	绞线
矩形电源连接器类型	连接器组件
连接器和壳体类型	插头
连接器系统	线到线
可密封	否
连接器和端子端接到	电线和电缆

### 结构特性

位数	4
电源位置数量	4
信号位置数量	0
行数	1

### 电气特征

工作电压	250 VAC
------	---------

### 接触件特性

多端子类型	不带
端子布局	直插式
端子接触部电镀材料	锡
端子额定电流 (最大值)	13 A
壳体内部的端子定位力	带有
端子类型	插座
导线端子端接区域电镀材料	锡

### 端接特性

线缆端接方法	绝缘刺破 (IDC)
--------	------------

### 机械附件

接合对准类型	极化, 极化
接合固定	带有
接合对准	带有
壳体内部的端子定位器类型	锁定枪
接合固定类型	制动器锁
连接器安装类型	电缆安装 (自由悬挂)

### 壳体特性

中心线 (间距)	5.08 mm [.2 in]
壳体颜色	蓝色
外壳材料	尼龙

### 尺寸

连接器高度	1.02 – 2.54 in
产品长度	16.33 mm
兼容的绝缘直径范围	20.93 mm
线径	2.41 mm [.095 in]
	1.25 mm <sup>2</sup>

### 使用环境

工作温度范围	-67 – 221 °C, -55 – 105 °C [-67 – 221 °F]
--------	---

### 操作/应用

电路应用	电源
------	----

### 行业标准

CSA 等级	LR 16455
--------	----------



UL 等级	已认证, 获得认可
与机构/标准产品兼容	CSA, UL
与已批准的标准产品兼容	UL E28476
UL 阻燃性等级	UL 94V-0
灼热丝额定值	标准件 - 非灼热丝

### 包装特性

封装数量	1000
封装方法	Bag

### 产品合规性

如需合规文档，请访问 [TE 官网产品页面](#)。>

欧盟RoHS指令2011/65/EU	符合
欧盟ELV指令2000/53/EC	符合
中国电器电子产品有害物质限制使用管理办法（China RoHS 2，工业和信息化部携七部委2016年第32号令	没有超出阈值的受限材料
欧盟REACH法规(EC) No. 1907/2006	欧洲化学品管理局最新发布的SVHC候选清单: 2024年1月（240） SVHC候选清单的声明更新至: 2024年1月（240） 不含REACH SVHC
卤素含量	低卤素 - 每种均质材料的 Br、Cl、F、I < 900 ppm。也不含 BFR/CFR/PVC
焊接工艺能力	不适合采用焊接工艺

#### 产品合规免责声明

此信息基于对供应商的合理调查以及TE对供应商提供的信息的现有认知。此信息可能发生变化。经TE确认符合欧盟RoHS的产品编号，产品均质材料中铅、六价铬、汞、PBB、PBDE、DEHP、BBP、DBP和DIBP的最大浓度不超过0.1%，镉的最大浓度不超过0.01%或符合指令2011/65/EU(RoHS2)及其修订指令规定的豁免。根据2011/65/EU指令要求电子电气产品需要进行CE标识。元器件产品通常无需进行CE标识。经TE确认符合欧盟ELV指令的产品编号，产品均质材料中，铅、六价铬和汞的最大浓度不超过0.1%，镉的最大浓度不超过0.01%（按重量计算），或符合指令2000/53/EC(ELV)附录中规定的豁免。关于欧盟REACH法规，TE目前提供的此产品编号的物品中高度关注物质（SVHC）的信息是基于欧洲化学品管理局（ECHA）最新发布的“物品中物质的要求指南”，链接如下：<https://echa.europa.eu/guidance-documents/guidance-on-reach>

### 配套部件



## 该系列中的其他产品 | Commercial MATE-N-LOK

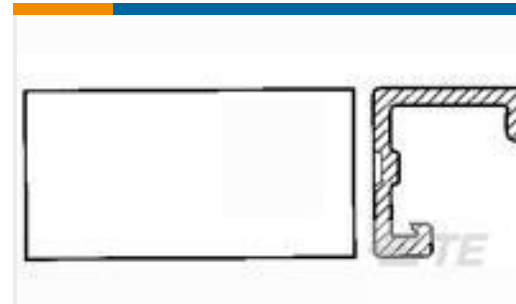
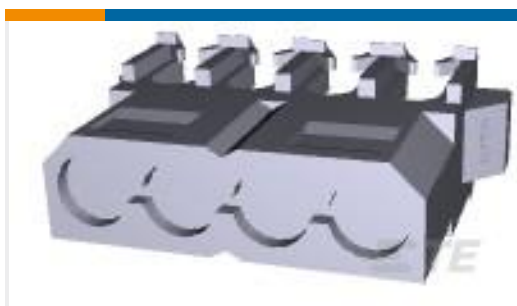
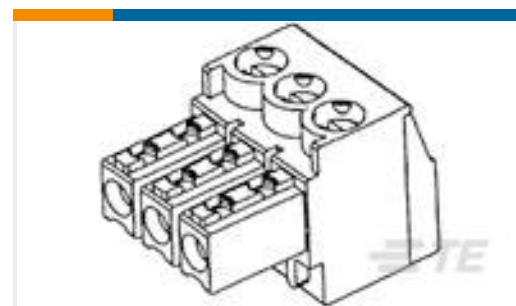






连接器端子(150)

## 客户还购买了

TE 产品编号5227161-1  
RTANG JK W/MTG PINS, BNC PCBTE 产品编号3-647002-4  
04P MTA100 PSTD CONN ASSY LFTE 产品编号640550-4  
04P MTA100 COVERTE 产品编号3-640442-4  
04P MTA100 CONN ASSY BLUTE 产品编号770156-5  
04P CMNL IDC PLUG 16 AWG BLU VTE 产品编号826629-2  
2P AMPMODU IITE 产品编号284506-3  
3 POS TERMI-BLOK PLUG STACK 3,TE 产品编号3-1617029-4  
HFW1131K04P = M39016/6-107PTE 产品编号2328702-4  
4PIN 0.5MM FPC CONNECTOR,  
BACK FLIP LOCKTE 产品编号Y50516-442PV003000  
HERM RECP

## 文档

### 产品图纸

4P CMNL IDC PLUG 16AWG BLU V0

英文版本

### CAD 文件

3D PDF

英文版本

下载查看

[ENG\\_CVM\\_794036-4\\_B.2d\\_dxf.zip](#)



英文版本

**下载查看**

[ENG\\_CVM\\_794036-4\\_B.3d\\_igs.zip](#)

英文版本

**下载查看**

[ENG\\_CVM\\_794036-4\\_B.3d\\_stp.zip](#)

英文版本

下载CAD文件代表我接受和同意 [使用条款](#)。

**数据表/目录页**

[SOFT\\_SHELL\\_PIN\\_SOCKET\\_CONNECTORS\\_STANDARD\\_DENSITY](#)

英文版本

**产品规格**

**产品规格**

英文版本