

794012-1 ✓ 有效

MATE-N-LOK | Commercial MATE-N-LOK

TE 内部编号 794012-1

Rectangular Power Connectors, Housing, Receptacle, Wire-to-Wire,  
2 Position, 5.08 mm [.2 in] Centerline, Wire & Cable, UL 94V-2,  
Commercial MATE-N-LOK

[在 TE 官网查看>](#)



连接器 > 电源连接器 > 矩形电源 > 矩形电源连接器



矩形电源连接器类型: 护套

连接器和壳体类型: 母端, 母端

连接器系统: 线到线

位数: 2

中心线 (间距) : 5.08 mm [.2 in]

## 产品特性

### 产品类型特性

矩形电源连接器类型	护套
连接器和壳体类型	母端, 母端
连接器系统	线到线
可密封	否
连接器和端子端接到	电线和电缆

### 结构特性

位数	2
行数	1

### 电气特征

工作电压	250 VDC
------	---------

### 接触件特性

端子布局	直插式
壳体内部的端子定位力	不带
端子类型	插针

### 端接特性

线缆端接方法	压接
--------	----

### 机械附件

面板安装特性	不带
连接器安装类型	电缆安装（自由悬挂）

### 壳体特性

中心线（间距）	5.08 mm[.2 in]
壳体颜色	土黄色
外壳材料	尼龙

### 尺寸

.515 in

### 使用环境

工作温度范围	-55 – 105 °C[-67 – 221 °F]
--------	----------------------------

### 操作/应用

电路应用	电源和信号
------	-------

### 识别标记

电路识别特性	带有
--------	----

### 行业标准

CSA 等级	LR 16455
UL 等级	已认证, 获得认可
与机构/标准产品兼容	CSA, UL
与已批准的标准产品兼容	UL E28476
UL 阻燃性等级	UL 94V-2
灼热丝额定值	标准件 - 非灼热丝

### 包装特性

封装数量	1
封装方法	包装

### 产品合规性

如需合规文档，请访问 [TE 官网产品页面](#)。>

欧盟RoHS指令2011/65/EU	符合
--------------------	----

欧盟ELV指令2000/53/EC

符合

中国电器电子产品有害物质限制使用管理办法（China RoHS 2，工业和信息化部携七部委2016年第32号令

没有超出阈值的受限材料

欧盟REACH法规(EC) No. 1907/2006

欧洲化学品管理局最新发布的SVHC候选清单: 2024年1月 (240)  
 SVHC候选清单的声明更新至: 2024年1月 (240)  
 不含REACH SVHC

卤素含量

低卤素 - 每种均质材料的 Br、Cl、F、I < 900 ppm。也不含 BFR/CFR/PVC

焊接工艺能力

不适合采用焊接工艺

## 产品合规免责声明

此信息基于对供应商的合理调查以及TE对供应商提供的信息的现有认知。此信息可能发生变化。经TE确认符合欧盟RoHS的产品编号，产品均质材料中铅、六价铬、汞、PBB、PBDE、DEHP、BBP、DBP和DIBP的最大浓度不超过0.1%，镉的最大浓度不超过0.01%或符合指令2011/65/EU(RoHS2)及其修订指令规定的豁免。根据2011/65/EU指令要求电子电气产品需要进行CE标识。元器件产品通常无需进行CE标识。经TE确认符合欧盟ELV指令的产品编号，产品均质材料中，铅、六价铬和汞的最大浓度不超过0.1%，镉的最大浓度不超过0.01%（按重量计算），或符合指令2000/53/EC(ELV)附录中规定的豁免。关于欧盟REACH法规，TE目前提供的此产品编号的物品中高度关注物质(SVHC)的信息是基于欧洲化学品管理局(ECHA)最新发布的“物品中物质的要求指南”，链接如下：<https://echa.europa.eu/guidance-documents/guidance-on-reach>

## 配套部件



## 该系列中的其他产品 | Commercial MATE-N-LOK





矩形电源连接器(167)



矩形连接器壳体(9)



连接器密封件和盲堵(1)

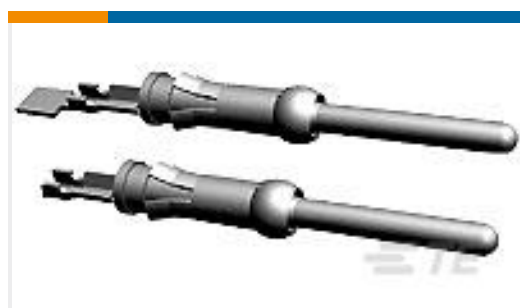
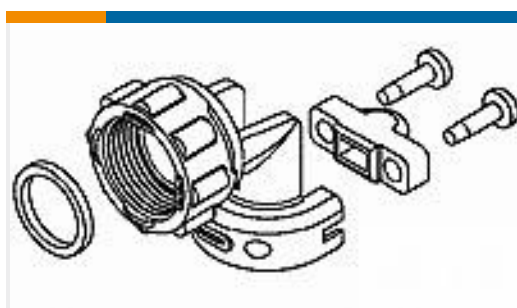
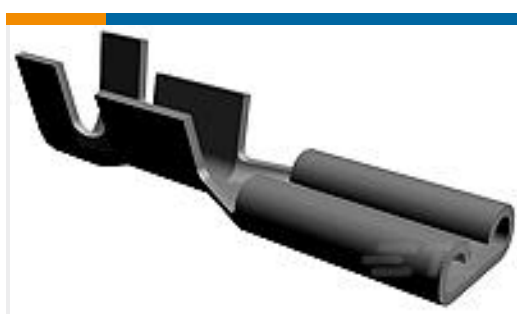


连接器盖帽(2)



连接器端子(150)

## 客户还购买了

TE 产品编号D369-R33-NP0  
369 3 WAY REC, NO CONTACTS, PINTE 产品编号1-66361-2  
III+ PIN,18-14,TIN,LPTE 产品编号796380-2  
R/A STRN RELIEF KIT,SZ 13,CPCTE 产品编号7-66504-0  
20 DF SOCKET CONT,SMALL PACKTE 产品编号2-2270024-1  
PIN CONN. KITS, PV4-S1M4.0/PV4-S1M6.0TE 产品编号207397-1  
HSG,RECEPT 10 POSN,METRIMATETE 产品编号61454-1  
WRAP TYPE TAB RECEPTACLE 24-20 AWG TPBRTE 产品编号556136-2  
CONT,AMPINNRGY WTW,LS PC,10-12TE 产品编号61116-1  
CMNL PIN 24-18 PTBRTE 产品编号1SNL312510R0000  
DBL125

## 文档



**产品图纸**

02P CMNL CAP HSG W/POS LOCK

英文版本

**CAD 文件**

3D PDF

3D

**下载查看**

[ENG\\_CVM\\_CVM\\_794012-1\\_C.2d\\_dxf.zip](#)

英文版本

**下载查看**

[ENG\\_CVM\\_CVM\\_794012-1\\_C.3d\\_igs.zip](#)

英文版本

**下载查看**

[ENG\\_CVM\\_CVM\\_794012-1\\_C.3d\\_stp.zip](#)

英文版本

**下载查看**

[ENG\\_CVM\\_794012-1\\_O.3d\\_igs.zip](#)

英文版本

**下载查看**

[ENG\\_CVM\\_794012-1\\_O.3d\\_stp.zip](#)

英文版本

**下载查看**

[ENG\\_CVM\\_794012-1\\_O.2d\\_dxf.zip](#)

英文版本

3D PDF

英文版本

下载CAD文件代表我接受和同意[使用条款](#)。

**数据表/目录页**

SOFT\_SHELL\_PIN\_SOCKET\_CONNECTORS\_STANDARD\_DENSITY

英文版本

**产品规格**

**应用规格**

英文版本