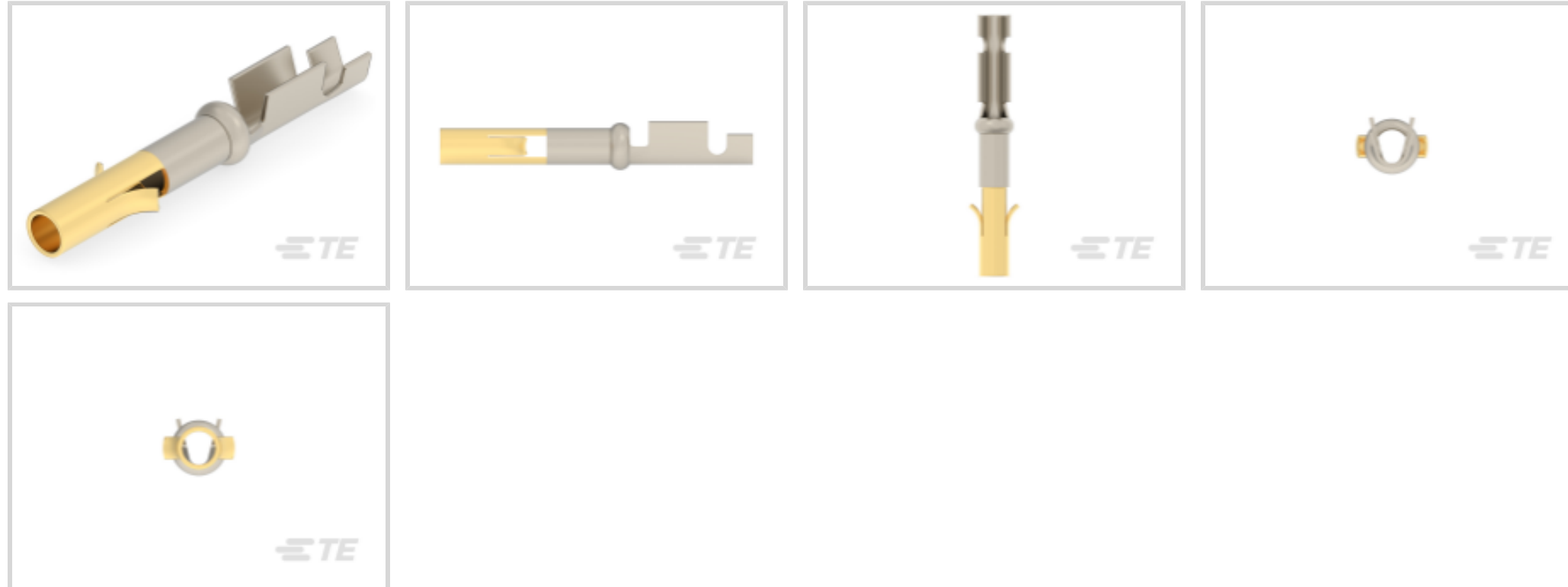




连接器 > 端子 > 连接器端子

端子类型: **插座**产品端接到: **线缆**

工作电压: 250 VDC

端子接触部电镀材料: **金**

产品特性

产品类型特性

可密封	否
-----	---

电气特征

工作电压	250 VDC
------	---------

接触件特性

端子制造	冲压成形
------	------

压线筒类型	Closed
-------	--------

端子类型	插座
------	----

端子接触部电镀材料	金
-----------	---

端子额定电流 (最大值)	9 A
--------------	-----

壳体内部的端子定位力	带有
------------	----

接合插针直径	1.98 mm[.077 in]
--------	------------------

端子基材	磷青铜
------	-----

端子接合区域电镀材料厚度	.76 μm[30 μin]
--------------	----------------

导线端子端接区域电镀厚度	1.27 μm[50 μin]
--------------	-----------------

导线端子端接区域电镀材料	镀金
--------------	----

导线端子端接区域电镀材料表面涂层	哑光
端子方向	直式
端子底板材料	镍
端子底板材料厚度	1.27 μm[1.27 μin]

端接特性

产品端接到	线缆
线缆端接方法	压接

机械附件

带导线绝缘	带有
-------	----

尺寸

线径	236.823 – 394.705 CMA
兼容的绝缘直径范围	.64 – 1.27 mm[.025 – .05 in]

使用环境

工作温度范围	-55 – 85 °C[-67 – 185 °F]
--------	---------------------------

操作/应用

电路应用	电源和信号
------	-------

包装特性

封装数量	1000
封装方法	袋和盒

产品合规性

如需合规文档，请访问 [TE 官网产品页面](#)。>

欧盟RoHS指令2011/65/EU	符合
欧盟ELV指令2000/53/EC	符合
中国电器电子产品有害物质限制使用管理办法（China RoHS 2，工业和信息化部携七部委2016年第32号令	没有超出阈值的受限材料
欧盟REACH法规(EC) No. 1907/2006	欧洲化学品管理局最新发布的SVHC候选清单: 2024年1月（240） SVHC候选清单的声明更新至: 2024年1月（240） 不含REACH SVHC
卤素含量	低卤素 - 每种匀质材料的 Br、Cl、F、I < 900 ppm。也不含 BFR/CFR/PVC
焊接工艺能力	不适合采用焊接工艺

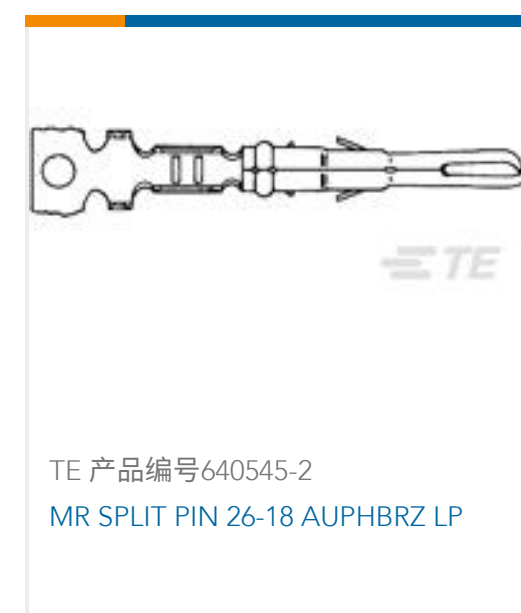
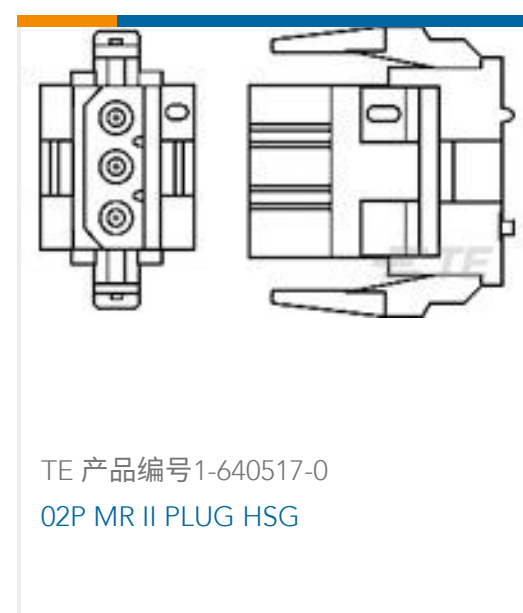
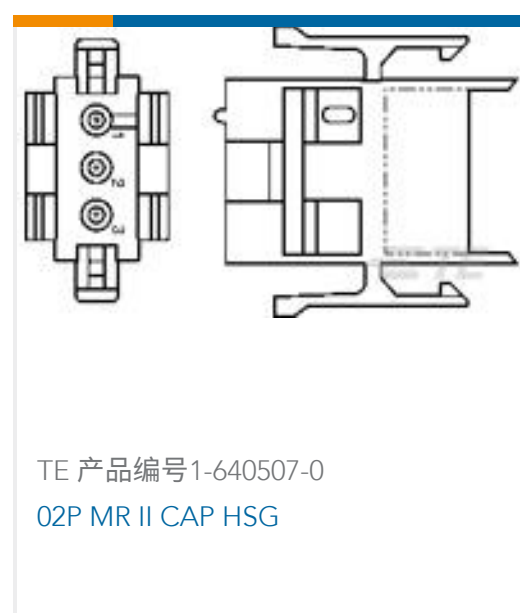
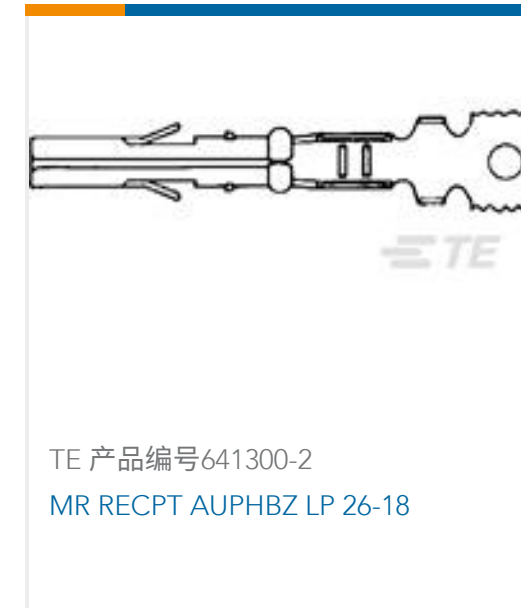
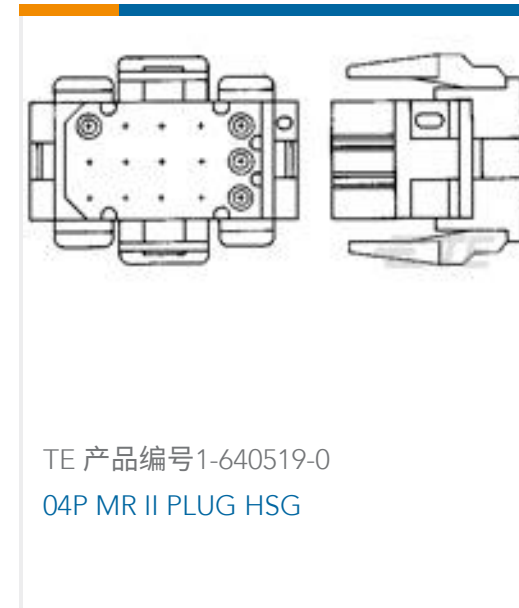
产品合规免责声明

此信息基于对供应商的合理调查以及TE对供应商提供的信息的现有认知。此信息可能发生变化。经TE确认符合欧盟RoHS的产品编号，产品均质材料中铅、六价铬、汞、PBB、PBDE、DEHP、BBP、DBP和DIBP的最大浓度不超过0.1%，镉的最大浓度不超过0.01%或符合指令2011/65/EU(RoHS2)及其修订指令规定的豁免。根据2011/65/EU指令要求电子电气产品需要进行CE标识。元器件产品通常无需进行CE标识。经TE确认符合欧盟ELV指令的产品编号，产品均质材料中，铅、六价铬和汞的最大浓度不超过0.1%，镉的最大浓度不超过0.01%（按重量计算），或符合指令2000/53/EC(ELV)附录中规定的豁免。关于欧盟REACH法规，TE目前提供的此产品编号的物品中高度关注物质(SVHC)的信息是基于欧洲化学品管理局(ECHA)最新发布的“物品中物质的要求指南”，链接如下：<https://echa.europa.eu/guidance-documents/guidance-on-reach>

配套部件



客户还购买了





文档

产品图纸

[MR RECPT AU PHBZ LP 26-24](#)

英文版本

CAD 文件

下载查看

[ENG_CVM_CVM_794001-2_1.3d_igs.zip](#)

英文版本

下载查看

[ENG_CVM_CVM_794001-2_1.3d_stp.zip](#)

英文版本

下载查看

[ENG_CVM_CVM_794001-2_1.2d_dxf.zip](#)

英文版本

3D PDF

3D

3D PDF

英文版本

下载查看

[ENG_CVM_794001-2_O.3d_igs.zip](#)

英文版本

下载查看

[ENG_CVM_794001-2_O.3d_stp.zip](#)

英文版本

下载查看

[ENG_CVM_794001-2_O.2d_dxf.zip](#)

英文版本

下载CAD文件代表我接受和同意[使用条款](#)。

数据表/目录页

[SOFT_SHELL_PIN_AND_SOCKET_CONNECTORS_CATALOG](#)

英文版本

产品规格

应用规格

英文版本