



线缆 > 连接线



电缆类型: 规格 44

工作电压: 600 V

线缆绝缘材料: 辐照交联改性 PVDF, 辐照交联改性 PVDF

导体材料: 镀锡铜, 镀锡铜, 镀锡铜, 镀锡铜, 镀锡铜

线径: 10 AWG

产品特性

产品类型特性

电缆种类	初级
------	----

结构特性

导体数量	1
股数	37

电气特征

工作电压	600 V
------	-------

主体特性

线缆绝缘材料	辐照交联改性 PVDF, 辐照交联改性 PVDF
导体材料	镀锡铜, 镀锡铜, 镀锡铜, 镀锡铜, 镀锡铜
电线颜色 (基准)	黑色

尺寸

电缆外径	3.28 mm[.129 in]
导体直径范围	2.79 mm[.11 in]
股尺寸	26 AWG
线径	10 AWG

使用环境

电缆类型	规格 44
------	-------

工组温度范围 -65 – 150 °C

其他

产品来源 US

产品合规性

如需合规文档，请访问 [TE 官网产品页面](#)。>

欧盟RoHS指令2011/65/EU	符合
欧盟ELV指令2000/53/EC	符合
中国电器电子产品有害物质限制使用管理办法（China RoHS 2，工业和信息化部携七部委2016年第32号令	没有超出阈值的受限材料
欧盟REACH法规(EC) No. 1907/2006	欧洲化学品管理局最新发布的SVHC候选清单: 2024年1月（240） SVHC候选清单的声明更新至: 2024年1月（240） 不含REACH SVHC
卤素含量	超出范围 - 不受卤素要求的限制
焊接工艺能力	不适合采用焊接工艺

产品合规免责声明

此信息基于对供应商的合理调查以及TE对供应商提供的信息的现有认知。此信息可能发生变化。经TE确认符合欧盟RoHS的产品编号，产品均质材料中铅、六价铬、汞、PBB、PBDE、DEHP、BBP、DBP和DIBP的最大浓度不超过0.1%，镉的最大浓度不超过0.01%或符合指令2011/65/EU(RoHS2)及其修订指令规定的豁免。根据2011/65/EU指令要求电子电气产品需要进行CE标识。元器件产品通常无需进行CE标识。经TE确认符合欧盟ELV指令的产品编号，产品均质材料中，铅、六价铬和汞的最大浓度不超过0.1%，镉的最大浓度不超过0.01%（按重量计算），或符合指令2000/53/EC(ELV)附录中规定的豁免。关于欧盟REACH法规，TE目前提供的此产品编号的物品中高度关注物质（SVHC）的信息是基于欧洲化学品管理局（ECHA）最新发布的“物品中物质的要求指南”，链接如下：<https://echa.europa.eu/guidance-documents/guidance-on-reach>

配套部件

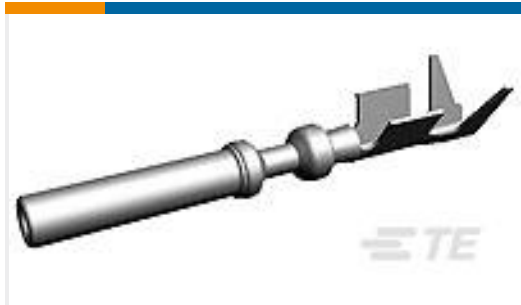


TE 产品编号 0662-207-0882
CONT SOC ASSY

客户还购买了



TE 产品编号4407170001
TMS-SCE-3/32-2.0-4



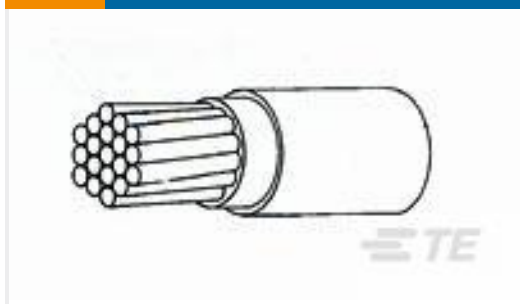
TE 产品编号3-1447221-3
S/S REC CONTACT ASSY, AU, 0.75-1.25



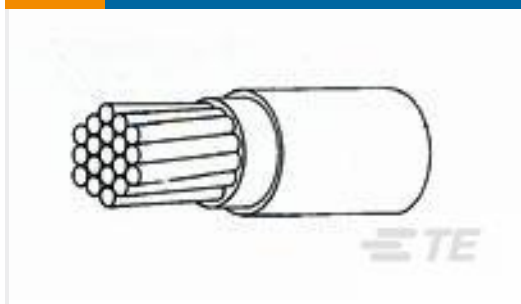
TE 产品编号1-6450869-4
V/R 2ACP+1LP+32S+3HDP+1LP+1P



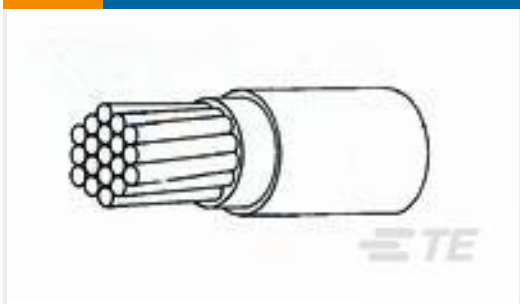
TE 产品编号1410187-3
MULTIGIG RT T2 7RW DC DF CT



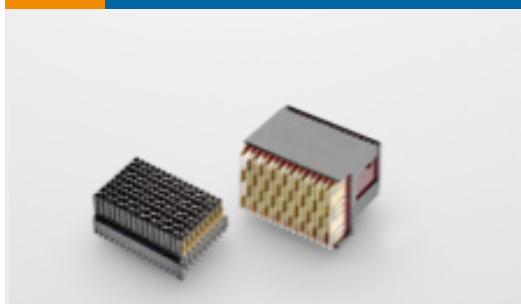
TE 产品编号2820323006
44A0111-22-2



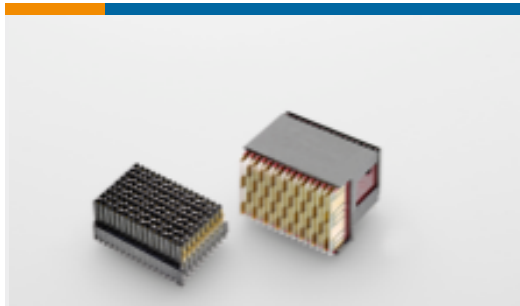
TE 产品编号282262-000
44A0111-12-0



TE 产品编号282020-018
44A0111-20-0



TE 产品编号2302785-1
RA PLUG ASSY,7ROW,CENTER,VPX, MG RT3



TE 产品编号2302789-1
VERTRECCASSY,CENTER,MULTIGIG RT3



TE 产品编号2402889-1
ASSY, HYBRID 75 OHM NANORF/MT BP MODULE

文档

产品图纸

[44A0111-10-0](#)

英文版本

数据表/目录页

[1654025_Sec9_SPEC44](#)

英文版本

产品规格

[产品规格](#)

英文版本