



线缆 > 连接线



电缆类型: 规格 99M

工作电压: 600 V

线缆绝缘材料: 辐照交联, 改性聚酯

导体材料: 镀锡铜, 镀锡铜, 镀锡铜, 镀锡铜, 镀锡铜

线径: 24 AWG

## 产品特性

### 产品类型特性

电缆种类	初级
------	----

### 结构特性

导体数量	1
股数	19

### 电气特征

工作电压	600 V
------	-------

### 主体特性

线缆绝缘材料	辐照交联, 改性聚酯
导体材料	镀锡铜, 镀锡铜, 镀锡铜, 镀锡铜, 镀锡铜
电线颜色 (基准)	白色

### 尺寸

电缆绝缘厚度	.15 mm[.006 in]
电缆外径	1.05 mm[.041 in]
导体直径范围	.55 – .63 mm[.022 – .025 in]
股尺寸	36 AWG
线径	.2 mm <sup>2</sup>

### 使用环境

电缆类型	规格 99M
工组温度范围	-55 – 120 °C

### 其他

产品来源	英国
------	----

### 产品合规性

如需合规文档，请访问 [TE 官网产品页面](#)。>

欧盟RoHS指令2011/65/EU	符合
欧盟ELV指令2000/53/EC	符合
中国电器电子产品有害物质限制使用管理办法（China RoHS 2，工业和信息化部携七部委2016年第32号令	没有超出阈值的受限材料
欧盟REACH法规(EC) No. 1907/2006	欧洲化学品管理局最新发布的SVHC候选清单: 2024年1月（240） SVHC候选清单的声明更新至: 2024年1月（240） 不含REACH SVHC
卤素含量	超出范围 - 不受卤素要求的限制
焊接工艺能力	不适合采用焊接工艺

#### 产品合规免责声明

此信息基于对供应商的合理调查以及TE对供应商提供的信息的现有认知。此信息可能发生变化。经TE确认符合欧盟RoHS的产品编号，产品均质材料中铅、六价铬、汞、PBB、PBDE、DEHP、BBP、DBP和DIBP的最大浓度不超过0.1%，镉的最大浓度不超过0.01%或符合指令2011/65/EU(RoHS2)及其修订指令规定的豁免。根据2011/65/EU指令要求电子电气产品需要进行CE标识。元器件产品通常无需进行CE标识。经TE确认符合欧盟ELV指令的产品编号，产品均质材料中，铅、六价铬和汞的最大浓度不超过0.1%，镉的最大浓度不超过0.01%（按重量计算），或符合指令2000/53/EC(ELV)附录中规定的豁免。关于欧盟REACH法规，TE目前提供的此产品编号的物品中高度关注物质（SVHC）的信息是基于欧洲化学品管理局（ECHA）最新发布的“物品中物质的要求指南”，链接如下：<https://echa.europa.eu/guidance-documents/guidance-on-reach>

### 配套部件



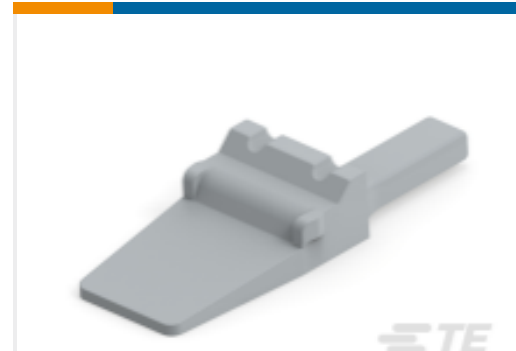
### 客户还购买了



TE 产品编号4568604002  
单薄壁 DR 25 TW 热缩管 2:1 收缩比



TE 产品编号5677904002  
RNF-3000-1.5/0.5-X-SP



TE 产品编号WM-2PA  
WEDGE LOCK, 2P, REC, GRY, DTM, A



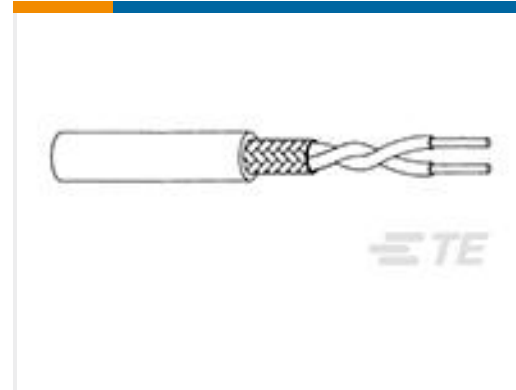
TE 产品编号5070024018  
RNF-100-1/16-X-SP



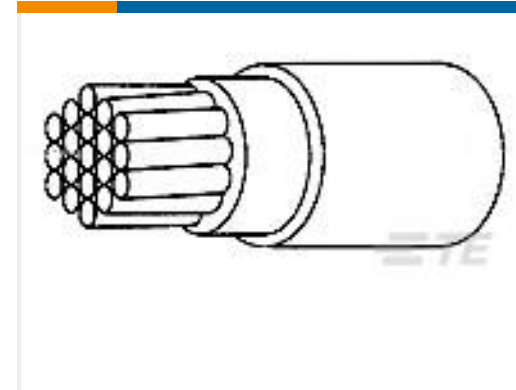
TE 产品编号1-2308341-1  
FULL METAL HOODS SIZE 2



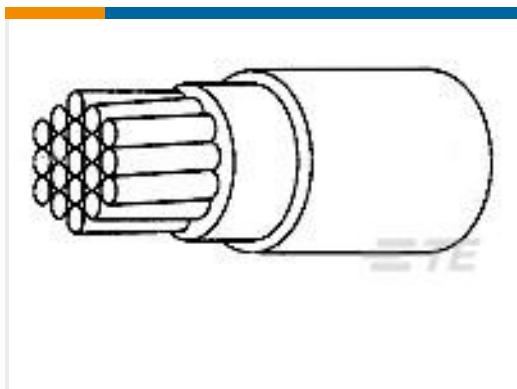
TE 产品编号5-1478762-3  
Metal backshell 25 way Top Ent



TE 产品编号090695-000  
0026A0024-9X



TE 产品编号3186593001  
99M0111-24-5



TE 产品编号6390053001  
99M0111-24-6

## 文档

[数据表/目录页](#)

[1654025\\_Sec9\\_Type99M](#)

[英文版本](#)